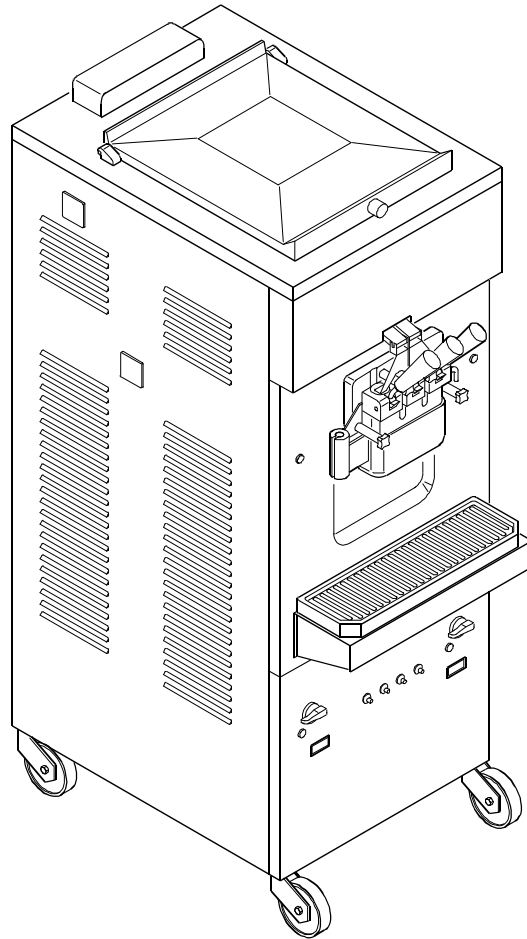




**PROMAG**  
LE MACCHINE PER IL GELATO



## **SOFTY 503/P SUPER**

LISTA DI RICAMBI  
LIST OF SPARE PARTS  
LISTE DES PIECES DE RECHANGE  
ERSATZETEIL - LISTE  
LISTA DE REPUESTOS

# I

## Come consultare il MANUALE PARTI DI RICAMBIO:

Il **Manuale Parti di Ricambio** è costituito da **Tavole grafiche** e da **Tablelle**.

### Tavole grafiche:

- Le tavole riportano il disegno esploso dei gruppi principali della macchina.
- La suddivisione delle tavole è identificata nella TAV.0.
- Ogni particolare di ricambio è identificato da un **numero di posizione**, i **numeri di posizione posti in un riquadro identificano i particolari di ricambio consigliati**.

### Tablelle:

- Le tablelle riportano i **Numeri di Posizione**, la **Descrizione** ed il **Codice** del particolare.
  - Nel caso in cui lo stesso numero di posizione sia riportato più volte, ma associato a codici differenti, è necessario, all'atto dell'ordine, specificare la matricola della macchina in possesso del cliente, al fine di identificare il codice del particolare da fornire.
- Per ordinare uno o più particolari di ricambio identificare sulla TAV.0 la tavola in cui è rappresentato il gruppo macchina in cui è presente il particolare, identificare quindi sulla tavola il particolare ed il relativo numero di posizione, quindi ricercare sulle tablelle il numero di posizione ed il corrispondente codice.*

# GB

## How o consult the SPARE PARTS MANUAL:

The **Spare Parts Manual** is made up of **Drawing Plates** and **Tables**.

### Drawing Plates:

- The plates contain the exploded views of the main units comprising the machine.
- The subdivision of the plates is liste on "TAV.0".
- Each spare parts item is identified by a position number, position numbers found in a box indicate the spare parts items recommended.

### Tables:

- The tables list the **Position numbers**, **Descriptions** and the **Codes** for items.
- When the same position number appears more than once, but is also associated with different codes, specify the serial number of the customer's machine when ordering for the purpose of identifying the code for the item to be supplied.

*To order one or more spare part items, identify the plate on "TAV.0" representing the machine unit on which the item is located.*

*Locate the item on the plate and the corresponding position number as well. Then use the position number to locate the corresponding code on the table.*

# F

## Comment consulter le LIVRET DES PIÈCES DÉTACHÉES:

Le livret des Pièces Détachées se compose de **Planches** et de **Tableaux**.

### Planches:

- Les planches illustrent la vue éclatée des groupes principaux de la machine.
- La "TAV.0" illustre la subdivision des différentes planches.
- Chaque pièce détachée est identifiée par un numéro de repère; les numéros de repère en encadré identifient les pièces détachées conseillées.

### Tableaux:

- Les tableaux indiquent les Numéros de repère, la Désignation des pièces et les Codes des pièces en question.
- Si la même numéro de repère indiqué plusieurs fois mais qu'il est associé à des codes différents, lors de la commande il faut préciser le numéro de série de la machine; cela permettra d'identifier le code de la pièce à fournir.

*Pour commander une ou plusieurs pièces détachées, repérer sur la "TAV.0" la planche représentant le groupe dont fait partie le pièce, ensuite identifier la pièce en question sur la planche ainsi que son numéro de repère, puis rechercher sur les tableaux le numéro de repère et le code y relatif.*

# D

## Hinweise für die Konsultation des ERSATZTEILHANDBUCHES

Das Ersatzteilhandbuch besteht aus graphischen **Abbildungen** und **Tabellen**.

### Graphische Abbildungen:

- Die Abbildungen umfassen die Detailzeichnung der Hauptaggregate der Maschine
- Die Aufgliederung der Abbildungen ist in "TAV. 0" angegeben.
- Jedes Ersatzteildetail ist mit einer **Positionsnummer** identifiziert; **die eingerahmten Positionsnummern identifizieren die empfohlenen Ersatzteildetails**.

### Tabellen:

- In den Tabellen sind die **Positionsnummern**, die **Beschreibung** und der **Code** des Teils aufgelistet.
- Ist dieselbe Positionsnummer mehrmals in Zusammenhang mit anderen Code angegeben, muß bei der Bestellung die Maschinennummer angegeben werden, um den Code des zu liefernden Ersatzteils ausfindig machen zu können.

*Um eines oder mehrere Ersatzteile zu bestellen, anhand der "TAV.0" die Abb. feststellen, in der das Maschinenaggregat dargestellt ist, für das das Teil bestimmt ist; anhand dieser Abb. dann das Ersatzteil und die entspr. Positionsnummer identifizieren und schließlich in den Tabellen die Positionsnummer und den entspr. Code suchen.*

# E

## COMO CONSULTAR EL MANUAL DE PIEZAS DE REPUESTO

El Manual Piezas de Repuesto está formado por **Tablas** gráficas y por **Cuadros**

### Tablas gráficas

- Las tablas indican el dibujo expuesto individualmente en todos sus particulares (tridimensional) de los grupos principales de la máquina.
- La subdivisión de las tablas está identificada en la "TAV. 0".
- Cada pieza de repuesto se identifica por un **número de posición**, los **números de posición colocados en un recuadro identifican las piezas de repuesto aconsejadas**.

### Cuadros

- Los Cuadros indican **los Números de Posición**, la **Descripción** y el **Código** de la pieza.
- En el caso de que el mismo número de posición esté indicado más de una vez, pero asociado a códigos diferentes, es necesario, en el momento del pedido, especificar la matricula de la máquina que posee el cliente, con el fin de identificar el código de la pieza que hay que suministrar.

*Al hacer el pedido de una o más piezas de repuesto, identificar en la "TAV. 0" la tabla en la que está representado el grupo máquina en donde se halla la pieza, por consiguiente identificar en la tabla la pieza y el relativo número de posición, después buscar en los cuadros el número de posición y el correspondiente código.*

Pos.	Cod.	Descrizione	Description	Description	Bezeichnung	Descripción
001	576100280	PORTALAMPADA 53B9-04 ARANCIO M13	LAMP HOLDER	DOUILLE SANS LAMPE	LAMPENFASSUNG	PORTALAMPARAS
002	582200123	TERMOMETRO AOKI TM 1210 ES	THERMOMETER	THERMOMETRE	THERMOMETER	TERMOMETRO
003	572200187	COMMUTATORE ROTATIVO BRETER 39255	ROTARY SWITCH	COMMUTATEUR	UMSCHALTER	CONMUTADOR
005	118164040	MANIGLIA RUBINETTO COMPLETA BIANCA	FRONT LID HANDLE	POIGNEE PORTILLON	HANDGRIFF FRONTVERSCHLUSS	MANILLA PORTILLO
006	155162730	PERNO RUBINETTO TRIPLO	DISPENSING LEVER PIN	PIVOT PORTILLON	STIFT FRONTVERSCHLUSS	PERNO PORTILLO
007	118108360	CORPO PORTELLO	DISPENSING HEAD	PORTILLON	FRONTVERSCHLUSS	PORTILLO
008	173100210	POMELLO POMPA	KNOB	POMMEAU	HANDGRIFF	POMO
008A	173100020	POMELLO PORTELLO	KNOB	POMMEAU	HANDGRIFF	POMO
011	582100126	TERMOSTATO DANFOSS 077B04080D	THERMOSTAT	THERMOSTAT	THERMOSTAT	TERMOSTATO
012	173146410	PULSANTE RIASSETTO COMPLETO	RESET PUSH BUTTON	BOUTON DE REENCLENCHMENT	DRUECKER SCHUTZSCH. KPL.	PULSADOR REARME
018	581800119	VALVOLA W 3/8"DANFOSS WVO10 003N6212	WATER VALVE	SOUPAPE A EAU	WASSERVENTIL	VALVULA AGUA
019	131165210	CONDENSATORE ARIA ECO	AIR CONDENSER	CONDENSATEUR A AIR	LUFT KONDENSATOR	CONDENSADOR AIRE
021	142070970	AGITATORE 3X L D.85 DX	BEATER	AGITATEUR	RUEHRWERK	AGITADOR
024	157180880	CONTROAGITATORE 3X	BEATER IDLER	CONTRE-AGITATEUR	GEGENRUEHRWERK	CONTRAAGITADOR
025P	173138670	TERMINALE AGITATORE P D.85 DX	BEATER END PUSHER (PUMP)	TERMINALE AGITATEUR	RUEHRWERKENDE	TERMINAL AGITADOR
026	102159610	VASCHETTA SGOCIOILIO BIANCA STP.6865	DRIP TRAY	TASSE	SCHALE	CUBETA
027	102159340	CASSETTINO SGOCIOILIO L=450	DRIP DRAWER	CUVETTE EGOUTTOIR	ABTROPFTASSE	CAJETIN RECOGE
028	177120240	PREMISTOPPA AGITATORE HYTREL	BEATER SHAFT SEAL	PRESSE ETOUPE AGITATEUR	WELLENDICHTUNG	PRENSAESTOPA AGITADOR
029	102164510	COPERCHIO FORO CASSETTINO BIANCO	COVER	COUVERCLE	DECKEL	TAPA
030	118133130	PISTONE PORTELLO COMPLETO	SPIGOT PISTON	PISTON PORTILLON	KOLBEN	PISTON PORTILLO
031	177110350	VALVOLA MEMBRANA SILICONE BIANCO	VALVE	SOUPAPE	VENTIL	VALVULA

Pos.	Cod.	Descrizione	Description	Description	Bezeichnung	Descripción
032	129100090	TUBO COMPRESSIONE DX	COMPRESSION FEED PIPE	TUBE DE COMPRESSION	KOMP. ROHR	TUBO DE COMPRESION
032A	129103090	TUBO COMPRESSIONE SX	COMPRESSION FEED PIPE	TUBE DE COMPRESSION	KOMP. ROHR	TUBO DE COMPRESION
037	102161280	COPERTURA VASCHETA BIANCA.STP.6866	DRIP TRAY COVER	COUVERCLE EGOUTTOIR	DECKEL ABTROPFTASSE	CUBIERTA PARA GOTEO
038	152120120	INGRANAGGIO CONDOTTO	DRIVEN GEAR	ENGRENAGE	ZAHNRAD	ENGRANAJE
038A	152120030	INGRANAGGIO CONDUTT.	DRIVING GEAR	ENGRENAGE	ZAHNRAD	ENGRANAJE
039	129515080	CORPO POMPA R CON PERNI	PUMP BODY	CORPS DE POMPE	PUMPENKOERPER	CUERPO BOMBA
043	118170530	COMANDO PISTONE	PISTON LEVER	COMMANDE PISTON	KOLBENBETAETIGUNG	MANDO PISTON
047	171100520	VITE PRIGIONIERA	STUD	GOUJON FILETE	STIFTSCHRAUBE	TORNILLO PRISIONERO
049	171100410	BOTTONE ARRESTO MENSOLA	CUP HOLDER STUD	GOUJON BLOCAGE CONSOLE	KNOPF KONSOLE	BOTON PARA PARADA REPISA
050	102131280	MENSOLA	SHELF	CONSOLE	AUFLAGE	REPISA FRONTAL
054	158210670	GUARNIZIONE ANTERIORE	FRONT GASKET	GARNITURE ANT.	ZYLINDER DICHTUNG-VORNE	GUARNICION FRONTAL
072	193010060	ESTRATTORE OR	O-RING EXTRACTOR	EXTRACTEUR DE JOINTS	O-RING AUSHEBER	EXTRACTOR
074	576100175	LAMPADA 2132 T 24V	LAMP	LAMPE	LAMPE	LAMPARA
076	158210130	GUARNIZIONE MOVIMENTO POSTERIORE	REAR DRIVE GASKET	GARNITURE MOUV. ARRIERE	DICHTUNG HINTERE LAGERUNG	GUARNICION MOV. TRASERO
086	153100470	PUL.ASS.32 3Z 235 37	AXIAL PULLEY	POULIE AXIAL	RIEMENSCHIEBE	POLEA AXIAL
087	153152010	PUL.MOT.24 3Z 100 72	MOTOR PULLEY	POULIE MOTEUR	RIEMENSCHIEBE	POLEA MOTOR
095	153130640	PUL.M.P.52 1Z 107 31	PUMP SHAFT PULLEY	POULIE ARBRE POMPE	RIEMENSCHIEBE	POLEA BOMBA
096	155101240	ALBERO POMPA	PUMP SHAFT	ARBRE POMPE	PUMPEWELLE	EJE BOMBA
097	161155050	MANICOTTO MOZZO POMPA	PUMP HUB COUPLING	MANCHON MOYEU POMPE	MUFFE	MANGUITO
102	158180060	GHIERA FISSAGGIO MOZZO POMPA	RING NUT	COLLIER DE SERRAGE	SICHERUNGSRING	ABRAZADERA
105	173138020	TAPPO TUBO COMPRESSIONE	COMPRESSION FEED PIPE COVER	COUVERCLE TUBE DE COMPRESSION	STOPFEN KOMPRESSIONS ROHR	TAPA PARA TUBO
116	153090200	PUL.GL. 20 76 30	TENSION PULLEY	POULIE GALET	RIEMENSPANNER	RODILLO TENSOR
138	581500117	SPIA LIQUIDO SGN 10S M/F	SIGHT GLASS	VOYANT LIQUIDE	SCHAUGLAS	VENTANA LIQUIDO
140	581200820	CORPO VALV.SOLENOIDE DANFOSS EVR 3 032F3233	SOLENOID VALVE BODY	CORPS ELECTROVANNE	KOERPER MAGNETVENTIL	CUERPO ELECTROVALVULA

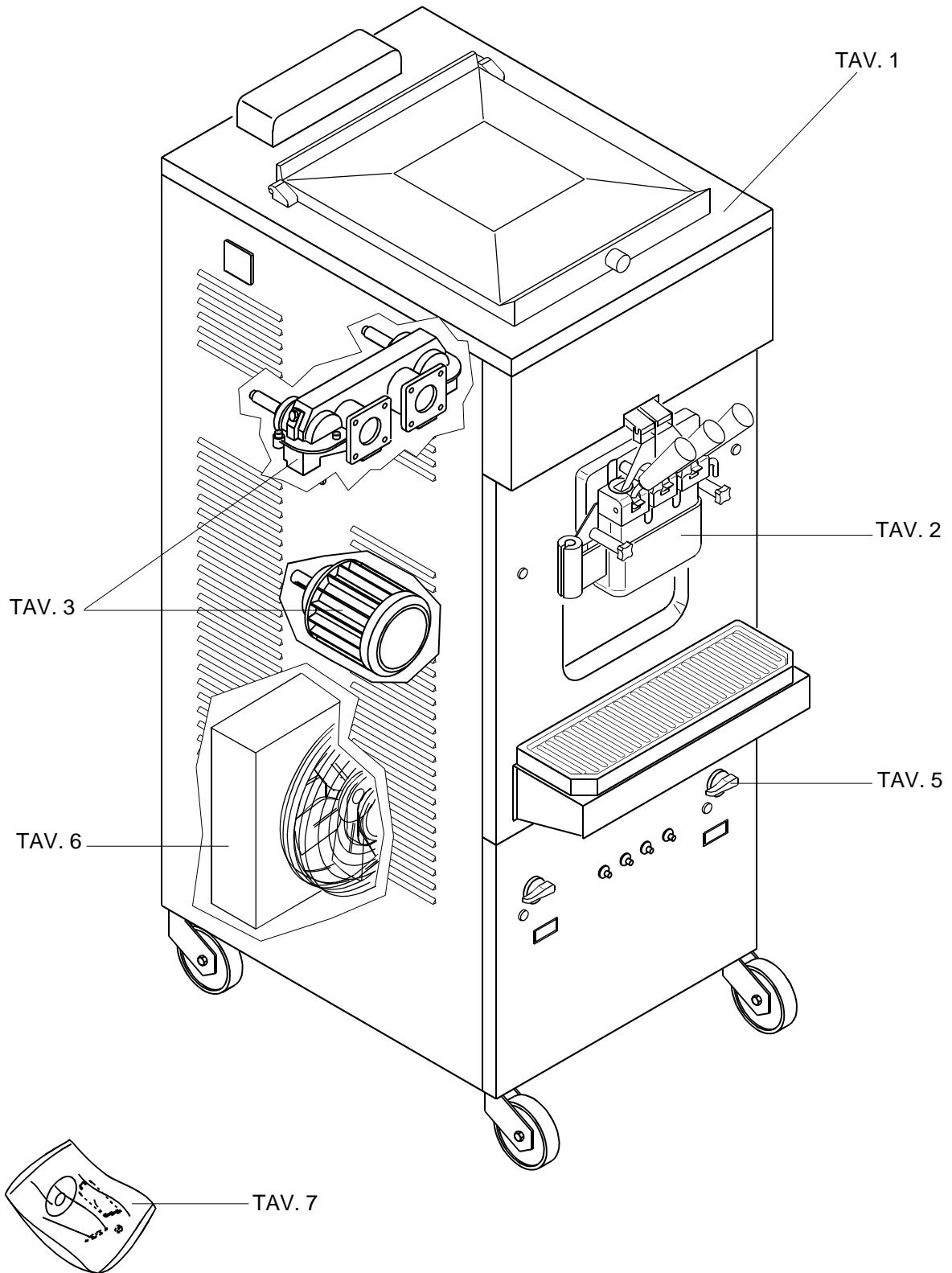
Pos.	Cod.	Descrizione	Description	Description	Bezeichnung	Descripción
141	581201042	BOBINA VALV.SOLENODE DANFOSS 24V-50/60HZ	SOLENOID VALVE COIL	BOBINE ELECTROVANNE	SPULE MAGNETVENTIL	BOBINA ELECTROVALVULA
146	581400115	FILTRO DANFOSS DML 163S	FILTER DRYER	FILTRE	FILTER	FILTRO
147	584200151	CONDENSATORE W DOPPIO HPCR 1164 TR	WATER CONDENSER	CONDENSATEUR EAU	WASSERKONDENSATOR	CONDENSADOR AGUA
149A	158155300	DISTANZIALE	SPACER	ENTRETOISE	DISTANZSTUECK	DISTANCIADOR
149B	158165030	DISTANZIALE FERMA CUSCINETTO	SPACER	ENTRETOISE	DISTANZSTUECK	DISTANCIADOR
152	572300103	MICROINTERRUPTORE BURGESS 3BRB	MICROSWITCH	MICRO-INTERRUPTEUR	MIKROSCHALTER	MICROINTERRUPTOR
167	551711510	M.LEES.YXJ90L6 230/400/50/3	BEATER MOTOR	MOTEUR AGITATEUR	RUEHRWERKSMOTOR	MOTOR ELECTRICO
168	561103512	C.DORIN K180CC-POE 230/400/50/3	COMPRESSOR	COMPRESSEUR	KOMPRESSOR	COMPRESOR
170	551490254	M.VENT.GR DIS.ISO47300 230/50/1	FAN MOTOR	MOTEUR VENTILATEUR	VENTILATOR MOTOR	MOTOR VENTILADOR
171J	574100335	TRASFORMATORE 1\$ 100VA 410-220-0/24-12-0V	TRANSFORMER	TRANSFORMATEUR	TRANSFORMATOR	TRANSFORMADOR
173C	571100203	CONTATTORE B12-30-10 24/50/60	CONTACTOR	CONTACTEUR	KONTAKTOR SCHUTZ	CONTACTOR
177	583100148	PRESS.DANFOSS CC20W 29/20 060F1130	PRESSURE SWITCH	PRESSOSTAT	DRUCKWAECHTER	PRESOSTATO
178	581101054	VALV.TERMOSTATICA TES2 MOP 30 068Z3438	THERMOSTATIC VALVE	DETENDEUR THERMOSTATIQUE	THERMVENTIL	VALVULA TERMOSTATICA
180	571200545	RELE FINDER 40.31 24V AC	RELAY	RELAIS	RELAIS	RELE'
180A	571200551	RELE FINDER 55.34 24V AC	RELAY	RELAIS	RELAIS	RELE'
181	107109010	STAFFA OSCILLANTE GALOPPINO	TENSION PULLEY BRACKET	ETRIER	BUEGEL	ABRAZADERA
182	178150150	MOLLA T A 1,2 12 130 3,78	TENSION PULLEY SPRING	RESSORT	FEDER	RESORTE
185	165115210	DITO COMANDO MICRO DX	MICRO CONTROL	COMMANDE MICRO	MIKRO BETAETIGUNG	MANDO MICRO
185A	165115220	DITO COMANDO MICRO SX	MICRO CONTROL	COMMANDE MICRO	MIKRO BETAETIGUNG	MANDO MICRO
186	192114120	DECALC.FRONTALE SOFTY 503/P SUPER	FRONT PANEL DECAL	DECALCOMANIE FRONTALE	ABZIEHBILD	CALCOMANIA
190	164115010	APPOGGIO FISSO	FIXED BEARING	APPUI FIXE	FEST AUFLAGE	APOYO FIJO
191	164116010	APPOGGIO MOBILE	FLOATING BEARING	APPUI MOBILE	BEWEGL. AUFLAGE	APOYO MOVIL

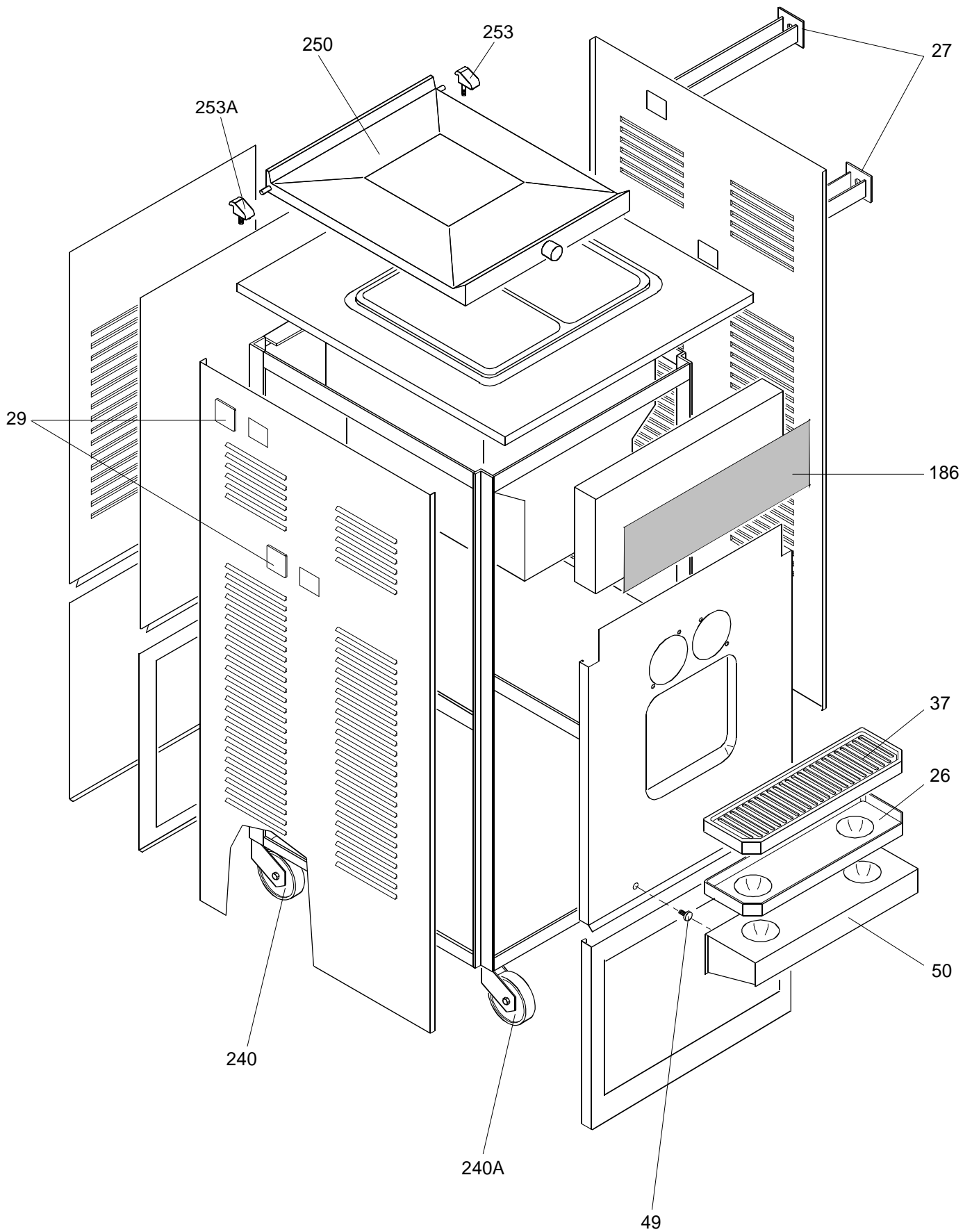
Pos.	Cod.	Descrizione	Description	Description	Bezeichnung	Descripción
193	164117010	PIATTELLO APPOGGIO MOLLE	SPRING BEARING CUP	PLATEAU	FEDERPLATTE	PLATILLO SOPORTE
195	153110470	PUL.C.P. 95 1SPZ 135 74,5	PUMP DRIVING PULLEY	POULIE CONDUCT. POMPE	RIEMENSCHIEBE	POLEA COND. BOMBA
201	573100187	TEMP.FIBER ELETTR.L03 10'-2"24V/5060	TIMER	TEMPORISATEUR	ZEITUHR	TEMPORIZADOR
202	129035230	COPERCHIO POMPA R	PUMP COVER	COUVERCLE POMPE	PUMPENDECKEL	TAPA BOMBA
206	178100870	MOLLA C I 1,5 15 42 5,24	PUMP SPRING	RESSORT POMPE	FEDER	RESORTE BOMBA
207	129050250	TUBO DI COLLEGAMENTO	PRESSURE TUBE CONNECTOR	RACCORD ALIMENTATION	ANSCHLUSS	RACOR ALIMENTACION
208	129002320	POMPA R COMPLETA	PUMP	POMPE COMPLETE	PUMPE KPL.	BOMBA
211	155160530	PERNO BIELLETTA	ROD PIN	PIVOT	BOLZENSTANGE	PERNO BIELETA
212	165103030	BIELLETTA COMANDO MICRO	MICROSWITCH LINK ROD	BIELLETTE MIKRO	UBERTRAGUNGSTANGE	BIELA MICRO
213	175110020	SPINA BIELLETTA	ROD PIN	GOJON BIELLETTE	BOLZENSTIFT	EJE BIELETA
214	171101020	VITE REGOLAZIONE COMANDO PISTONE	ADJUSTMENT SCREW	VIS	SCHRAUBE	TORNILLO
214A	171120140	VITE REGISTRO COMANDO MICRO	SCREW	VIS	SCHRAUBE	TORNILLO
222	158165270	AMMORTIZZATORE ASSIALE	SHOCK ABSORBER	AMORTISSEUR	DAMFER	AMORTIGUADOR
228	581110030	COPERTURA VALVOLA TERMOSTATICA	THERMOSTATIC VALVE COVER	COUVERTURE SOUPAPE THERMOSTATIQUE	DECKEL THERMVENTIL	COBERTURA VALVULA TERMOSTATICA
240	591000201	RUOTA GIREV.4"-38 A-X900	PIVOTING WHEEL	ROUE	SCHWENKBARES RAD	RUEDA
240A	591000202	RUOTA GIREV.4"-38 FRENO A-X899	PIVOTING WHEEL	ROUE	SCHWENKBARES RAD	RUEDA
243	177120190	PREMISTOPPA CORPO POMPA	PUMP BODY SEAL	PRESSE ETOUPE CORPS DE POMPE	WELLEDICHTUNG PUMPENKOERP	PRENSAESTOPA CUERPO BOMBA
245	177110290	VALVOLA POMPA R-TP	PUMP VALVE	SOUPAPE POMPE	PUMPENVENTIL	VALVULA BOMBA
248	157130020	BOCCOLA CORPO POMPA	PUMP BUSHING	COQUILLE CORPS DE POMPE	BUCHSE	CASQUILLO
250	102144030	COPERCHIO VASCHE BIANCO	TANK COVER	COUVERCLE CUVE	BEHAELTERDECKEL	TAPA TANQUE
253	102127530	CERNIERA FISSA DX BIANCA	HINGE	CHARNIERE	SCHARNIER	BISAGRA
253A	102127630	CERNIERA FISSA SX BIANCA	HINGE	CHARNIERE	SCHARNIER	BISAGRA

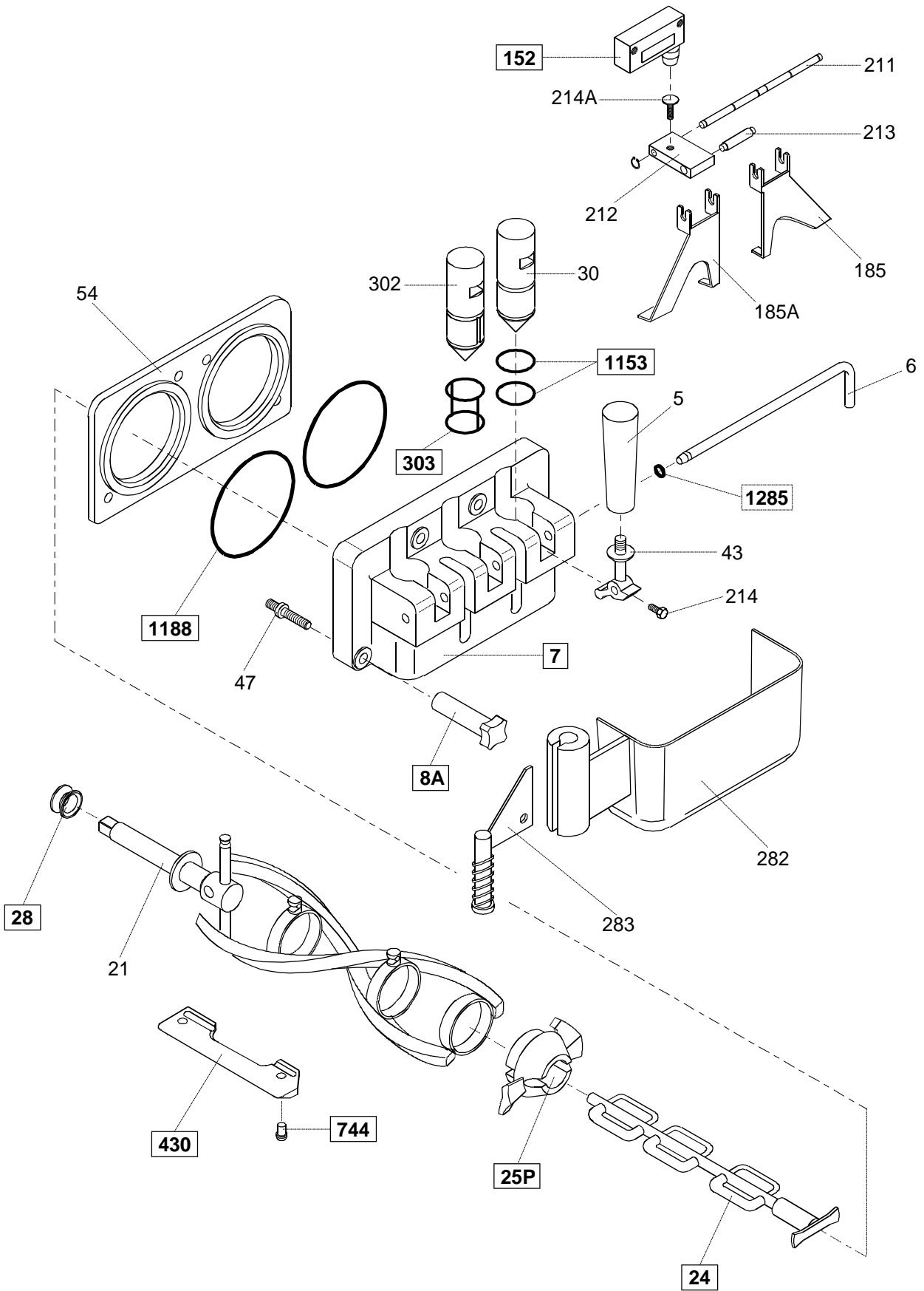
Pos.	Cod.	Descrizione	Description	Description	Bezeichnung	Descripcìon
255A	171110110	VITE A TIRANTE	SCREW	VIS	SCHRAUBE	TORNILLO
271	129045210	REGOLATORE POMPA R	FEEDING PUMP TUBE	REGULATEUR DE POMPE	PUMPENREGLER	REGULADOR BOMBA
275	129020010	RAZZA TRASCINAMENTO	PULLEY DRIVE KEY	TRIANGLE D'ENTRAINEMENT	WELLENKREUZ	ARRASTRE
282	158261110	RACCOGLITORE PORTELLO BIANCO	SPLUSH GUARD	COLLECTEUR	STAUBSCHUTZ	PROTECTOR GRUPO EROGACION
283	164050400	SUPP.RACCOGLITORE COMPLETO BIANCO	SPLUSH GUARD BRACKET	SUPPORT	STAUBSCHUTZ-HALTERUNG	SOPORTE PROTECTOR GRUPO
302	118133430	PISTONE CENTRALE COMPLETO	FRONT LID CENTRAL PISTON	PISTON CENTRAL PORTILLON	MITTL.KOLBEN	PISTON CENTRAL COMPLETO
303	158130320	ANELLO OR SPECIALE PISTONE	CENTER PISTON O-RING	JOINT POUR PISTON CENTRAL	DICHTUNG MITTLERER KOLBEN	ANILLO OR PARA PISTON CENTRAL
309	155100290	ALBERO INGRANAGGIO CONDOTTO	DRIVEN GEAR SHAFT	ARBRE CONDUIT	GETRIEBENE ZAHNRADWELLE	ARBOL CONDUCTIDO
311	152105350	INGRANAGGIO ELICOIDALE CONDOTTO	DRIVEN HELICAL GEAR	ENGRENAGE HELIC.CONDUIT	GETRIEBENES ZAHNRAD	ENGRANAJE HELIC.CONDUCTIDO
312	158140020	BUSSOLA PORTA ANELLI DI TENUTA	BUSHING	DOUILLE	BUCHSE	CASQUILLO
313	155110220	ALBERO CONDUTTORE	DRIVING SHAFT	ARBRE CONDUCTEUR	TREIBENDE WELLE	ARBOL CONDUCTOR
314	152105340	INGRANAGGIO CONDUTTORE	DRIVING HELICAL GEAR	ENGRENAGE HELIC. CONDUCTEUR	TREIBENDES ZAHNRAD	ENGRANAJE HELIC.CONDUCTOR
329	542000108	ANELLO CORTECO 30-50-8	O-RING	BAGUE DE RETENUE	SPEZ. DICHTUNGSRING	ANILLO RETEN
345A	164118510	TAZZA PROTEZIONE MOVIMENTO ASSIALE	CAP	PROTECTION MOYEU	NABENTELLER	COPA DE PROTECTION
347	155145750	ASTA SUPP.GALLEGGIANTE COMPLETA AI	TANK LEVEL ROD	JAUGE NIVEAU	FUEHLER NIVEAU	VARILLA NIVEL
348	116300010	GALLEGGIANTE CON MAGNETE SP.6,5	FLOATING	FLOTTEUR	SCHWIMMER	FLOTANTE
430	141115600	ALETTA RASCHIANTE	SCRAPER BLADE	AILETTE AGITATEUR	RUEHRWERKSCHABER	ALETA AGITADOR
433	178150610	MOLLA C A 3 18 36 31,87	SPRING	RESSORT	FEDER	RESORTE
500	152055260	RIDUTTORE MOV. POST.	GEAR BOX	REDUCTEUR	GETRIEBE	REDUCTOR
536	581101073	VALVOLA AUTOMATICA AMV 3,2 BAR	AUTOMATIC VALVE	SOUPAPE AUTOMATIQUE	AUT.EINSPRITZVENTIL	VALVULA AUTOMATICA
537	581110625	ORIFICIO VALV.AUTOMATICA AMV N°2	ORIFICE	ORIFICE	EINSPRITZDUESE	ORIFICIO
537A	581110613	ORIFICIO N° 03 068-2079	ORIFICE	ORIFICE	EINSPRITZDUESE	ORIFICIO

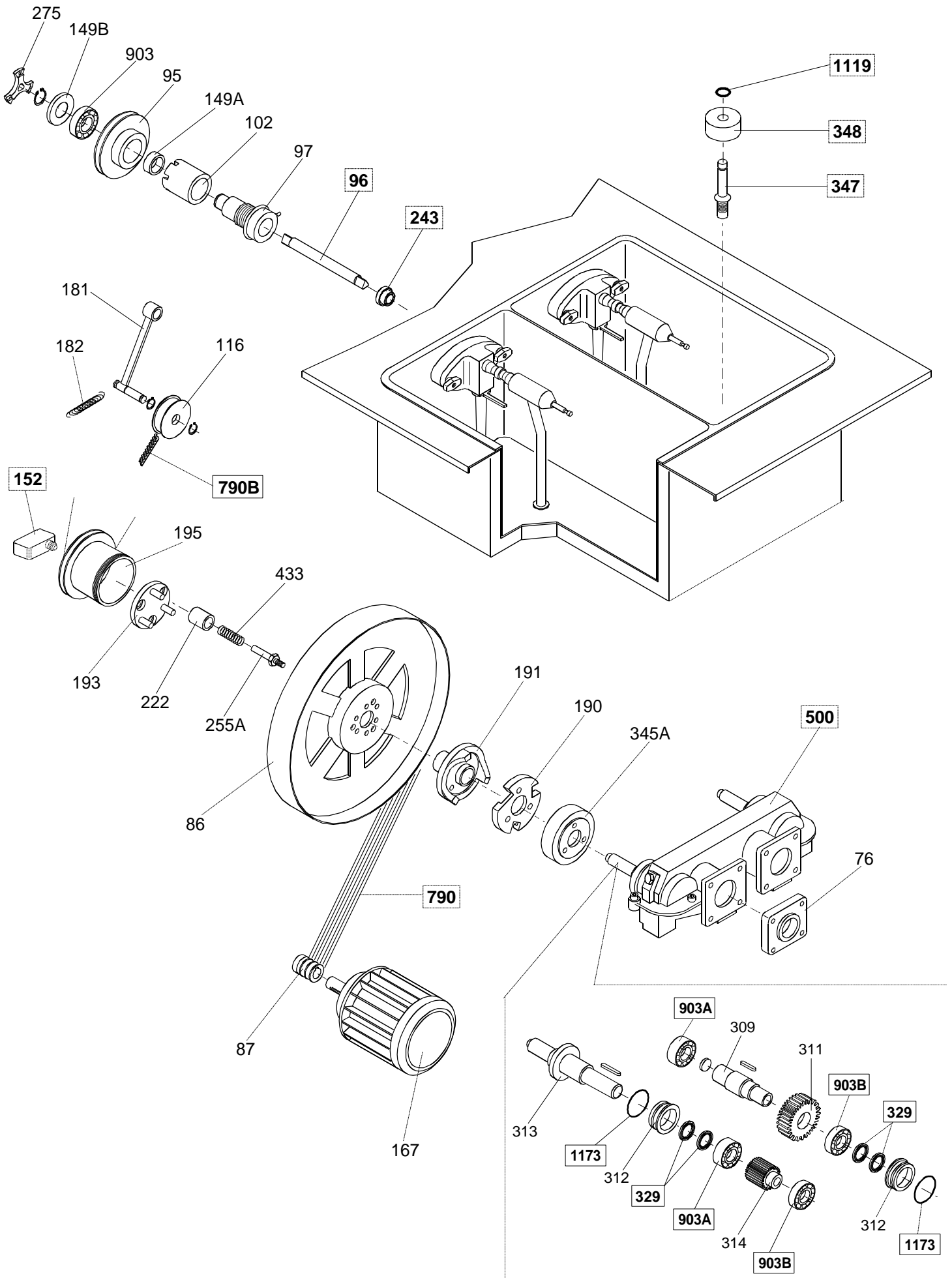
Pos.	Cod.	Descrizione	Description	Description	Bezeichnung	Descripción
550	155162000	PERNO TRAZIONE INGRANAGGIO	GEAR SHAFT BUSHING	AXE TRACTION ENGRENAGE	STIFT	PERNO TRACCION ENGRANAJE
708A	576200288	FUSIBILE OMEGA SF 5x20 F 1,25A 250V	FUSE	FUSIBLE	SICHERUNG	FUSIBLE
708J	576200293	FUSIBILE OMEGA ST 5x20 T 1,25A 250V	FUSE	FUSIBLE	SICHERUNG	FUSIBLE
744	177230150	GOMMINO 097500001	RUBBER STOPPER	GOMME	GUMMIPUFFER	ALMOHADILLA DE CAUCHO
772	599100108	SCOVOLINO D. 8x250	FINE BRUSH	ECOUVILLON	REINIGUNGSBUERSTE	CEPILLO
772A	599100115	SCOVOLINO D. 15x350	FINE BRUSH	ECOUVILLON	REINIGUNGSBUERSTE	CEPILLO
772B	599100120	SCOVOLINO D. 20x450	FINE BRUSH	ECOUVILLON	REINIGUNGSBUERSTE	CEPILLO
772C	599100140	SCOVOLINO D. 40x400	FINE BRUSH	ECOUVILLON	REINIGUNGSBUERSTE	CEPILLO
790	531001037	CINGHIA 10 x 6 1140 Z44	BELT	COURROIE	RIEMEN	CORREA
790B	531005541	CINGHIA 9,7x 8 1087 XPZ	BELT	COURROIE	RIEMEN	CORREA
830	743000111	TUBETTO GELILUBE 3540180	FOOD GRADE LUBRICANT	TUBE DE VASELINE	GELILUBE TUBE	TUBO GELILUBE
840	178600160	SPATOLA PULIZIA	SPATULA	SPATULE	SPATEL	PALETA
850	193200090	SERIE ANELLI OR	O-RING SET	JOINTS OR	OR RING	JUNTAS OR
903	521111326	CUSCINETTO RIV 62205-2RS1	BEARING	ROULEMENT	KUGELLAGER	RODAMIENTO
903A	521312030	CUSCINETTO RIV 3206	BEARING	ROULEMENT	KUGELLAGER	RODAMIENTO
903B	521111030	CUSCINETTO RIV 6206	BEARING	ROULEMENT	KUGELLAGER	RODAMIENTO
921	572910140	SONDA DRY REED N.O. 29	SAFETY SWITCH	SONDE DRY REED	REEDFUEHLER	SONDA DRY REED
1117	541000117	OR 2,62 13,1 NB 70 117	O-RING	JOINT OR	OR-DICHTUNG	JUNTA OR
1119	541000119	OR 2,62 9,13 NB 70 109	O-RING	JOINT OR	OR-DICHTUNG	JUNTA OR
1126	541000126	OR 2,62 13,95 NB 70 3056	O-RING	JOINT OR	OR-DICHTUNG	JUNTA OR
1153	541000153	OR 3,53 26,58 NB 70 4106	O-RING	JOINT OR	OR-DICHTUNG	JUNTA OR
1173	541000173	OR 3,53 55,56 NB 70 159	O-RING	JOINT OR	OR-DICHTUNG	JUNTA OR
1178	541000178	OR 3,53 73,03 NB 40 176	O-RING	JOINT OR	OR-DICHTUNG	JUNTA OR
1188	541000188	OR 5,34 91,44 NB 40 6362	O-RING	JOINT OR	OR-DICHTUNG	JUNTA OR
1197	541000197	OR 3 6,5 NB 70 70- 120	O-RING	JOINT OR	OR-DICHTUNG	JUNTA OR
1285	541000285	OR 3,53 4,34 NB 70 0462	O-RING	JOINT OR	OR-DICHTUNG	JUNTA OR

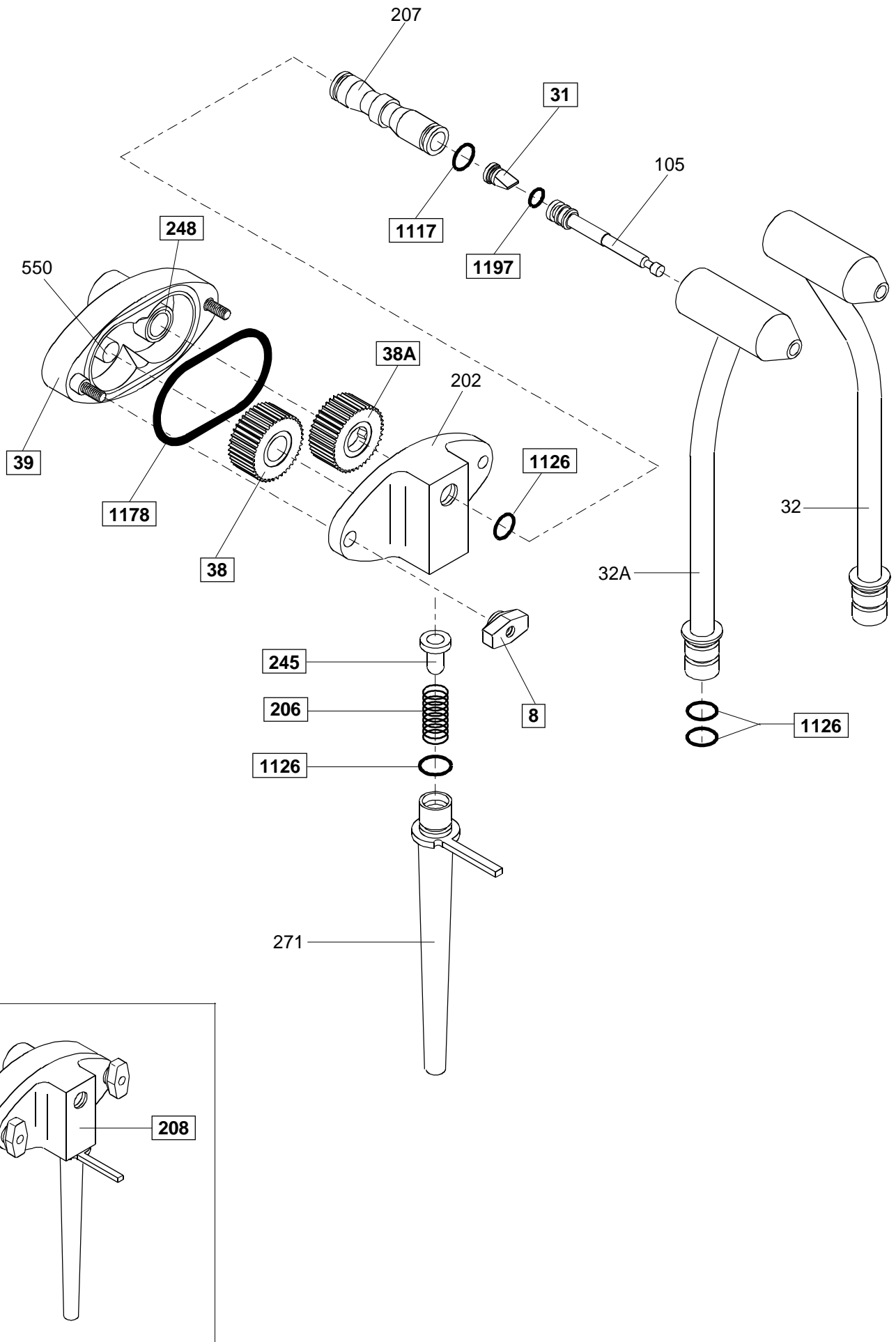


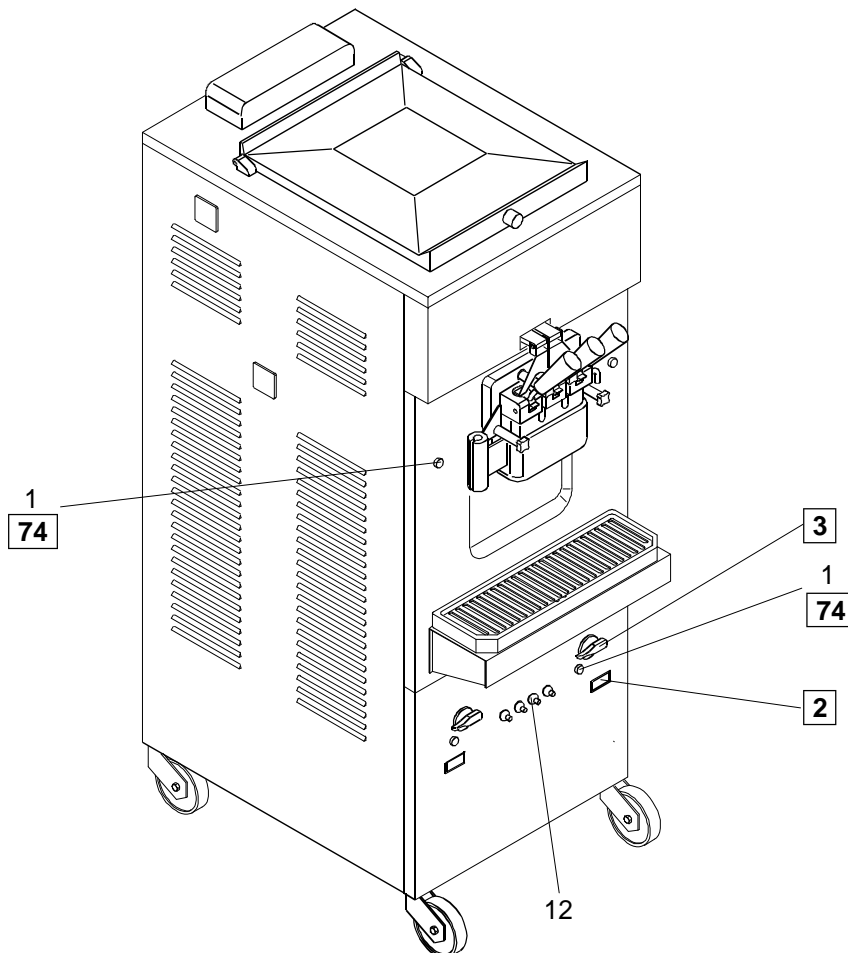
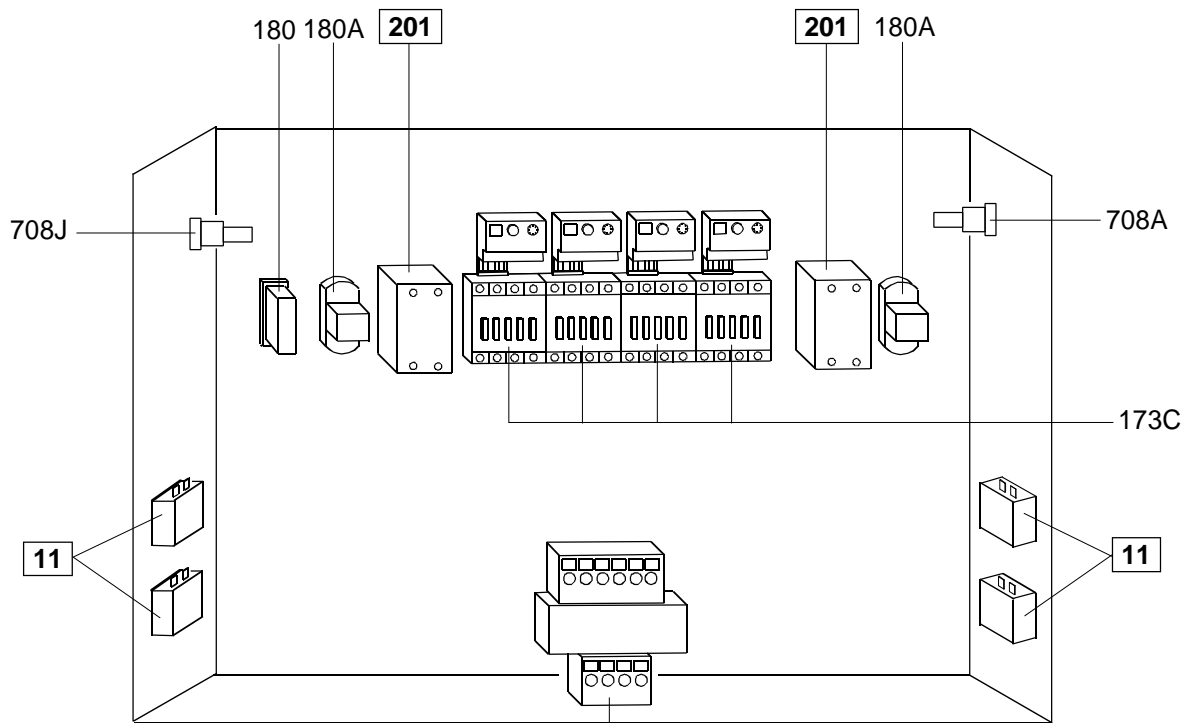


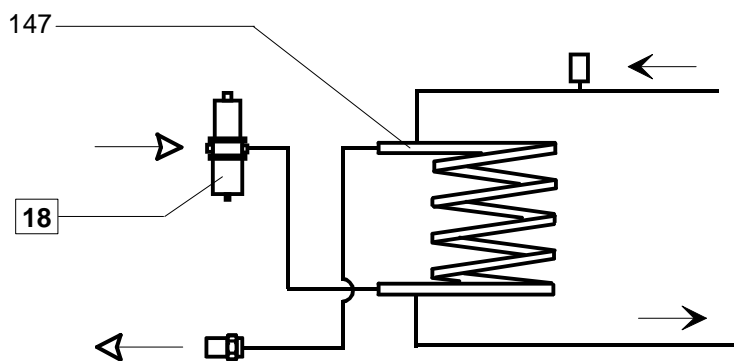
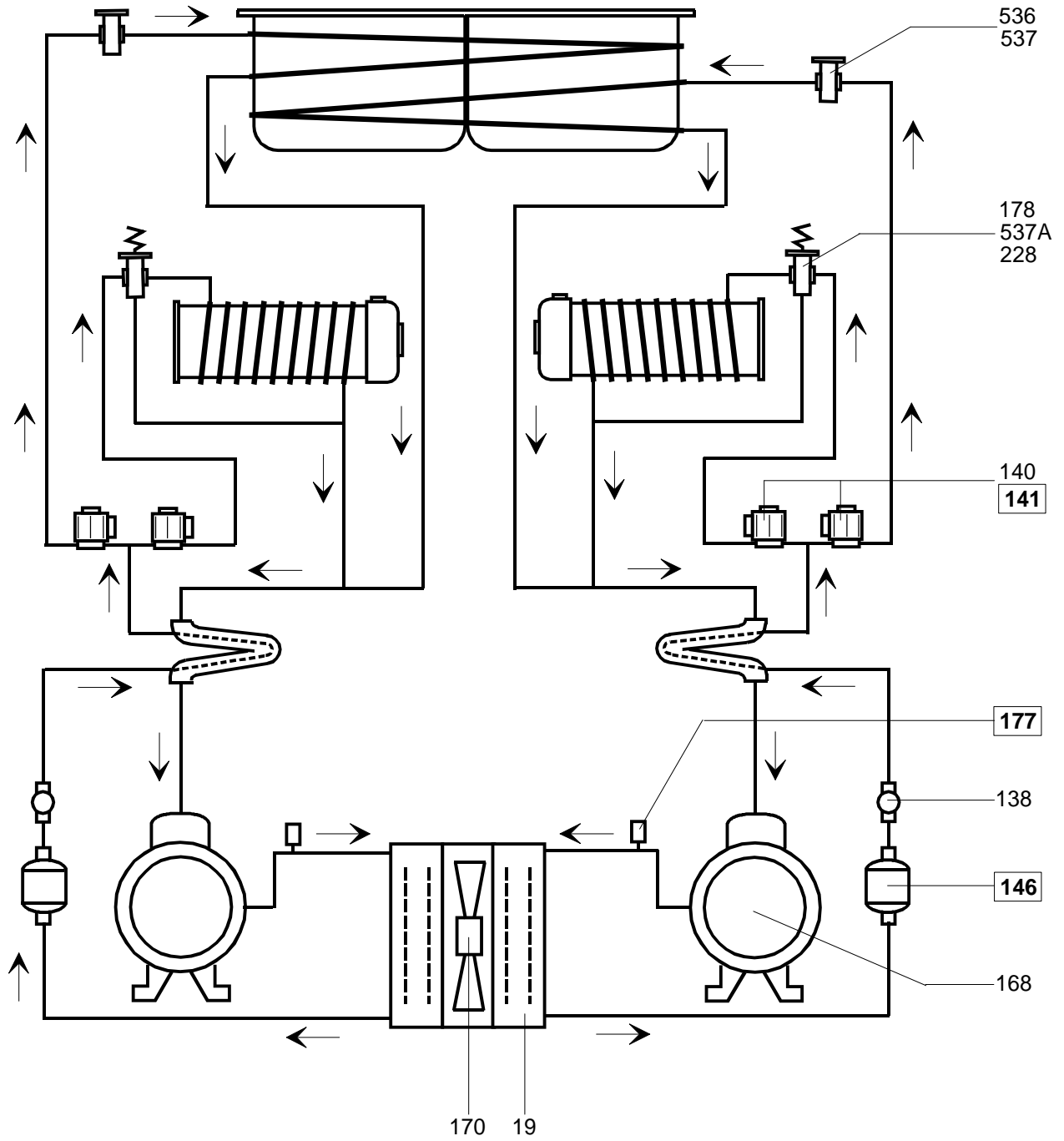


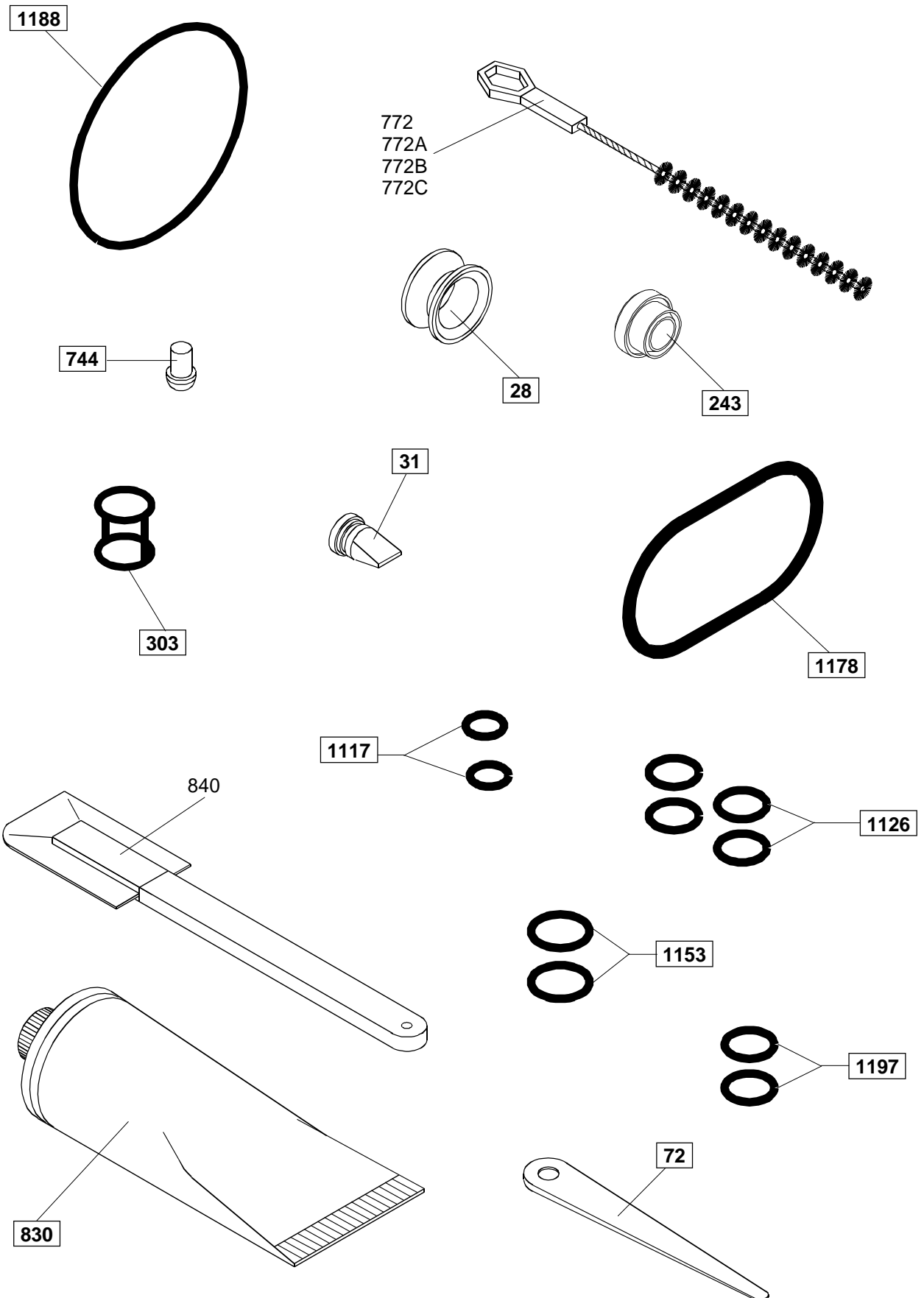
















**PROMAG-ALI S.p.a.**  
**40011 ANZOLA EMILIA (BO)-ITALY**  
**Via Emilia 45/A**  
**Tel. +39 051 650.53.58**  
**Fax +39 051 650.52.53**

**Promag** si riserva il diritto di effettuare modifiche e/o revisioni del presente documento senza obbligo di preavviso.  
**Promag** reserves the right to make change and/or revisions of this document without being bound to previously notify it.  
**Promag** se réserve le droit d'apporter toutes modification et mises à jour jugées nécessaires et ce, à tout moment et sans obligation de préavis.  
**Promag** behält sich das Rech vor, jederzeit Änderungen ohne Voranzeige vorzunehmen.  
**Promag** se reserva el derecho de efectuar modificaciones y actualizaciones todas la veces que lo considere necesario sin la obligación de peraviso.