

EFT 202 JOKER

LISTA DI RICAMBI
LIST OF SPARE PARTS
LISTE DES PIECES DE RECHANGE
ERSATZETEIL - LISTE
LISTA DE REPUESTOS

I

Come consultare il MANUALE PARTI DI RICAMBIO:

Il **Manuale Parti di Ricambio** è costituito da **Tavole grafiche** e da **Tablelle**.

Tavole grafiche:

- Le tavole riportano il disegno esploso dei gruppi principali della macchina.
- La suddivisione delle tavole è identificata nella TAV.0.
- Ogni particolare di ricambio è identificato da un **numero di posizione**, i **numeri di posizione posti in un riquadro identificano i particolari di ricambio consigliati**.

Tablelle:

- Le tablelle riportano i **Numeri di Posizione**, la **Descrizione** ed il **Codice** del particolare.
 - Nel caso in cui lo stesso numero di posizione sia riportato più volte, ma associato a codici differenti, è necessario, all'atto dell'ordine, specificare la matricola della macchina in possesso del cliente, al fine di identificare il codice del particolare da fornire.
- Per ordinare uno o più particolari di ricambio identificare sulla TAV.0 la tavola in cui è rappresentato il gruppo macchina in cui è presente il particolare, identificare quindi sulla tavola il particolare ed il relativo numero di posizione, quindi ricercare sulle tablelle il numero di posizione ed il corrispondente codice.*

GB

How o consult the SPARE PARTS MANUAL:

The **Spare Parts Manual** is made up of **Drawing Plates** and **Tables**.

Drawing Plates:

- The plates contain the exploded views of the main units comprising the machine.
- The subdivision of the plates is liste on "TAV.0".
- Each spare parts item is identified by a position number, position numbers found in a box indicate the spare parts items recommended.

Tables:

- The tables list the **Position numbers**, **Descriptions** and the **Codes** for items.
- When the same position number appears more than once, but is also associated with different codes, specify the serial number of the customer's machine when ordering for the purpose of identifying the code for the item to be supplied.

To order one or more spare part items, identify the plate on "TAV.0" representing the machine unit on which the item is located.

Locate the item on the plate and the corresponding position number as well. Then use the position number to locate the corresponding code on the table.

F

Comment consulter le LIVRET DES PIÈCES DÉTACHÉES:

Le livret des Pièces Détachées se compose de **Planches** et de **Tableaux**.

Planches:

- Les planches illustrent la vue éclatée des groupes principaux de la machine.
- La "TAV.0" illustre la subdivision des différentes planches.
- Chaque pièce détachée est identifiée par un numéro de repère; les numéros de repère en encadré identifient les pièces détachées conseillées.

Tableaux:

- Les tableaux indiquent les Numéros de repère, la Désignation des pièces et les Codes des pièces en question.
- Si la même numéro de repère indiqué plusieurs fois mais qu'il est associé à des codes différents, lors de la commande il faut préciser le numéro de série de la machine; cela permettra d'identifier le code de la pièce à fournir.

Pour commander une ou plusieurs pièces détachées, repérer sur la "TAV.0" la planche représentant le groupe dont fait partie le pièce, ensuite identifier la pièce en question sur la planche ainsi que son numéro de repère, puis rechercher sur les tableaux le numéro de repère et le code y relatif.

D

Hinweise für die Konsultation des ERSATZTEILHANDBUCHES

Das Ersatzteilhandbuch besteht aus graphischen **Abbildungen** und **Tabellen**.

Graphische Abbildungen:

- Die Abbildungen umfassen die Detailzeichnung der Hauptaggregate der Maschine
- Die Aufgliederung der Abbildungen ist in "TAV. 0" angegeben.
- Jedes Ersatzteildetail ist mit einer **Positionsnummer** identifiziert; **die eingerahmten Positionsnummern identifizieren die empfohlenen Ersatzteildetails**.

Tabellen:

- In den Tabellen sind die **Positionsnummern**, die **Beschreibung** und der **Code** des Teils aufgelistet.
- Ist dieselbe Positionsnummer mehrmals in Zusammenhang mit anderen Code angegeben, muß bei der Bestellung die Maschinennummer angegeben werden, um den Code des zu liefernden Ersatzteils ausfindig machen zu können.

Um eines oder mehrere Ersatzteile zu bestellen, anhand der "TAV.0" die Abb. feststellen, in der das Maschinenaggregat dargestellt ist, für das das Teil bestimmt ist; anhand dieser Abb. dann das Ersatzteil und die entspr. Positionsnummer identifizieren und schließlich in den Tabellen die Positionsnummer und den entspr. Code suchen.

E

COMO CONSULTAR EL MANUAL DE PIEZAS DE REPUESTO

El Manual Piezas de Repuesto está formado por **Tablas** gráficas y por **Cuadros**

Tablas gráficas

- Las tablas indican el dibujo expuesto individualmente en todos sus particulares (tridimensional) de los grupos principales de la máquina.
- La subdivisión de las tablas está identificada en la "TAV. 0".
- Cada pieza de repuesto se identifica por un **número de posición**, **los números de posición colocados en un recuadro identifican las piezas de repuesto aconsejadas**.

Cuadros

- Los Cuadros indican **los Números de Posición**, la **Descripción** y el **Código** de la pieza.
- En el caso de que el mismo número de posición esté indicado más de una vez, pero asociado a códigos diferentes, es necesario, en el momento del pedido, especificar la matricula de la máquina que posee el cliente, con el fin de identificar el código de la pieza que hay que suministrar.

Al hacer el pedido de una o más piezas de repuesto, identificar en la "TAV. 0" la tabla en la que está representado el grupo máquina en donde se halla la pieza, por consiguiente identificar en la tabla la pieza y el relativo número de posición, después buscar en los cuadros el número de posición y el correspondiente código.



EFT 202 JOKER

Pos.	Cod.	Descrizione	Description	Description	Bezeichnung	Descripción
005	118164050	MANIGLIA RUBINETTO COMPLETA BIANCA	FRONT LID HANDLE	POIGNEE PORTILLON	HANDGRIFF FRONTVERSCHLUSS	MANILLA PORTILLO
006	155162700	PERNO RUBINETTO	DISPENSING LEVER PIN	PIVOT PORTILLON	STIFT FRONTVERSCHLUSS	PERNO PORTILLO
007	118103060	CORPO PORTELLO BIANCO	DISPENSING HEAD	PORTILLON	FRONTVERSCHLUSS	PORTILLO
007A	118098020	PORTELLO	DISPENSING HEAD	PORTILLON	FRONTVERSCHLUSS	PORTILLO
008	173105450	POMELLO CORTO BIANCO	KNOB	POMMEAU	HANDGRIFF	POMO
008A	173105340	POMELLO LUNGO BIANCO	KNOB	POMMEAU	HANDGRIFF	POMO
008B	173100030	POMELLO CORTO	KNOB	POMMEAU	HANDGRIFF	POMO
018	581800119	VALVOLA W 3/8 DANFOSS WV010 003N6212	WATER VALVE	SOUPAPE A EAU	WASSERVENTIL	VALVULA AGUA
019	131165130	CONDENSATORE ARIA ECO	AIR CONDENSER	CONDENSATEUR A AIR	LUFT KONDENSATOR	CONDENSADOR AIRE
021	142070220	AGITATORE 2E L SX P	BEATER	AGITATEUR	RUEHRWERK	AGITADOR
021A	142070470	AGITATORE	BEATER	AGITATEUR	RUEHRWERK	AGITADOR
021A	142070490	AGITATORE	BEATER	AGITATEUR	RUEHRWERK	AGITADOR
024	157180710	CONTROAGITATORE 2E	BEATER IDLER	CONTRE-AGITATEUR	GEGENRUEHRWERK	CONTRAAGITADOR
024A	157180910	CONTROAGITATORE	BEATER IDLER	CONTRE-AGITATEUR	GEGENRUEHRWERK	CONTRAAGITADOR
024A	157180920	CONTROAGITATORE	BEATER IDLER	CONTRE-AGITATEUR	GEGENRUEHRWERK	CONTRAAGITADOR
026	102159600	VASCHETTA SGOCCIOLIO BIANCA	DRIP TRAY	TASSE	SCHALE	CUBETA
027	102159310	CASSETTINO SGOCCIOLIO L= 260	DRIP DRAWER	CUVETTE EGOUTTOIR	ABTROPFTASSE	CAJETIN RECOGE
028	177120610	PREMISTOPPA AGITATORE GOMMA NERA	BEATER SHAFT SEAL	PRESSE ETOUPE AGITATEUR	WELLENDICHTUNG	PRENSAESTOPA AGITADOR
028A	177120620	PREMISTOPPA AGITATORE GOMMA NERA	BEATER SHAFT SEAL	PRESSE ETOUPE AGITATEUR	WELLENDICHTUNG	PRENSAESTOPA AGITADOR
029	102164510	COPERCHIO FORO CASSETTINO BIANCO	COVER	COUVERCLE	DECKEL	TAPA
030	118133130	PISTONE PORTELLO COMPLETO	SPIGOT PISTON	PISTON PORTILLON	KOLBEN	PISTON PORTILLO
030A	118136050	PISTONE PORTELLO	SPIGOT PISTON	PISTON PORTILLON	KOLBEN	PISTON PORTILLO
031	177110350	VALVOLA MEMBRANA SILICONE BIANCO	VALVE	SOUPAPE	VENTIL	VALVULA

EFT 202 JOKER

Pos.	Cod.	Descrizione	Description	Description	Bezeichnung	Descripción
031A	177110190	VALVOLA MENBRANA	VALVE	SOUPAPE	VENTIL	VALVULA
031B	177110380	VALVOLA MEMBRANA SILICONE BIANCO	VALVE	SOUPAPE	VENTIL	VALVULA
032	129100420	TUBO COMPRESSIONE DX	COMPRESSION FEED PIPE	TUBE DE COMPRESSION	KOMP. ROHR	TUBO DE COMPRESION
032A	129103420	TUBO COMPRESSIONE SX	COMPRESSION FEED PIPE	TUBE DE COMPRESSION	KOMP. ROHR	TUBO DE COMPRESION
037	102161260	COPERTURA VASCHETTA BIANCA	DRIP TRAY COVER	COUVERCLE EGOUTTOIR	DECKEL ABTROPFTASSE	CUBIERTA PARA GOTEO
038	152120120	INGRANAGGIO CONDOTTO	DRIVEN GEAR	ENGRENAGE	ZAHNRAD	ENGRANAJE
038A	152120030	INGRANAGGIO CONDUTT.	DRIVING GEAR	ENGRENAGE	ZAHNRAD	ENGRANAJE
039	129515070	CORPO POMPA R CON PERNI	PUMP BODY	CORPS DE POMPE	PUMPENKOERPER	CUERPO BOMBA
039A	129515040	CORPO POMPA R CON PERNI	PUMP BODY	CORPS DE POMPE	PUMPENKOERPER	CUERPO BOMBA
043	118170530	COMANDO PISTONE	PISTON LEVER	COMMANDE PISTON	KOLBENBETAETIGUNG	MANDO PISTON
043A	118170770	COMANDO PISTONE	PISTON LEVER	COMMANDE PISTON	KOLBENBETAETIGUNG	MANDO PISTON
044	571201042	POTENZIOMETRO	POTENTIOMETER	POTENTIOMETRE	POTENTIOMETER	POTENCIOMETRO
047	171100520	VITE PRIGIONIERA	STUD	GOUJON FILETE	STIFTSCHRAUBE	TORNILLO PRISIONERO
047A	171100920	VITE PRIGIONIERA	STUD	GOUJON FILETE	STIFTSCHRAUBE	TORNILLO PRISIONERO
049	171100410	BOTTONE ARRESTO MENSOLA	CUP HOLDER STUD	GOUJON BLOCAGE CONSOLE	KNOPF KONSOLE	BOTON PARA PARADA REPISA
050	102132350	MENSOLA	SHELF	CONSOLE	AUFLAGE	REPISA FRONTAL
050A	102132360	MENSOLA BAG	SHELF	CONSOLE	AUFLAGE	REPISA FRONTAL
054	158210800	GUARNIZIONE ANTERIORE	FRONT GASKET	GARNITURE ANT.	ZYLINDER DICHTUNG- VORNE	GUARNICION FRONTAL
054A	158210820	GUARNIZIONE ANTERIORE	FRONT GASKET	GARNITURE ANT.	ZYLINDER DICHTUNG- VORNE	GUARNICION FRONTAL
072	193010060	ESTRATTORE OR	O-RING EXTRACTOR	EXTRACTEUR DE JOINTS	O-RING AUSHEBER	EXTRACTOR
076	158210240	GUARNIZIONE MOV. POSTERIORE	REAR DRIVE GASKET	GARNITURE MOUV. ARRIERE	DICHTUNG HINTERE LAGERUNG	GUARNICION MOV. TRASERO
076A	158210300	GUARNIZIONE MOV. POSTERIORE	REAR DRIVE GASKET	GARNITURE MOUV. ARRIERE	DICHTUNG HINTERE LAGERUNG	GUARNICION MOV. TRASERO
085	155230200	PASTIGLIA ALETTA AGITAT.	ANTIFRICTION PAD	PASTILLE	FUEHRUNGSGLEITER	PASTILLA

EFT 202 JOKER

Pos.	Cod.	Descrizione	Description	Description	Bezeichnung	Descripción
088	133123130	VENTOLA	FAN BLADE	HELICE	VENTILATORFLUEGEL	VENTILADOR
095	153171230	PULEGGIA ALBERO POMPA 14 1SPZ 53 20	PUMP SHAFT PULLEY	POULIE ARBRE POMPE	RIEMENSCHIEBE	POLEA BOMBA
096	155100420	ALBERO POMPA	PUMP SHAFT	ARBRE POMPE	PUMPEWELLE	EJE BOMBA
097	161155330	MANICOTTO MOZZO POMPA	PUMP HUB COUPLING	MANCHON MOYEU POMPE	MUFFE	MANGUITO
097A	161155310	MANICOTTO MOZZO POMPA	PUMP HUB COUPLING	MANCHON MOYEU POMPE	MUFFE	MANGUITO
101	157140020	BOCCOLA GALOPPINO E MOZZO POMPA	BUSHING	COQUILLE	BUCHSE	CASQUILLO
102	158180090	GHIERA FISSAGGIO MOZZO POMPA	RING NUT	COLLIER DE SERRAGE	SICHERUNGSRING	ABRAZADERA
116	153090200	PULEGGIA GL. 20 76 30	TENSION PULLEY	POULIE GALET	RIEMENSPANNER	RODILLO TENSOR
126	570500134	ATTUATORE OGNI BENE ALI1 50MM. LIM.32MM.	ACTUATOR	VERIN	ZYLINDER	ACCIONADOR LINEAL
138	581500117	SPIA LIQUIDO SGN 10S M/F 014-0274	SIGHT GLASS	VOYANT LIQUIDE	SCHAUGLAS	VENTANA LIQUIDO
139	173122150	ROS.PIANA 5x20x3 PLAST.	WASHER	RONDELLE	SCHEIBE	ARANDELA
140	581200820	CORPO VALV.SOLENOIDE EVR 3 032F3233	SOLENOID VALVE BODY	CORPS ELECTROVANNE	KOERPER MAGNETVENTIL	CUERPO ELECTROVALVULA
141	581201042	BOBINA SOLENOIDE DANFOSS 24V-50-60	SOLENOID VALVE COIL	BOBINE ELECTROVANNE	SPULE MAGNETVENTIL	BOBINA ELECTROVALVULA
146	581400107	FILTRO DN 163S 023U4156	FILTER DRYER	FILTRE	FILTER	FILTRO
147J	584200122	CONDENSATORE W HPCR 1164 TR	WATER CONDENSER	CONDENSATEUR EAU	WASSERKONDENSATOR	CONDENSADOR AGUA
150	574300530	COND.EL.ELETTROLITICO 2200mF 63V VERTICALE	CAPACITOR	CONDENSATEUR	KONDENSATOR	CONDENSADOR
161	529410321	BOCCOLA MB 10.20 DU/B	BUSHING	COQUILLE	BUCHSE	CASQUILLO
168	561102601	C.DORIN H220CC POE 230-400/50/3	COMPRESSOR	COMPRESSEUR	KOMPRESSOR	COMPRESOR
170	552990151	M.VENT.ZIEHL FB040-VDK- 2F.6S 400/50/3	FAN MOTOR	MOTEUR VENTILATEUR	VENTILATOR MOTOR	MOTOR VENTILADOR
170A	552290151	M.NMB 4715MS-23T-B50 230/50-60/1	FAN MOTOR	MOTEUR VENTILATEUR	VENTILATOR MOTOR	MOTOR VENTILADOR

EFT 202 JOKER

Pos.	Cod.	Descrizione	Description	Description	Bezeichnung	Descripción
170B	551090101	M.VENT. FANTECH D08A05HWP AFO 24V CC	FAN MOTOR	MOTEUR VENTILATEUR	VENTILATOR MOTOR	MOTOR VENTILADOR
171	574100328	TRASFORMATORE 1\$ 100VA 0-24/8,5-0-8,5/0-12	TRANSFORMER	TRANSFORMATEUR	TRANSFORMATOR	TRANSFORMADOR
171A	574100302	TRASFORMATORE AMP. RAPP.1/1000 152050	TRANSFORMER	TRANSFORMATEUR	TRANSFORMATOR	TRANSFORMADOR
171B	574100312	TRASFORMATORE MONOF. 15,5VA 24V/0-11V	TRANSFORMER	TRANSFORMATEUR	TRANSFORMATOR	TRANSFORMADOR
173A	571100228	CONTATTORE A12-30-10 24V 50/60Hz	CONTACTOR	CONTACTEUR	KONTAKTOR SCHUTZ	CONTACTOR
177	583100148	PRESSOSTATO DANFOSS CC20W 29/20 060F1130	PRESSURE SWITCH	PRESSOSTAT	DRUCKWAECHTER	PRESOSTATO
178	581101054	VALVOLA TERMOSTATICA TES2 MOP 30	THERMOSTATIC VALVE	DETENDEUR THERMOSTIQUE	THERMVENTIL	VALVULA TERMOSTATICA
180	578700001	RELE' FINDER 40.52 24V AC	RELAY	RELAIS	RELAIS	RELE'
181	107109020	STAFFA OSCILLANTE GALOPPINO	TENSION PULLEY BRACKET	ETRIER	BUEGEL	ABRAZADERA
182	178150510	MOLLA T A 1,3 12 120 4,79	TENSION PULLEY SPRINT	RESSORT	FEDER	RESORTE
186	192113040	DECALC. FRONTALE	FRONT PANEL DECAL	DECALCOMANIE FRONTALE	ABZIEHBILD	CALCOMANIA
186A	192113160	DECALC.PULSANTIERA JOKER	PUSH BUTTON DECAL	DECALCOMANIE CLAVIER	ABZIEHBILD	CALCOMANIA
186B	192111990	DECALC.PULSANTIERA SCIROPPI COLD. 4 TASTI	PUSH BUTTON DECAL	DECALCOMANIE CLAVIER	ABZIEHBILD	CALCOMANIA
186G	192113030	DECALC.PANNELLO FRONTALE	DECAL	DECALCOMANIE	ABZIEHBILD	CALCOMANIA
186H	192113050	DECALC.SPORTELLO CONSERVATORE	DECAL	DECALCOMANIE	ABZIEHBILD	CALCOMANIA
195	153110550	PUL.C.P. 40 1SPZ 135 25,5	PUMP DRIVING PULLEY	POULIE COND. POMPE	RIEMENSCHIEBE	POLEA COND. BOMBA
195A	153110400	PUL.C.P. 47 1Z 170 18	PUMP DRIVING PULLEY	POULIE COND. POMPE	RIEMENSCHIEBE	POLEA COND. BOMBA
200	573810169	MICROPROC.ST72T331 J2 VER.ST7JOCXX.S19	MICROPROCESSOR	MICROPROCESSEUR	MIKROPROZESSOR	MICROPROCESADOR
202	129035420	COPERCHIO POMPA	PUMP COVER	COUVERCLE POMPE	PUMPENDECKEL	TAPA BOMBA



EFT 202 JOKER

Pos.	Cod.	Descrizione	Description	Description	Bezeichnung	Descripcion
202A	129035480	COPERCHIO POMPA	PUMP COVER	COUVERCLE POMPE	PUMPENDECKEL	TAPA BOMBA
206	178100870	MOLLA C I 1,5 15 42 5,24	PUMP SPRING	RESSORT POMPE	FEDER	RESORTE BOMBA
206A	178100630	MOLLA C I 1 13,5 60 3,6	PUMP SPRING	RESSORT POMPE	FEDER	RESORTE BOMBA
207	129050170	RACCORDO ALIMENTAZIONE	PRESSURE TUBE CONNECTOR	RACCORD ALIMENTATION	ANSCHLUSS	RACOR ALIMENTACION
208	129002090	POMPA R COMPLETA SOFT	PUMP	POMPE COMPLETE	PUMPE KPL.	BOMBA
208A	129002410	POMPA R COMPLETA SHAKE	PUMP	POMPE COMPLETE	PUMPE KPL.	BOMBA
214	171101020	VITE REGOLAZIONE COMANDO PISTONE	ADJUSTMENT SCREW	VIS	SCHRAUBE	TORNILLO
221	173138210	TAPPO CHIUSURA SCARICO VASCA	UPPERTANK DRAIN PLUG	BOUCHON	VERSCHLUSSTOPPEN	TAPON DESAGUE
228	581110030	COPERTURA VALVOLA TERMOSTATICA POLIET.	THERMOSTATIC VALVE COVER	COUVERTURE SOUPAPE THERMOSTATIQUE	DECKEL THERMVENTIL	COBERURA VALVOLA TERMOSTATICA
236	173138400	TAPPO	PLUG	BOUCHON	VERSCHLUSS	TAPON
240	591000213	RUOTA GIREVOLE D.100 NYLON BIANCO	PIVOTING WHEEL	ROUE	SCHWENKBARES RAD	RUEDA
241	591000113	RUOTA FISSA D.100 NYLON BIANCO	FIXED WHEEL	ROUE	FIXES RAD	RUEDA
245	177110290	VALVOLA POMPA R-TP	PUMP VALVE	SOUPAPE POMPE	PUMPENVENTIL	VALVULA BOMBA
248	157130010	BOCCOLA CORPO POMPA	PUMP BUSHING	COQUILLE CORPS DE POMPE	BUCHSE	CASQUILLO
257	158262290	CARTER PORTELLO	FRONT LID COVER	PROTECTION PORTILLON	SCHUTZFRRONTVERSCHLUSS	PROTECCION PORTILLO
258	107108010	CASSETTA PORTACCESS.	DRAWER	TIROIR	SCHUBLADE	CAJON
270A	193010070	FILTRO COPERCHIO	FILTER	FILTRE	FILTER	FILTRO
270B	193010430	FILTRO CONDENSATORE ARIA COMPLETO	AIR FILTER	FILTRE AIR	FILTER	FILTRO AIRE
271	129045930	REGOLATORE POMPA SOFT	FEEDING PUMP TUBE	REGULATEUR DE POMPE	PUMPENREGLER	REGULADOR BOMBA
271A	129045940	REGOLATORE POMPA SHAKE	FEEDING PUMP TUBE	REGULATEUR DE POMPE	PUMPENREGLER	REGULADOR BOMBA
287A	171190110	PORTAGOMMA	SPIGOT HOSE CONNECTOR	RACCORD POUR TUYAUX	ROHRTRAEGER	PORTAGOMA

EFT 202 JOKER

Pos.	Cod.	Descrizione	Description	Description	Bezeichnung	Descripción
329A	542000103	ANELLO ANGUS 30x16x4,5	O-RING	BAGUE DE RETENUE	SPEZ. DICHRUNGSRING	ANILLO RETEN
332	171125320	ATTACCO ALBERO GIRANTE	JOINT	RACCORD DE CONNEXION	ANSCHLUSSNIPPEL	JUNTA DE CONEXION
365	551420151	M.RPM COD.F0005.01 220/50-60/1	MOTOR	MOTEUR	MOTOR	MOTOR
365A	570110111	MOTORE POMPA ROELOFSEN	MOTOR	MOTEUR	MOTOR	MOTOR
369	142002100	GIRANTE COMPLETA	SPINNER	MELAXEUR	MIXER	ROTOR
370	164140180	COPERCHIETTO	COVER	COUVERCLE	DECKEL	TAPADERITA
370A	102146150	COPERCHIO FILTRO	COVER	COUVERCLE	DECKEL	TAPADERITA
372	173105030	POMELLO FISS. CARTER	KNOB	POMMEAU	HANDGRIFF	POMO
372A	173100290	POMELLO COPERCHIETTO	KNOB	POMMEAU	HANDGRIFF	POMO
382	581300320	ELETTROVALV. 21L1K1V40 24V/5060Hz	SOLENOID VALVE	ELECTROVANNE	MAGNETVENTIL	ELECTROVALVULA
389	171190220	ATTACCO RAPIDO SENSORE FLUSSO	SYRUP PLUG	RACCORD RAPIDE SIROP	SCHNELLANSCHLUSS SIRUP	ENGRANE RAPIDO ALMIBAR
404	158135070	ANELLO BLOCCA BAG	BLOCKING RING	BAGUE DE BLOCAGE	VERRIEGELUNGSRING	ANILLO DE BLOQUEO
424	589801019	TUBO GOMMA ALIMENTARE D.14/19	PIPE	TUBE	SCHLAUCH	TUBO
424A	589800147	TUBO RILSAN PA 11 D.4/6	PIPE	TUBE	SCHLAUCH	TUBO
424C	589801025	TUBO GOMMA SILICONE ARM. 9,5 SP,3,5	PIPE	TUBE	SCHLAUCH	TUBO
424E	589801006	TUBO GOMMA SILICONE D.6/10	PIPE	TUBE	SCHLAUCH	TUBO
430	141115700	ALETTA AGITATORE	SCRAPER BLADE	AILETTE AGITATEUR	RUEHRWERKSCHABER	ALETA AGITADOR
433	178100810	MOLLA ARRESTO PORTASONDA	SPRING	RESSORT	FEDER	RESORTE
453	157100820	BOCCOLA PORTELLO	BUSHING	COQUILLE	BUCHSE	CASQUILLO
475	599900173	VALIGETTA CORREDO	ACCESSORIES	ACCESSOIRES	ZUBEHOERTEILE	ACCESORIOS
477	193010370	VASSOIO SOFT	SOFT MACHINE TRAY	PLATEAU PORTE ACCESSOIRES	ABSTELLPLATTE SOFT	BANDEJA SOFT
478	193010380	VASSOIO SHAKE	SOFT MACHINE TRAY	PLATEAU PORTE ACCESSOIRES	ABSTELLPLATTE SOFT	BANDEJA SOFT
488	107166064	SUPPORTO BICCHIERI	CUP HOLDER	SUPPORT GOBELET	HALTERUNG	SOPORTE



EFT 202 JOKER

Pos.	Cod.	Descrizione	Description	Description	Bezeichnung	Descripción
491B	570110110	POMPA A ONDE ROELOFSEN 20-020-100	PUMP	POMPE	PUMPE	BOMBA
500	558420085	RIDUTTORE TR26/S 1 : 9-V GAVAGNI	GEAR BOX	REDUCTEUR	GETRIEBE	REDUCTOR
500A	558420076	RIDUTTORE TR24/S 1:11,5 GAVAGNI	GEAR BOX	REDUCTEUR	GETRIEBE	REDUCTOR
537A	581110613	ORIFICIO N° 03 068-2079	ORIFICE	ORIFICE	EINSPRITZDUESE	ORIFICIO
550	155162000	PERNO TRAZIONE INGRANAGGIO	GEAR SHAFT BUSHING	AXE TRACTION ENGRENAGE	STIFT	PERNO TRACCION ENGRANAJE
575	573800631	PULSANTIERA JOKER NON SP SOFT/SHAKE	PUSH-BUTTON PANEL	CLAVIER	TASTATUR	CAJA DE PULSADORES
575A	573800575	PULSANTIERA SCIROPPI 4TASTI COLDELITE	PUSH-BUTTON PANEL	CLAVIER	TASTATUR	CAJA DE PULSADORES
582	526300158	CALETTATORE SIT-LOCK	PULLEY FASTENER	POULIE DE CENTRAGE	HALTERUNG SCHEIBE	POLEA CENTRAJE
600	558421532	MR.MTR 26/S 1 : 9-V 220-380/50/3	REDUCTION GEAR BOX	MOTO-REDUCTEUR	MOTORGETRIEBE	MOTORREDUCTOR
600A	558420520	MR.MTR 24/S 1:11,5 220-380/50/3	REDUCTION GEAR BOX	MOTO-REDUCTEUR	MOTORGETRIEBE	MOTORREDUCTOR
605	573700185	CENTRALINA PSP/MULTISTRATO 2 T/A	ELECTRONIC BOARD	CENTRALE ELECTRONIQUE	ELEKTRONISCHE STEUERKASTE	CENTRALITA ELECTRONICA
605A	573700188	CENTRALINA ATL-ST7 CON PONTE X ELTEC	ELECTRONIC BOARD	CENTRALE ELECTRONIQUE	ELEKTRONISCHE STEUERKASTE	CENTRALITA ELECTRONICA
605B	573700192	CENTRALINA CONTROLLO 3 POMPE ONDA	ELECTRONIC BOARD	CENTRALE ELECTRONIQUE	ELEKTRONISCHE STEUERKASTE	CENTRALITA ELECTRONICA
607	572910101	SONDA TS TIPO P09251 C.SILICONE	PROBE	SONDE	FUEHLER	SONDA
607A	155146200	SONDA LIVELLO COMPLETA	PROBE	SONDE	FUEHLER	SONDA
708J	576200293	FUSIBILE OMEGA ST 5x20 1,25A 250V	FUSE	FUSIBLE	SICHERUNG	FUSIBLE
708C	576200294	FUSIBILE OMEGA ST 5x20 T 5A 250V	FUSE	FUSIBLE	SICHERUNG	FUSIBLE
726	155160260	PERNO ALETTA AGITATORE	PIN	PIVOT	STIFT	PERNO
726A	155165210	PERNO ATTUATORE	PIN	PIVOT	STIFT	PERNO
726B	155163200	PERNO COMANDO PISTONE	PIN	PIVOT	STIFT	PERNO

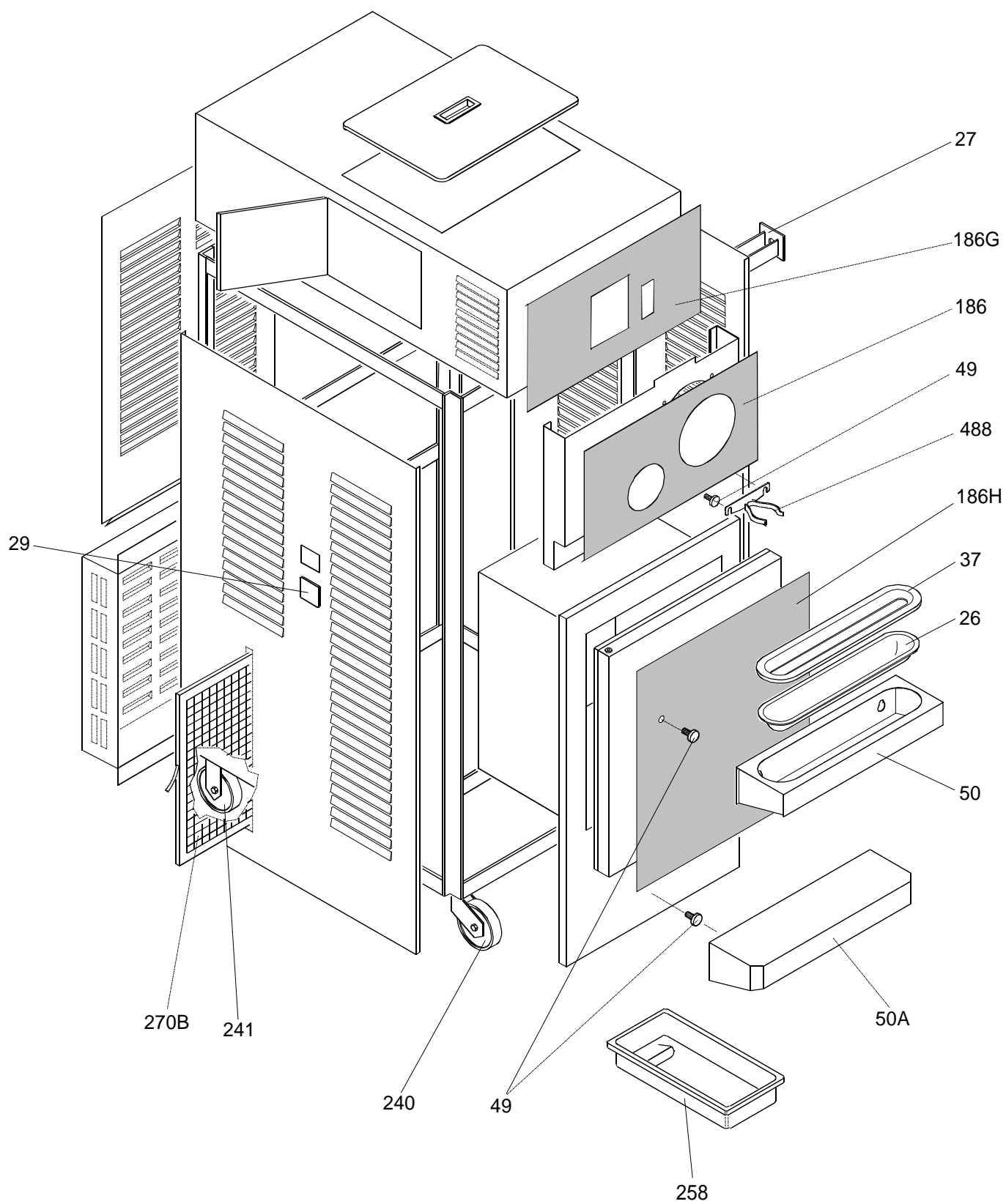
EFT 202 JOKER

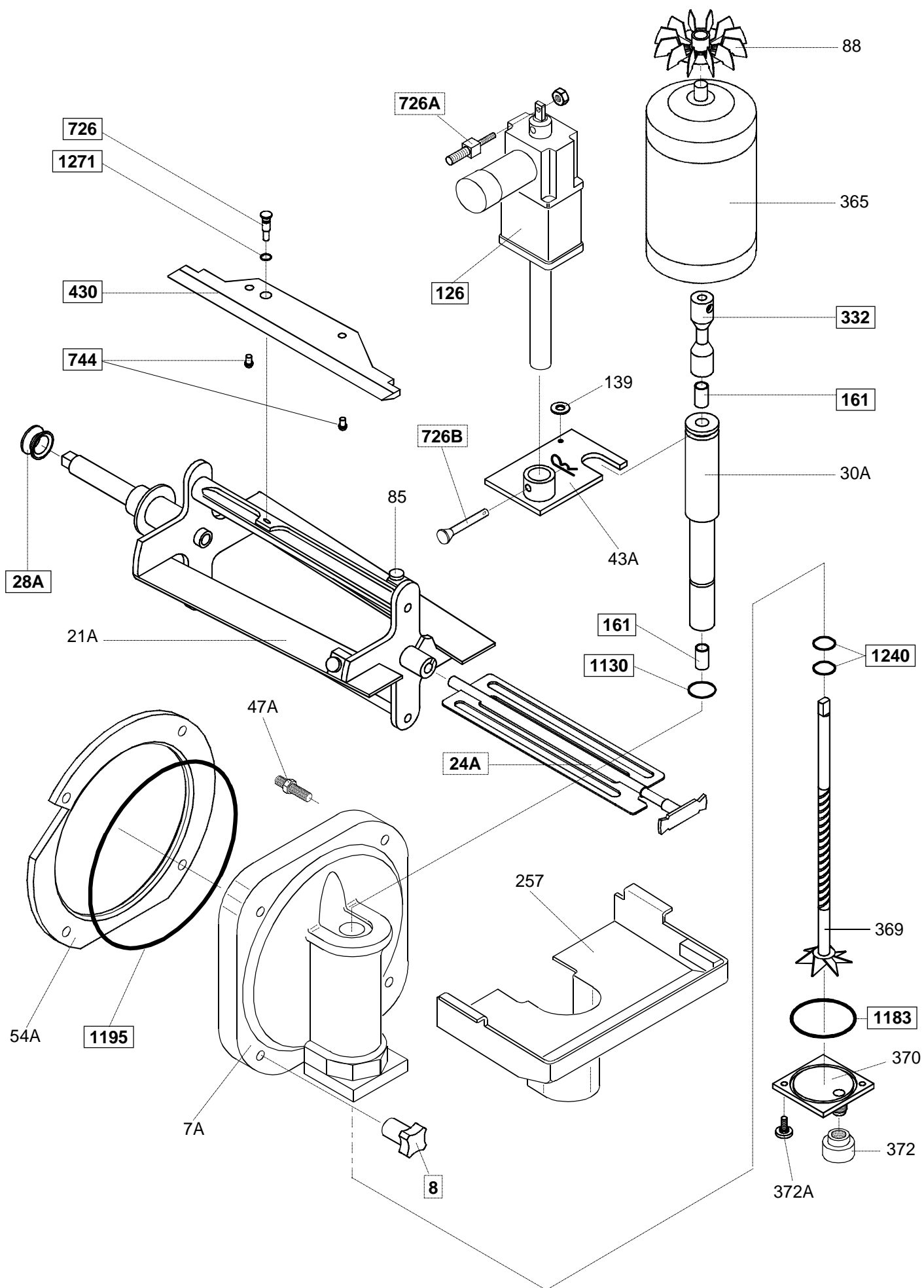
Pos.	Cod.	Descrizione	Description	Description	Bezeichnung	Descripción
744	177230150	GOMMINO 097500001	RUBBER STOPPER	GOMME	GUMMIPUFFER	ALMOHADILLA DE CAUCHO
744	177230190	GOMMINO	RUBBER STOPPER	GOMME	GUMMIPUFFER	ALMOHADILLA DE CAUCHO
772	599100108	SCOVOLINO D. 8x250	FINE BRUSH	ECOUVILLON	REINIGUNGSBUERSTE	CEPILLO
772A	599100115	SCOVOLINO D. 15x350	FINE BRUSH	ECOUVILLON	REINIGUNGSBUERSTE	CEPILLO
772B	599100120	SCOVOLINO D. 20x450	FINE BRUSH	ECOUVILLON	REINIGUNGSBUERSTE	CEPILLO
772C	599100140	SCOVOLINO D. 40x400	FINE BRUSH	ECOUVILLON	REINIGUNGSBUERSTE	CEPILLO
772D	599100161	SCOVOLINO D.100x700	FINE BRUSH	ECOUVILLON	REINIGUNGSBUERSTE	CEPILLO
790A	531005524	CINGHIA 9,7x8 862 XPZ	BELT	COURROIE	RIEMEN	CORREA
790B	531005539	CINGHIA 9,7x 8 1060 XPZ	BELT	COURROIE	RIEMEN	CORREA
830	743000110	TUBETTO PETROLGEL	FOOD GRADE LUBRICANT	TUBE DE VASELINE	PETROLGEL TUBE	TUBO PETROLGEL
840	178600160	SPATOLA PULIZIA	SPATULA	SPATULE	SPATEL	PALETA
912	552821511	M.LAFERT ST90SC4 220-380/50/3	MOTOR FOR GEAR BOX	MOTEUR POUR REDUCTEUR	MOTOR FUER MOTORGETRIEBE	MOTOR MOTORREDUCTOR
912A	552820511	M.LAFERT ST71S4 B14 230-400/50/3	MOTOR FOR GEAR BOX	MOTEUR POUR REDUCTEUR	MOTOR FUER MOTORGETRIEBE	MOTOR MOTORREDUCTOR
920	155145900	SENSORE LIVELLO BICCHIERE	SENSOR	DETECTEUR	FUEHLER	DETECTOR
920A	572910173	SENSORE PROSSIMITA'	PROXIMITY SENSOR	DETECTUER DE PROXIMITE	ANNAEHERUNG FUEHLER	DETECTOR DE PROXIMIDAD
920B	155145890	SENSORE DI FLUSSO COMPLETO	SENSOR	DETECTEUR	FUEHLER	DETECTOR
921	572910140	SONDA DRY REED N.O. 29	SAFETY SWITCH	SONDE DRY REED	REEDFUEHLER	SONDA DRY REED
930A	107156040	SUPPORTO RITEGNO VALVOLE	SUPPORT	SUPPORT	HALTERUNG	SOPORTE
990	573810168	FLASH EPROM VER. JOKERXX.BIN	EPROM	EPROM	EPROM	EPROM
1103	541000103	OR 1,78 4,48 NB 70 2018	O-RING	JOINT OR	OR-DICHTUNG	JUNTA OR
1110	541000110	OR 2,62 9,19 NB 70 3037	O-RING	JOINT OR	OR-DICHTUNG	JUNTA OR
1122	541000122	OR 2,62 10,78 NB 70 3043	O-RING	JOINT OR	OR-DICHTUNG	JUNTA OR
1126	541000126	OR 2,62 13,95 NB 70 3056	O-RING	JOINT OR	OR-DICHTUNG	JUNTA OR
1127	541000127	OR 2,62 15,08 NB 70	O-RING	JOINT OR	OR-DICHTUNG	JUNTA OR

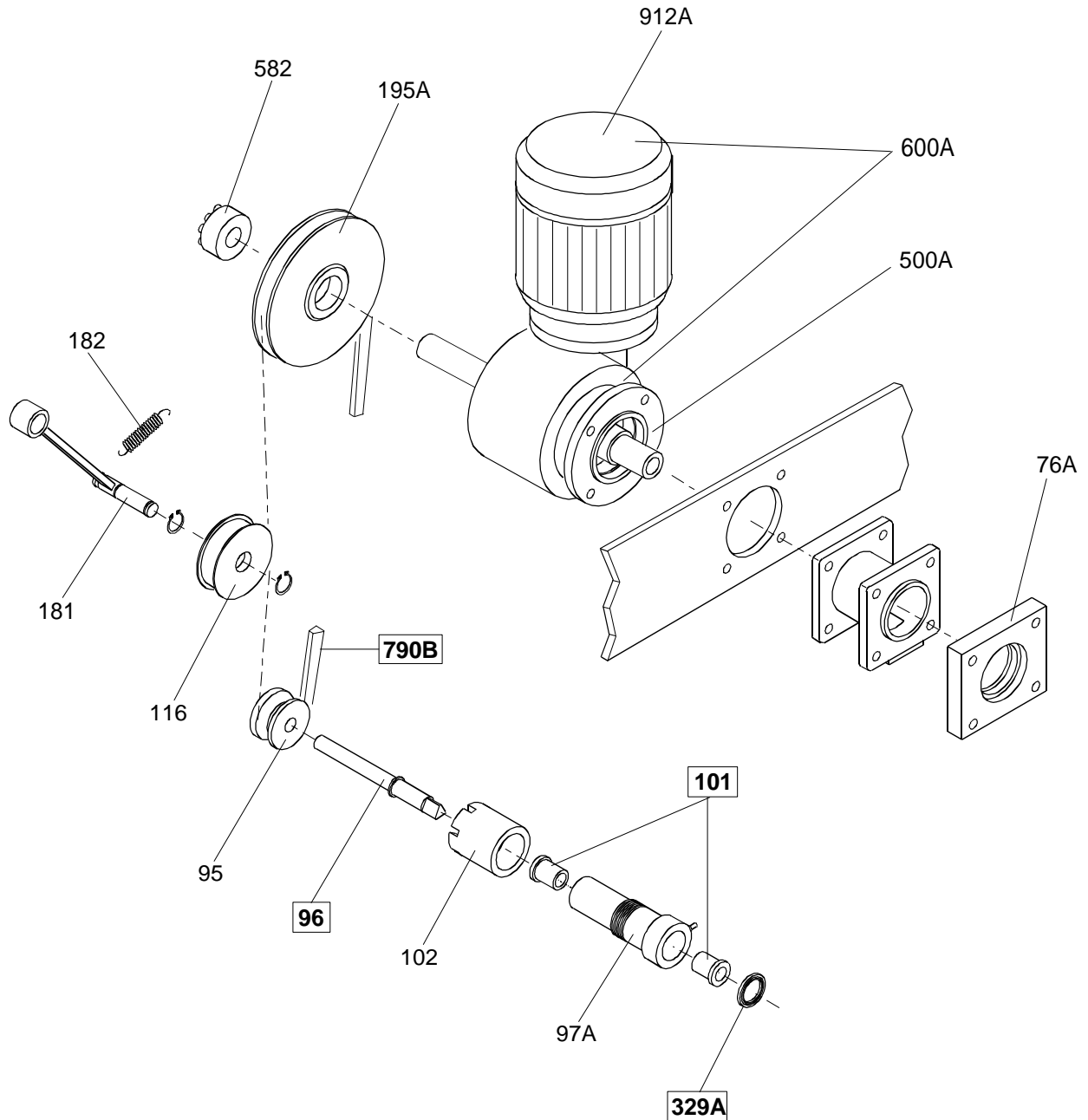


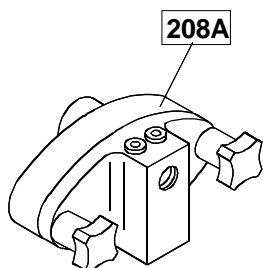
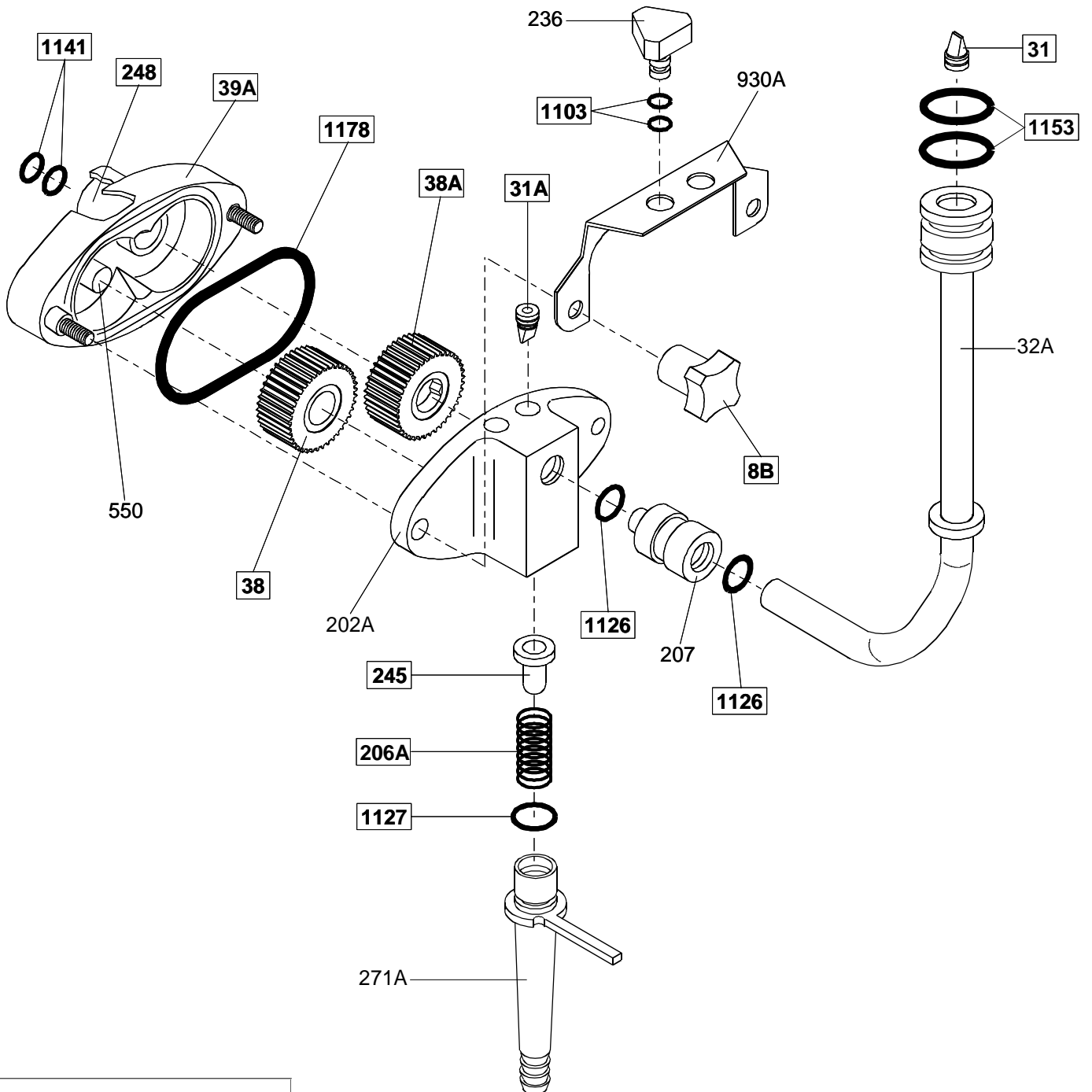
EFT 202 JOKER

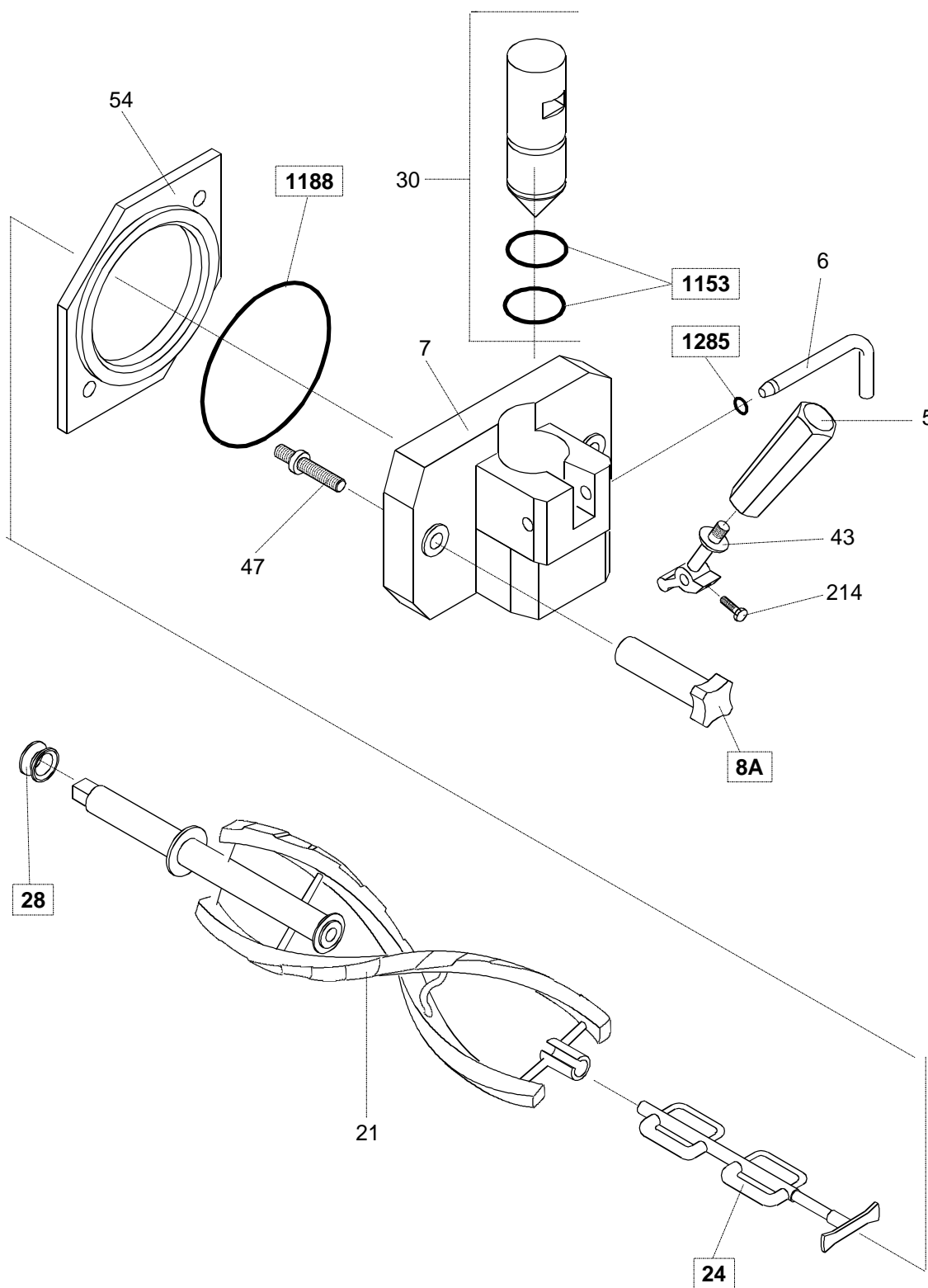
Pos.	Cod.	Descrizione	Description	Description	Bezeichnung	Descripción
1130	541000130	OR 2,62 17,13 NB 70 3068	O-RING	JOINT OR	OR-DICHTUNG	JUNTA OR
1141	541000141	OR 2,62 15,88 VA 75 121	O-RING	JOINT OR	OR-DICHTUNG	JUNTA OR
1150	541000150	OR 3,53 23,4 NB 70 4093	O-RING	JOINT OR	OR- DICHTUNG	
1153	541000153	OR 3,53 26,58 NB 70 4106	O-RING	JOINT OR	OR-DICHTUNG	JUNTA OR
1178	541000178	OR 3,53 73,03 NB 40 176	O-RING	JOINT OR	OR-DICHTUNG	JUNTA OR
1183	541000183	OR 2,62 53,65 NB45/50 3212	O-RING	JOINT OR	OR-DICHTUNG	JUNTA OR
1188	541000188	OR 5,34 91,44 NB 40 6362	O-RING	JOINT OR	OR-DICHTUNG	JUNTA OR
1195	541000195	OR 7 168,3 NB 60 229	O-RING	JOINT OR	OR-DICHTUNG	JUNTA OR
1240	541000240	OR 2,62 22,00 NB 70 3087	O-RING	JOINT OR	OR-DICHTUNG	JUNTA OR
1266	541000266	OR 2,69 16,89 NB 75 VAITON 5-592	O-RING	JOINT OR	OR-DICHTUNG	JUNTA OR
1271	541000271	OR 1,78 3,69 NB 70 2015	O-RING	JOINT OR	OR-DICHTUNG	JUNTA OR
1285	541000285	OR 3,53 4,34 NB 70 0462	O-RING	JOINT OR	OR-DICHTUNG	JUNTA OR
1290	541000290	OR 3,53 17,04 NB 70	O-RING	JOINT OR	OR-DICHTUNG	JUNTA OR
1410	541000410	OR 3,53 1,78 15,6 EPDM70	O-RING	JOINT OR	OR-DICHTUNG	JUNTA OR

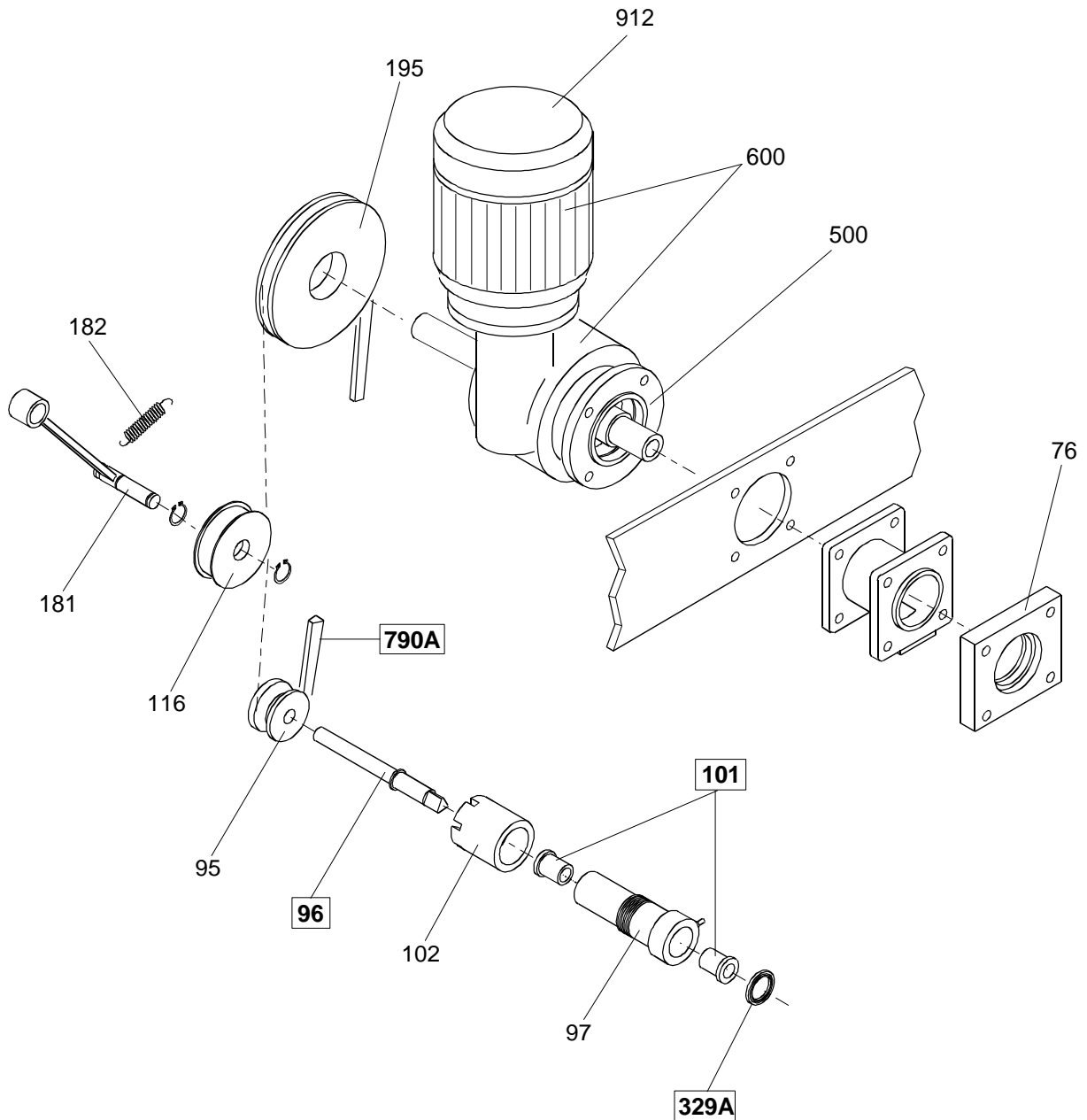


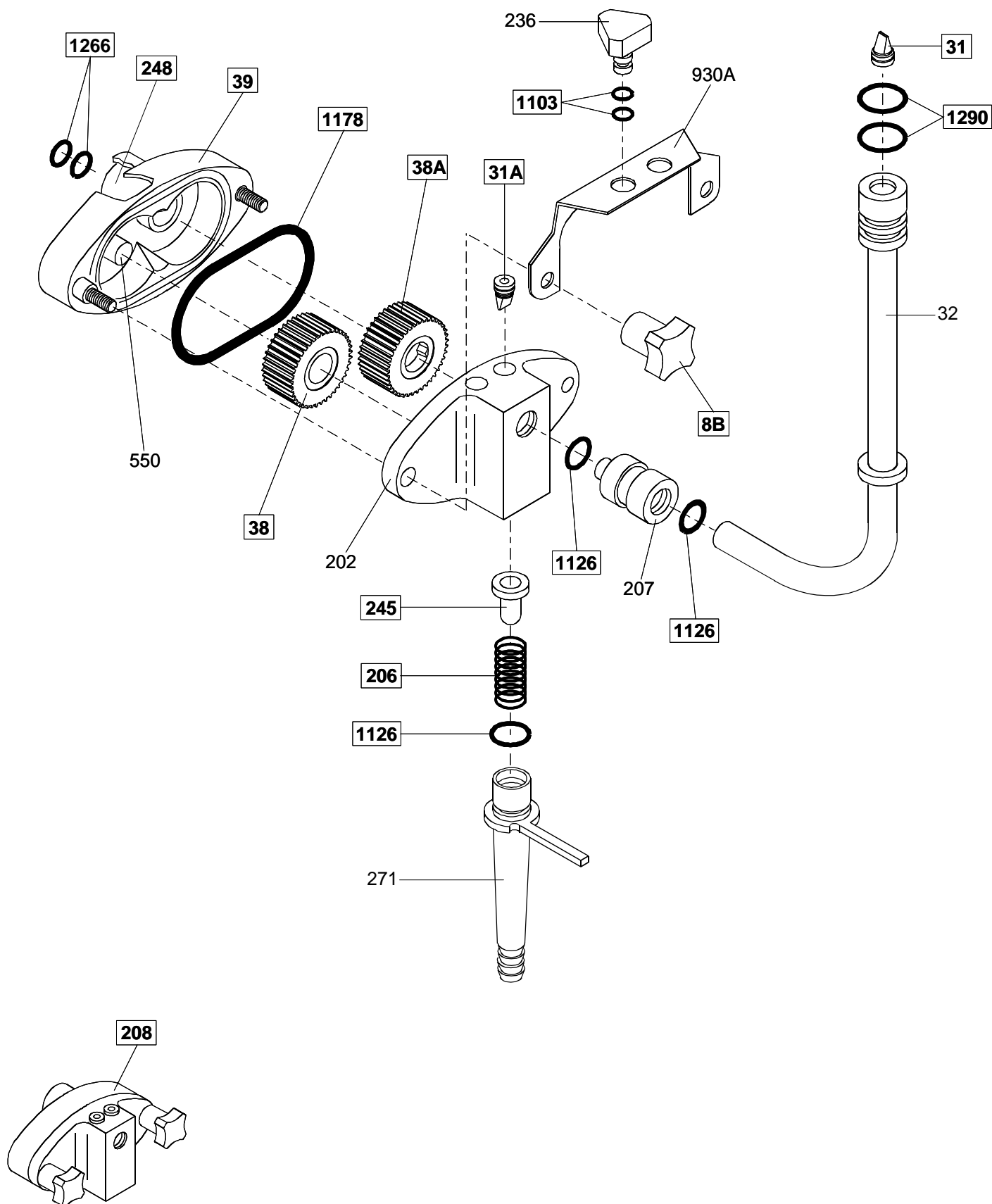


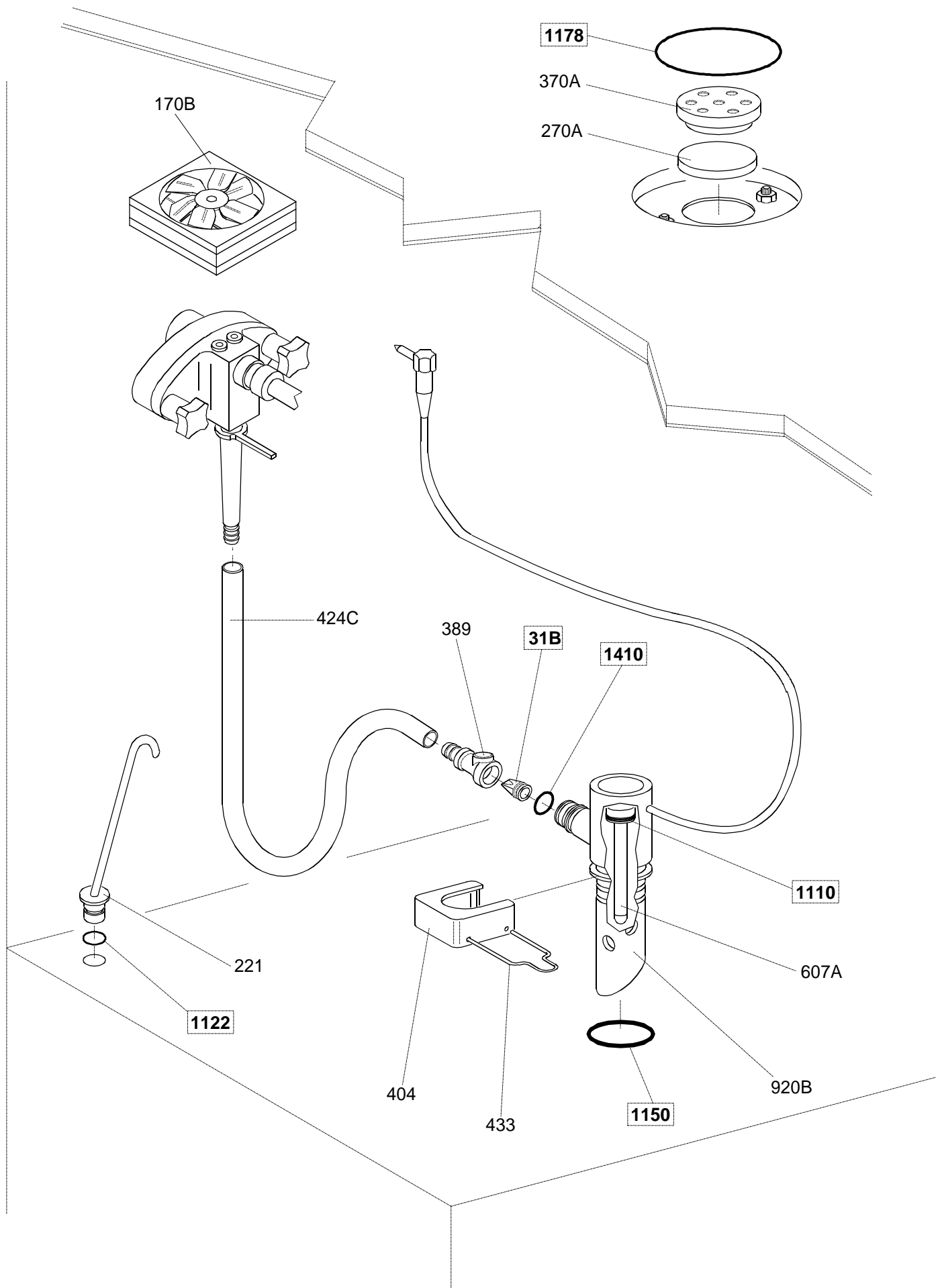


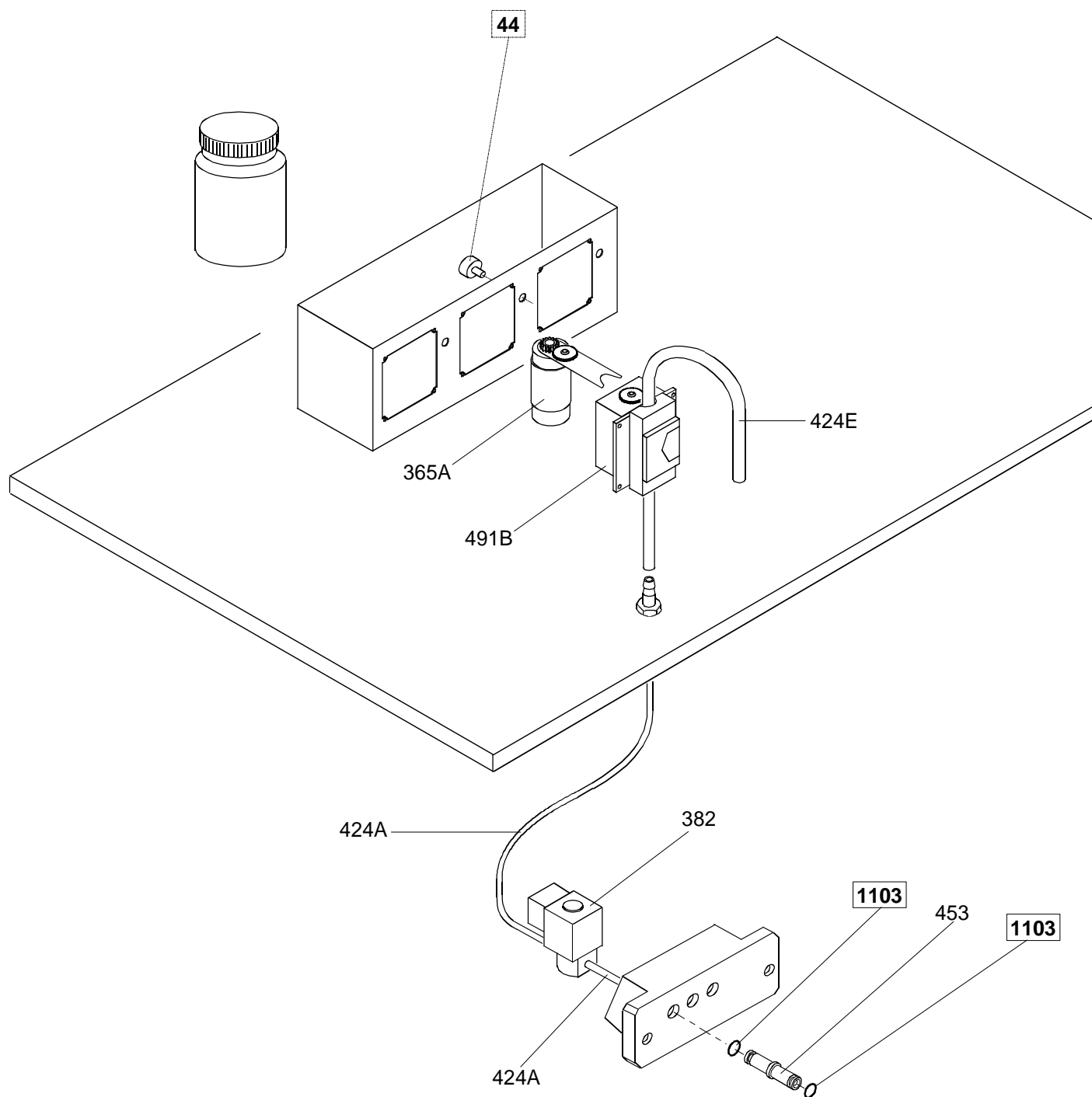
POMPA SHAKE

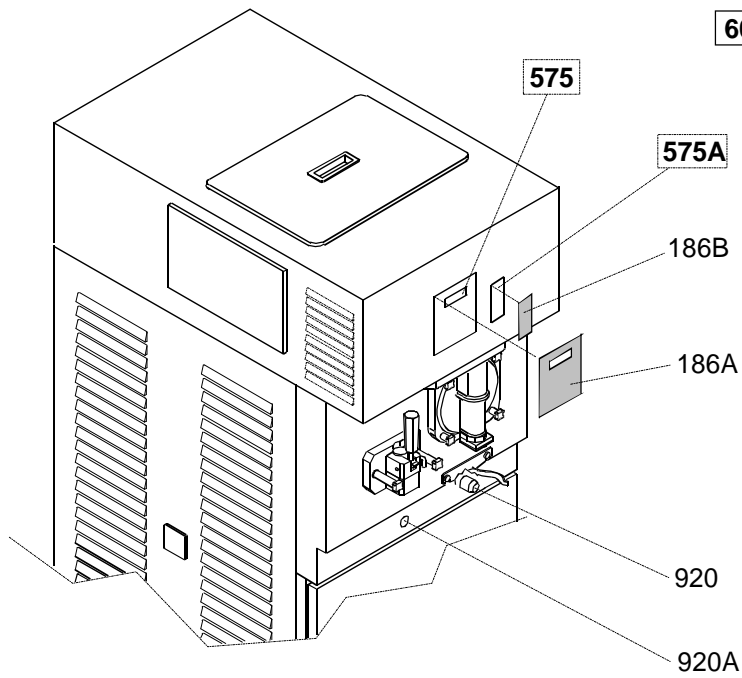
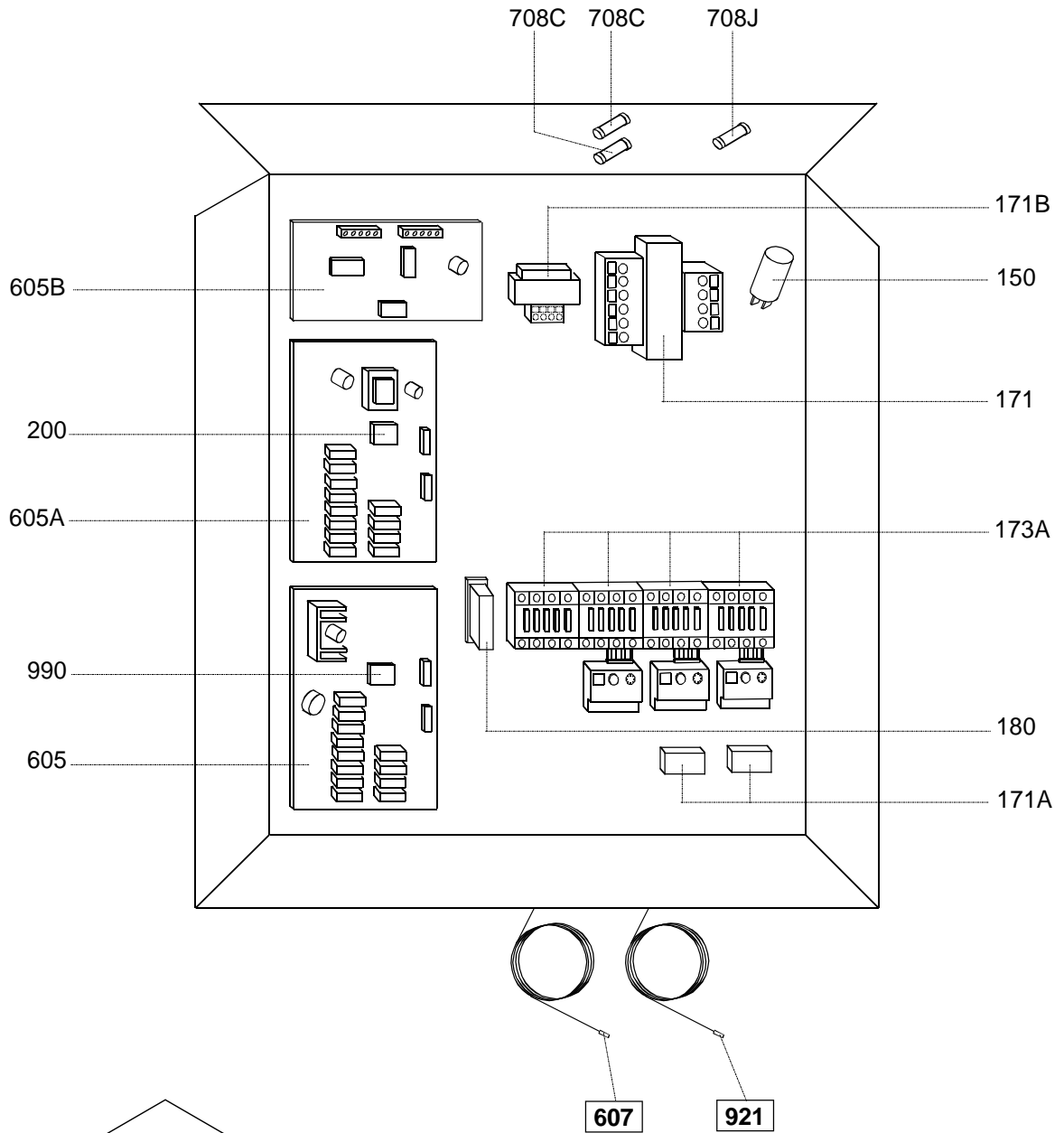




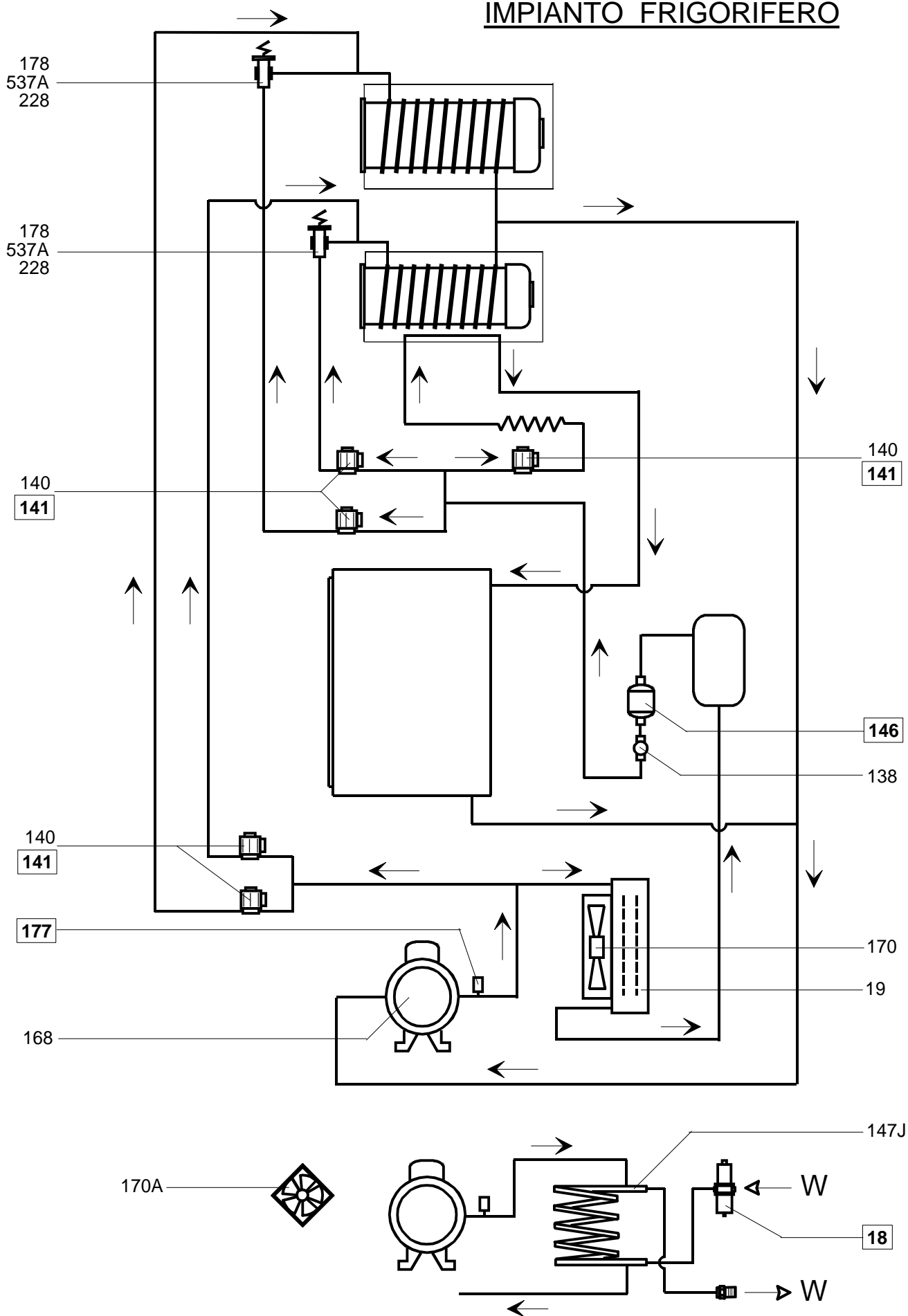
POMPA SOFT

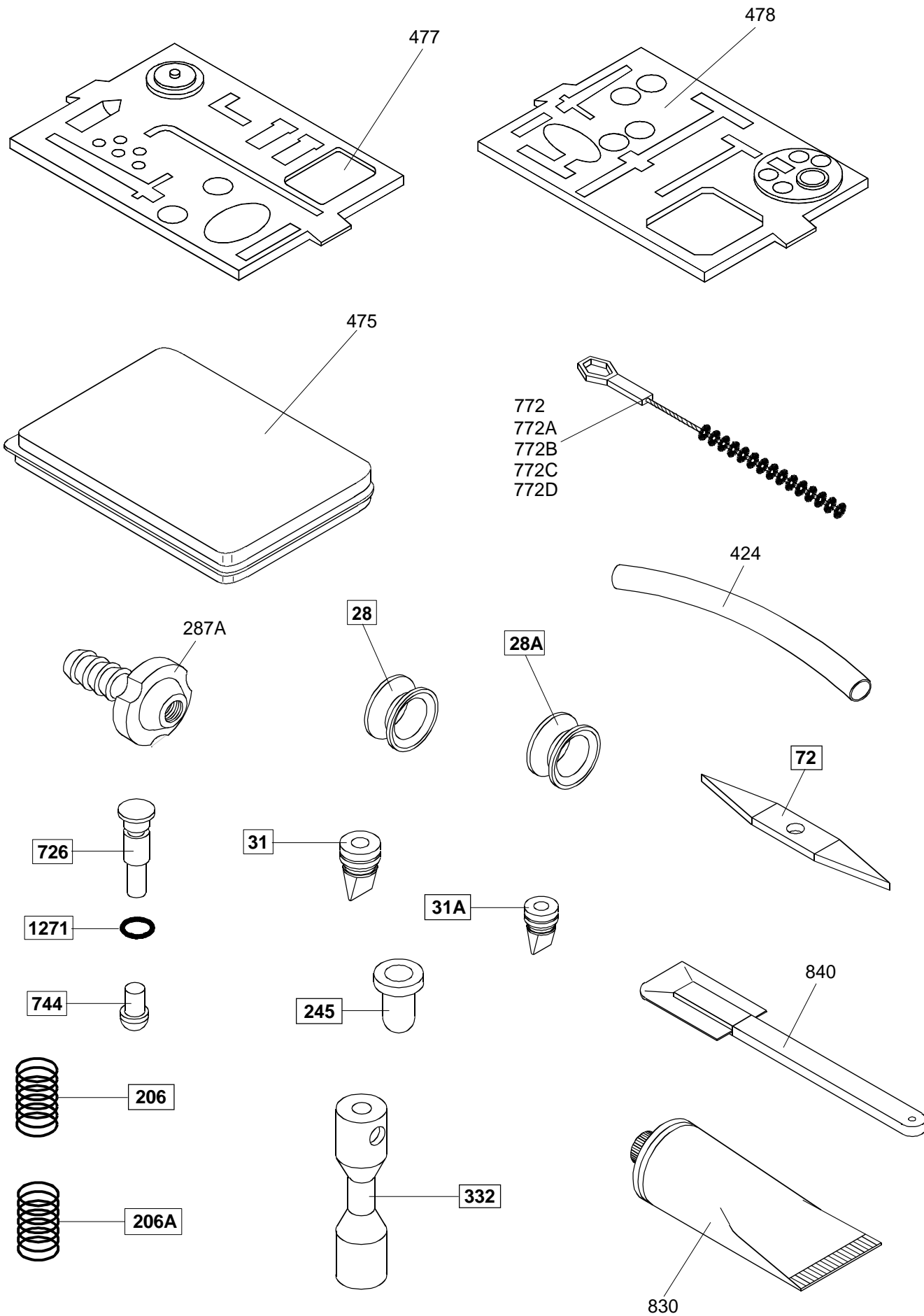




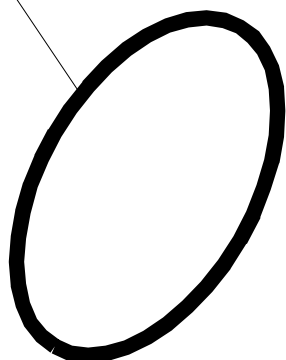


IMPIANTO FRIGORIFERO

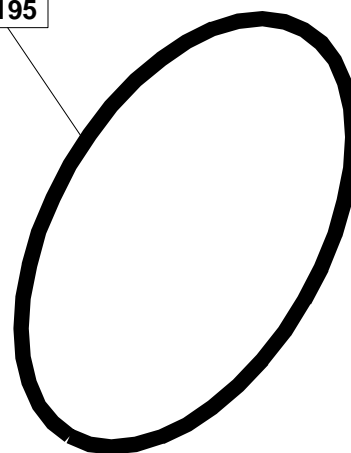




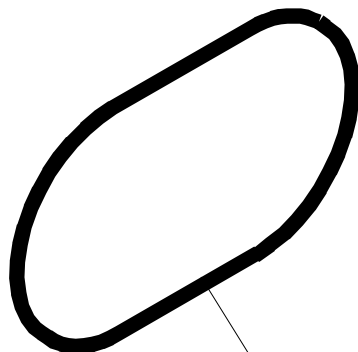
1188



1195



1178



1103



1126



1127



1130



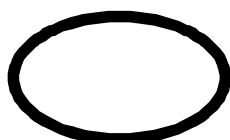
1150



1153



1183



1224



1240



1266



1271



1290



1410





Coldelite si riserva il diritto di effettuare modifiche e/o revisioni del presente documento senza obbligo di preavviso.
Coldelite reserves the right to make change and/or revisions of this document without being bound to previously notify it.
Coldelite se réserve le droit d'apporter toutes modification et mises à jour jugées nécessaires et ce, à tout moment et sans obligation de préavis.
Coldelite behält sich das Rech vor, jederzeit Änderungen ohne Voranzeige vorzunehmen.
Coldelite se reserva el derecho de efectuar modificaciones y actualizaciones todas la veces que lo considere necesario sin la obligación de peraviso.