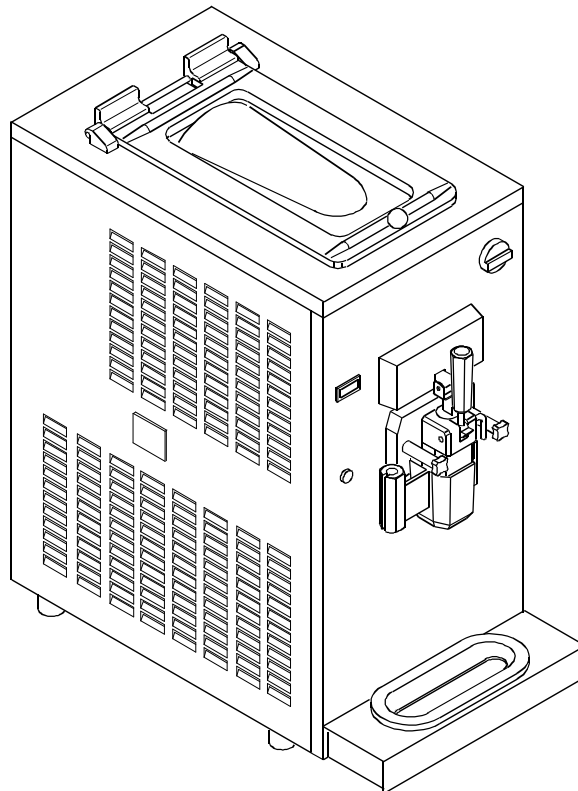


**COLDELITE**



## **EC 71**

LISTA DI RICAMBI  
LIST OF SPARE PARTS  
LISTE DES PIECES DE RECHANGE  
ERSATZETEIL - LISTE  
LISTA DE REPUESTOS

# I

## Come consultare il MANUALE PARTI DI RICAMBIO:

Il **Manuale Parti di Ricambio** è costituito da **Tavole grafiche** e da **Tablelle**.

### Tavole grafiche:

- Le tavole riportano il disegno esploso dei gruppi principali della macchina.
- La suddivisione delle tavole è identificata nella TAV.0.
- Ogni particolare di ricambio è identificato da un **numero di posizione**, i **numeri di posizione posti in un riquadro identificano i particolari di ricambio consigliati**.

### Tablelle:

- Le tablelle riportano i **Numeri di Posizione**, la **Descrizione** ed il **Codice** del particolare.
  - Nel caso in cui lo stesso numero di posizione sia riportato più volte, ma associato a codici differenti, è necessario, all'atto dell'ordine, specificare la matricola della macchina in possesso del cliente, al fine di identificare il codice del particolare da fornire.
- Per ordinare uno o più particolari di ricambio identificare sulla TAV.0 la tavola in cui è rappresentato il gruppo macchina in cui è presente il particolare, identificare quindi sulla tavola il particolare ed il relativo numero di posizione, quindi ricercare sulle tablelle il numero di posizione ed il corrispondente codice.*

# GB

## How o consult the SPARE PARTS MANUAL:

The **Spare Parts Manual** is made up of **Drawing Plates** and **Tables**.

### Drawing Plates:

- The plates contain the exploded views of the main units comprising the machine.
- The subdivision of the plates is liste on "TAV.0".
- Each spare parts item is identified by a position number, position numbers found in a box indicate the spare parts items recommended.

### Tables:

- The tables list the **Position numbers**, **Descriptions** and the **Codes** for items.
- When the same position number appears more than once, but is also associated with different codes, specify the serial number of the customer's machine when ordering for the purpose of identifying the code for the item to be supplied.

*To order one or more spare part items, identify the plate on "TAV.0" representing the machine unit on which the item is located.*

*Locate the item on the plate and the corresponding position number as well. Then use the position number to locate the corresponding code on the table.*

# F

## Comment consulter le LIVRET DES PIÈCES DÉTACHÉES:

Le livret des Pièces Détachées se compose de **Planches** et de **Tableaux**.

### Planches:

- Les planches illustrent la vue éclatée des groupes principaux de la machine.
- La "TAV.0" illustre la subdivision des différentes planches.
- Chaque pièce détachée est identifiée par un numéro de repère; les numéros de repère en encadré identifient les pièces détachées conseillées.

### Tableaux:

- Les tableaux indiquent les Numéros de repère, la Désignation des pièces et les Codes des pièces en question.
- Si la même numéro de repère indiqué plusieurs fois mais qu'il est associé à des codes différents, lors de la commande il faut préciser le numéro de série de la machine; cela permettra d'identifier le code de la pièce à fournir.

*Pour commander une ou plusieurs pièces détachées, repérer sur la "TAV.0" la planche représentant le groupe dont fait partie le pièce, ensuite identifier la pièce en question sur la planche ainsi que son numéro de repère, puis rechercher sur les tableaux le numéro de repère et le code y relatif.*

# D

## Hinweise für die Konsultation des ERSATZTEILHANDBUCHES

Das Ersatzteilhandbuch besteht aus graphischen **Abbildungen** und **Tabellen**.

### Graphische Abbildungen:

- Die Abbildungen umfassen die Detailzeichnung der Hauptaggregate der Maschine
- Die Aufgliederung der Abbildungen ist in "TAV. 0" angegeben.
- Jedes Ersatzteildetail ist mit einer **Positionsnummer** identifiziert; **die eingerahmten Positionsnummern identifizieren die empfohlenen Ersatzteildetails**.

### Tabellen:

- In den Tabellen sind die **Positionsnummern**, die **Beschreibung** und der **Code** des Teils aufgelistet.
- Ist dieselbe Positionsnummer mehrmals in Zusammenhang mit anderen Code angegeben, muß bei der Bestellung die Maschinennummer angegeben werden, um den Code des zu liefernden Ersatzteils ausfindig machen zu können.

*Um eines oder mehrere Ersatzteile zu bestellen, anhand der "TAV.0" die Abb. feststellen, in der das Maschinenaggregat dargestellt ist, für das das Teil bestimmt ist; anhand dieser Abb. dann das Ersatzteil und die entspr. Positionsnummer identifizieren und schließlich in den Tabellen die Positionsnummer und den entspr. Code suchen.*

# E

## COMO CONSULTAR EL MANUAL DE PIEZAS DE REPUESTO

El Manual Piezas de Repuesto está formado por **Tablas** gráficas y por **Cuadros**

### Tablas gráficas

- Las tablas indican el dibujo expuesto individualmente en todos sus particulares (tridimensional) de los grupos principales de la máquina.
- La subdivisión de las tablas está identificada en la "TAV. 0".
- Cada pieza de repuesto se identifica por un **número de posición**, los **números de posición colocados en un recuadro identifican las piezas de repuesto aconsejadas**.

### Cuadros

- Los Cuadros indican **los Números de Posición**, la **Descripción** y el **Código** de la pieza.
- En el caso de que el mismo número de posición esté indicado más de una vez, pero asociado a códigos diferentes, es necesario, en el momento del pedido, especificar la matricula de la máquina que posee el cliente, con el fin de identificar el código de la pieza que hay que suministrar.

*Al hacer el pedido de una o más piezas de repuesto, identificar en la "TAV. 0" la tabla en la que está representado el grupo máquina en donde se halla la pieza, por consiguiente identificar en la tabla la pieza y el relativo número de posición, después buscar en los cuadros el número de posición y el correspondiente código.*

**EC 71/P**

Pos.	Cod.	Descrizione	Description	Description	Bezeichnung	Descripcìon
001	576100280	PORTALAMPADA 53B9-04 ARANCIO M13	LAMP HOLDER	DOUILLE SANS LAMPE	LAMPENFASSUNG	PORTALAMPARAS
002	582200123	TERMOMETRO AOKI TM 1210 ES	THERMOMETER	THERMOMETRE	THERMOMETER	TERMOMETRO
003	572200209	COMMUTATORE ROTATIVO BRETER 41425	ROTARY SWITCH	COMMUTATEUR	UMSCHALTER	CONMUTADOR
005	118164050	MANIGLIA RUBINETTO COMPLETA BIANCA	FRONT LID HANDLE	POIGNEE PORTILLON	HANDGRIFF FRONTVERSCHLUSS	MANILLA PORTILLO
006	155162700	PERNO RUBINETTO	DISPENSING LEVER PIN	PIVOT PORTILLON	STIFT FRONTVERSCHLUSS	PERNO PORTILLO
007	118103060	CORPO PORTELLO	DISPENSING HEAD	PORTILLON	FRONTVERSCHLUSS	PORTILLO
008	173105450	POMELLO CORTO BIANCO	KNOB	POMMEAU	HANDGRIFF	POMO
008A	173105340	POMELLO LUNGO BIANCO	KNOB	POMMEAU	HANDGRIFF	POMO
011	582100109	TERMOSTATO DANFOSS 077B0432	THERMOSTAT	THERMOSTAT	THERMOSTAT	TERMOSTATO
018	581800119	VALVOLA W 3/8" DANFOSS WVO10 003N6212	WATER VALVE	SOUPAPE A EAU	WASSERVENTIL	VALVULA AGUA
019	131160820	CONDENSATORE ARIA CONTARDO	AIR CONDENSER	CONDENSATEUR A AIR	LUFT KONDENSATOR	CONDENSADOR AIRE
021	142070210	AGITATORE 2E C SX P	BEATER	AGITATEUR	RUEHRWERK	AGITADOR
024	157180710	CONTROAGITATORE 2E	BEATER IDLER	CONTRE-AGITATEUR	GEGENRUEHRWERK	CONTRAAGITADOR
026	102159650	VASCHETTA SGOCCIOLO	DRIP TRAY	TASSE	SCHALE	CUBETA
027	102159310	CASSETTINO SGOCCIOLO L=260	DRIP DRAWER	CUVETTE EGOUTTOIR	ABTROPFTASSE	CAJETIN RECOGE
028	177120260	PREMISTOPPA AGITATORE SILICONE	BEATER SHAFT SEAL	PRESSE ETOUPE AGITATEUR	WELLENDICHTUNG	PRENSAESTOPA AGITADOR
029	102164510	COPERCHIO FORO CASSETTINO BIANCO	COVER	COUVERCLE	DECKEL	TAPA
030	118133130	PISTONE PORTELLO COMPLETO	SPIGOT PISTON	PISTON PORTILLON	KOLBEN	PISTON PORTILLO
031	177110350	VALVOLA MEMBRANA SILICONE BIANCO	VALVE	SOUPAPE	VENTIL	VALVULA
032	129106290	TUBO COMPRESSIONE	COMPRESSION FEED PIPE	TUBE DE COMPRESSION	KOMP. ROHR	TUBO DE COMPRESION

**EC 71/P**

Pos.	Cod.	Descrizione	Description	Description	Bezeichnung	Descrpcion
037	102161270	COPERTURA VASCHETTA BIANCA	DRIP TRAY COVER	COUVERCLE EGOUTTOIR	DECKEL ABTROPFTASSE	CUBIERTA PARA GOTEO
038	152120120	INGRANAGGIO CONDOTTO	DRIVEN GEAR	ENGRENAGE	ZAHNRAD	ENGRANAJE
038A	152120030	INGRANAGGIO CONDUTT.	DRIVING GEAR	ENGRENAGE	ZAHNRAD	ENGRANAJE
039	129515070	CORPO POMPA R CON PERNI	PUMP BODY	CORPS DE POMPE	PUMPENKOERPER	CUERPO BOMBA
043	118170590	COMANDO PISTONE	PISTON LEVER	COMMANDE PISTON	KOLBENBETAETIGUNG	MANDO PISTON
047	171100520	VITE PRIGIONIERA	STUD	GOUJON FILETE	STIFTSCHRAUBE	TORNILLO PRISIONERO
049	171100410	BOTTONE ARRESTO MENSOLA	CUP HOLDER STUD	GOUJON BLOCAGE CONSOLE	KNOPF KONSOLE	BOTON PARA PARADA REPISA
050	102131850	MENSOLA	SHELF	CONSOLE	AUFLAGE	REPISA FRONTAL
051	129068340	PARASPRUZZI AISI 304 L=226,5	SPLASH GUARD	PARAFLAQUE	SPRITZSCHUTZ	SALPICADERO
052	129068010	CURSORE ESTERNO AGO ALIMENTAZIONE	FEED TUBE SLEEVE	CURSEUR AIGUILLE ALIMENTATION	LAEUFER	CURSOR
053	129070120	AGO ALIMENTAZIONE	FEED TUBE	AIGUILLE D'ALIMENTATION	SICKERROHR	AGUJA ALIMENTATION
054	158210800	GUARNIZIONE ANTERIORE	FRONT GASKET	GARNITURE ANT.	ZYLINDER DICHTUNG- VORNE	GUARNICION FRONTAL
072	193010040	ESTRATTORE OR	O-RING EXTRACTOR	EXTRACTEUR DE JOINTS	O-RING AUSHEBER	EXTRACTOR
074	576100175	LAMPADA 2132 T 24V	LAMP	LAMPE	LAMPE	LAMPARA
076	158210240	GUARNIZIONE MOVIMENTO POSTERIORE	REAR DRIVE GASKET	GARNITURE MOUV. ARRIERE	DICHTUNG HINTERE LAGERUNG	GUARNICION MOVIMIENTO TRASERO
077	164110090	SUPPORTO MOVIMENTO POSTERIORE	REAR DRIVE SUPPORT	SUPPORT MOUVEMENT POSTERIEUR	LAGERBOCK	SOPORTE MOVIMIENTO TRASERO
079	158115510	ANELLO	RING	JOINT	RING	ANILLO
081	157160160	MOZZO	HUB	MOYEU	NABE	CUBO
081A	157165040	MOZZO PULEGGIA D.80x32	HUB	MOYEU	NABE	CUBO
086	153100730	PUL.ASSIALE 32 J 345 43	AXIAL PULLEY	POULIE AXIAL	RIEMENSCHIEBE	POLEA AXIAL
087	153152130	PUL.MOTORE 19 16J 33 75	MOTOR PULLEY	POULIE MOTEUR	RIEMENSCHIEBE	POLEA MOTOR
088	587100105	VENTOLA VIC HN 300-36° OP	FAN BLADE	HELICE	VENTILATORFLUEGEL	VENTILADOR
095	153130700	PUL. A.P.14 1SPZ 50 34,5	PUMP SHAFT PULLEY	POULIE ARBRE POMPE	RIEMENSCHIEBE	POLEA BOMBA



# EC 71/P

Pos.	Cod.	Descrizione	Description	Description	Bezeichnung	Descrìcion
096	155100420	ALBERO POMPA	PUMP SHAFT	ARBRE POMPE	PUMPEWELLE	EJE BOMBA
097	161155330	MANICOTTO MOZZO POMPA	PUMP HUB COUPLING	MANCHON MOYEU POMPE	MUFFE	MANGUITO
101	157140020	BOCCOLA GALOPPINO E MOZZO POMPA	BUSHING	COQUILLE	BUCHSE	CASQUILLO
102	158180060	GHIERA MOZZO POMPA	RING NUT	COLLIER DE SERRAGE	SICHERUNGSRING	ABRAZADERA
116	153090200	PUL.GL. 20 76 30	TENSION PULLEY	POULIE GALET	RIEMENSPANNER	RODILLO TENSOR
138	581500117	SPIA LIQUIDO SGN 10S M/F 014-0274	SIGHT GLASS	VOYANT LIQUIDE	SCHAUGLAS	VENTANA LIQUIDO
140	581200820	CORPO VALV.SOLENOIDE EVR 3 032F3233	SOLENOID VALVE BODY	CORPS ELECTROVANNE	KOERPER MAGNETVENTIL	CUERPO ELECTROVALVULA
141	581201042	BOBINA VALV.SOLENOIDE 24V-50-60Hz	SOLENOID VALVE COIL	BOBINE ELECTROVANNE	SPULE MAGNETVENTIL	BOBINA ELECTROVALVULA
146	581400115	FILTRO DANFOSS DML 163 S - 023Z4842	FILTER DRYER	FILTRE	FILTER	FILTRO
147	584200124	CONDENSATORE W HPCR 1102 TR	WATER CONDENSER	CONDENSATEUR EAU	WASSERKONDENSATOR	CONDENSADOR AGUA
149	158155170	DISTANZIALE	SPACER	ENTRETOISE	DISTANZSTUECK	DISTANCIADOR
152	572300103	MICROINTERRUPTORE BURGESS 3BRB	MICROSWITCH	MICRO-INTERRUPTEUR	MIKROSCHALTER	MICROINTERRUPTOR
167	552810871	M.LMR 80/4 MORS.DX 220/60/1	BEATER MOTOR	MOTEUR AGITATEUR	RUEHRWERKSMOTOR	MOTOR ELECTRICO
167	552811053	M.LMR 80/4 MORS.DX 220-240/50/1	BEATER MOTOR	MOTEUR AGITATEUR	RUEHRWERKSMOTOR	MOTOR ELECTRICO
168	561142323	C.ASPERA J2192GK POE 220-240/50/1	COMPRESSOR	COMPRESSEUR	KOMPRESSOR	COMPRESOR
168	561182430	C.UNITE H.CAJ2446Z/H 208-220/60/1	COMPRESSOR	COMPRESSEUR	KOMPRESSOR	COMPRESOR
171	574100308	TRASF.1\$ 50VA 0-220-410/0- 14-24	TRANSFORMER	TRANSFORMATEUR	TRANSFORMATOR	TRANSFORMADOR
171A	574100302	TRASF.AMP.RAPP.1/1000 152050	TRANSFORMER	TRANSFORMATEUR	TRANSFORMATOR	TRANSFORMADOR
173C	571100203	CONTATTORE B12-30-10 24/50/60	CONTACTOR	CONTACTEUR	KONTAKTOR SCHUTZ	CONTACTOR

# EC 71/P

Pos.	Cod.	Descrizione	Description	Description	Bezeichnung	Descripcìon
177	583100134	PRESSOST. ACB-2UB131W "CC80" 29/22 BAR	PRESSURE SWITCH	PRESSOSTAT	DRUCKWAECHTER	PRESOSTATO
178	581101054	VALV.TERMOSTATICA TES2 MOP 30 068Z3438	THERMOSTATIC VALVE	DETENDEUR THERMOSTATIQUE	THERMVENTIL	VALVULA TERMOSTATICA
180	571200545	RELE' FINDER 40.31 24V AC	RELAY	RELAIS	RELAIS	RELE'
180A	571200551	RELE' FINDER 55.34 24V AC	RELAY	RELAIS	RELAIS	RELE'
181	107109010	STAFFA OSCILLANTE GALOPPINO	TENSION PULLEY BRACKET	ETRIER	BUEGEL	ABRAZADERA
182	178150180	MOLLA T A 1,2 12 70 3,78	TENSION PULLEY SPRING	RESSORT	FEDER	RESORTE
185	165110180	DITO SINGOLO COMANDO MICRO	MICRO CONTROL	COMMANDE MICRO	MIKRO BETAETIGUNG	MANDO MICRO
186	192110850	DECALC.FRONTALE COLD.EUR."L"	FRONT PANEL DECAL	DECALCOMANIE FRONTALE	ABZIEHBILD	CALCOMANIA
187	102134090	SCATOLINO DOPPIO MICRO	DOUBLE MICRO BOX	BOITE DOUBLE MICRO	DOPPELMICROSCHAC.	DOBLE MICRO CAJA
195	153110050	PUL.C.P. 95 1SPZ 135 70	PUMP DRIVING PULLEY	POULIE CONDUCTRICE POMPE	RIEMENSCHIEBE	POLEA COND. BOMBA
201	573100187	TEMP.FIBER ELETTR. L03 10'-2"24V/5060	TIMER	TEMPORISATEUR	ZEITUHR	TEMPORIZADOR
202	129035170	COPERCHIO POMPA R	PUMP COVER	COUVERCLE POMPE	PUMPENDECKEL	TAPA BOMBA
206	178100870	MOLLA C I 1,5 15 42 5,24	PUMP SPRING	RESSORT POMPE	FEDER	RESORTE BOMBA
207	129050170	RACCORDO ALIMENTAZIONE	PRESSURE TUBE CONNECTOR	RACCORD ALIMENTATION	ANSCHLUSS	RACOR ALIMENTACION
208	129002200	POMPA R COMPLETA	PUMP	POMPE COMPLETE	PUMPE KPL.	BOMBA
211	155160510	PERNO BIELLETTA DOPPIO MICRO	ROD PIN	PIVOT	BOLZENSTANGE	PERNO BIELETA
212	165103510	BIELLETTA COM. MICRO	MICROSWITCH LINK ROD	BIELLETTE MIKRO	UBERTRAGUNGSTANGE	BIELA MICRO
213A	175110010	SPINA BIELLETTA	ROD PIN	GOJON BIELLETTE	BOLZENSTIFT	EJE BIELETA
214	171101020	VITE REGOLAZIONE COMANDO PISTONE	SCREW	VIS	SCHRAUBE	TORNILLO
214A	171120060	VITE REGISTRO COMANDO MICRO	SCREW	VIS	SCHRAUBE	TORNILLO
228	581110030	COPERTURA VALVOLA TERMOSTATICA POLIETIL.	THERMOSTATIC VALVE COVER	COUVERTURE SOUPAPE THERMOSTATIQUE	DECKEL THERMVENTIL	COBERTURA VALVULA TERMOSTATICA



# EC 71/P

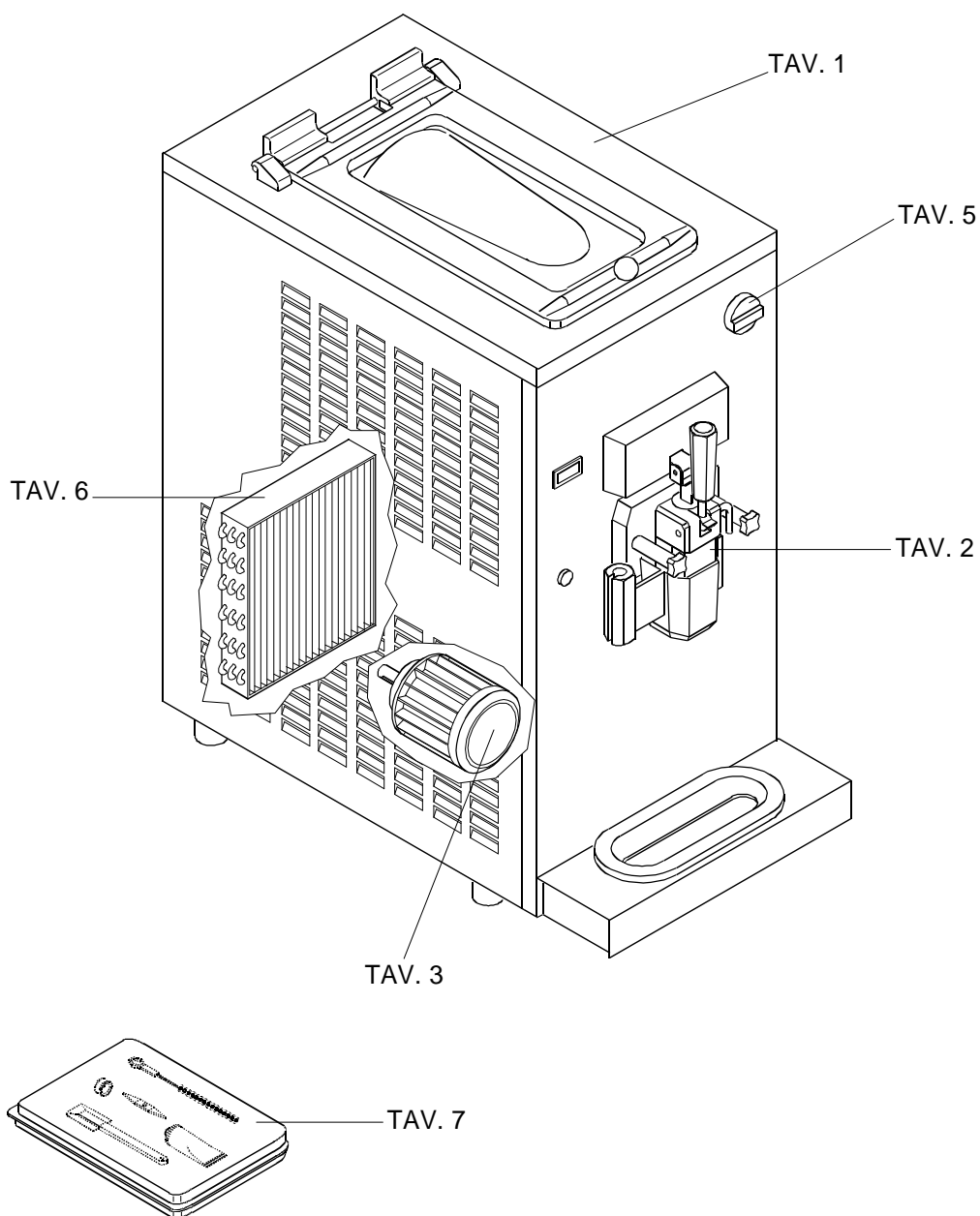
Pos.	Cod.	Descrizione	Description	Description	Bezeichnung	Descripcìon
245	177110290	VALVOLA POMPA R-TP	PUMP VALVE	SOUPAPE POMPE	PUMPENVENTIL	VALVULA BOMBA
248	157130010	BOCCOLA CORPO POMPA	PUMP BUSHING	COQUILLE CORPS DE POMPE	BUCHSE	CASQUILLO
250	102143750	COPERCHIO VASCA	TANK COVER	COUVERCLE CUVE	BEHAELTERDECKEL	TAPA TANQUE
253	102127530	CERNIERA FISSA DX BIANCA	HINGE	CHARNIERE	SCHARNIER	BISAGRA
253A	102127630	CERNIERA FISSA SX BIANCA	HINGE	CHARNIERE	SCHARNIER	BISAGRA
253B	102127120	CERNIERA COPERCHIO	HINGE	CHARNIERE	SCHARNIER	BISAGRA
255A	171110110	VITE A TIRANTE	SCREW	VIS	SCHRAUBE	TORNILLO
271	129045240	REGOLATORE POMPA	FEEDING PUMP TUBE	REGULATEUR DE POMPE	PUMPENREGLER	REGULADOR BOMBA
282	158261100	RACCOGLITORE PORTELLO BIANCO	SPLUSH GUARD	COLLECTEUR	STAUBSCHUTZ	PROTECTOR GRUPO EROGACION
283	164050480	SUPP.RACCOGLITORE COMPLETO	SPLUSH GUARD BRACKET	SUPPORT	STAUBSCHUTZ-HALTERUNG	SOPORTE PROTECTOR GRUPO
329A	542000103	ANELLO ANGUS 30x16x4,5	O-RING	BAGUE DE RETENUE	SPEZ. DICHRUNGSRING	ANILLO RETEN
338	173105200	POMELLO SFERICO BIANCO LATTE D.5	KNOB	POMMEAU	HANDGRIFF	POMO
347	155145750	ASTA SUPP.GALLEGGIANTE COMPLETA AI	TANK LEVEL ROD	JAUGE NIVEAU	FUEHLER NIVEAU	VARILLA NIVEL
348	116300010	GALLEGGIANTE CON MAGNETE SP.6,5	FLOATING	FLOTTEUR	SCHWIMMER	FLOTANTE
475	599900172	VALIGETTA CORREDO	ACCESSORIES	ACCESSOIRES	ZUBEHOERTEILE	ACCESORIOS
537	581110611	ORIFICIO N° 01 068-2077	ORIFICE	ORIFICE	EINSPRITZDUESE	ORIFICIO
550	155162000	PERNO TRAZIONE INGRANAGGIO	GEAR SHAFT BUSHING	AXE TRACTION ENGRENAGE	STIFT	PERNO TRACCION ENGRANAJE
601	573700137	HOM 24V T/A ESTERNO ZCR	ELECTRONIC BOARD	CARTE ELECTRONIQUE	ELEKTRONISCHE KARTE	TARJETA ELECTRONICA
708	576200295	FUSIBILE OMEGA ST 5x20 T 630MA 250V	FUSE	FUSIBLE	SICHERUNG	FUSIBLE
708A	576200285	FUSIBILE OMEGA SF 5x20 F 2A 250V	FUSE	FUSIBLE	SICHERUNG	FUSIBLE
726	155161730	PERNO CERNIERE COPERCHIO	PIN	PIVOT	STIFT	PERNO

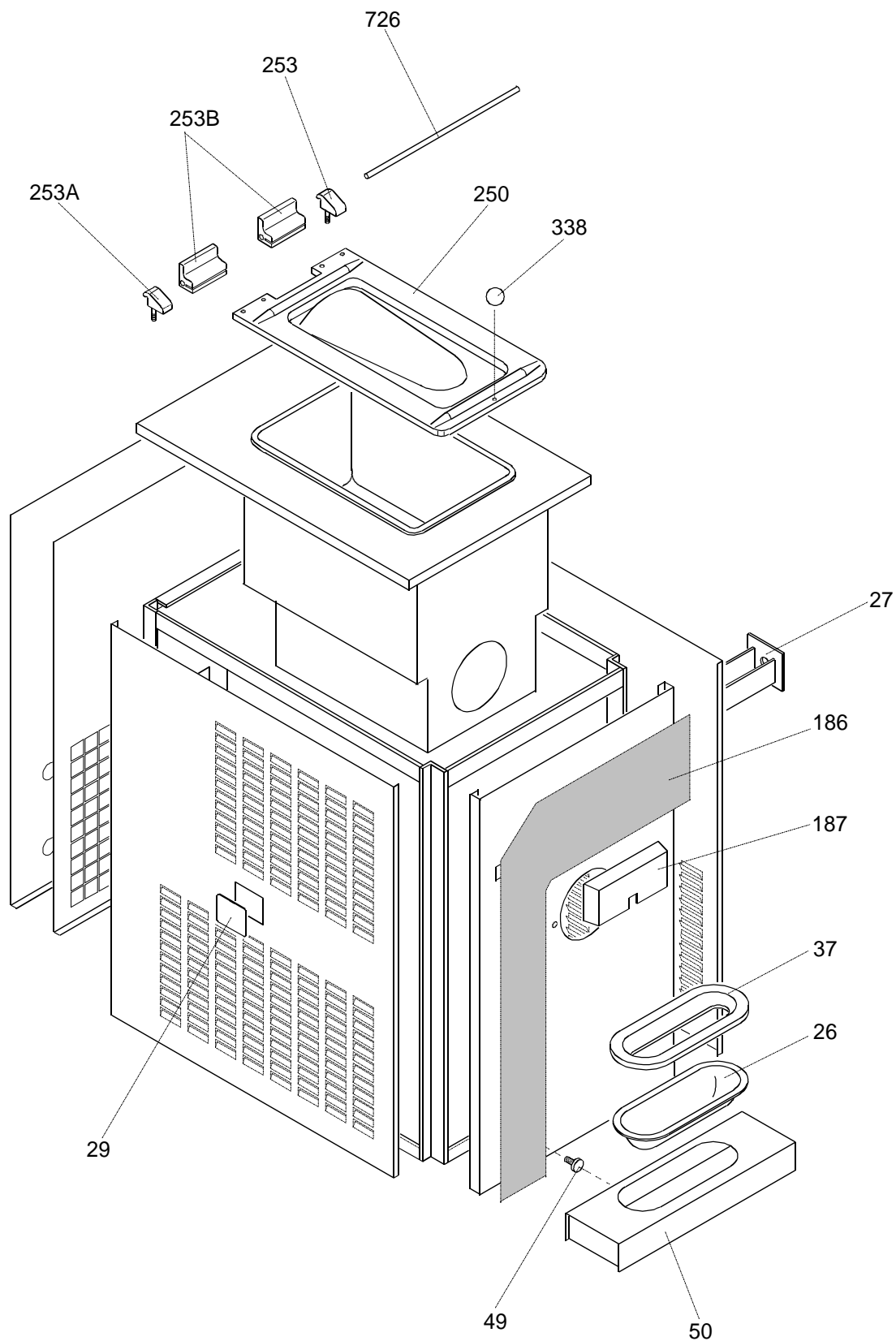


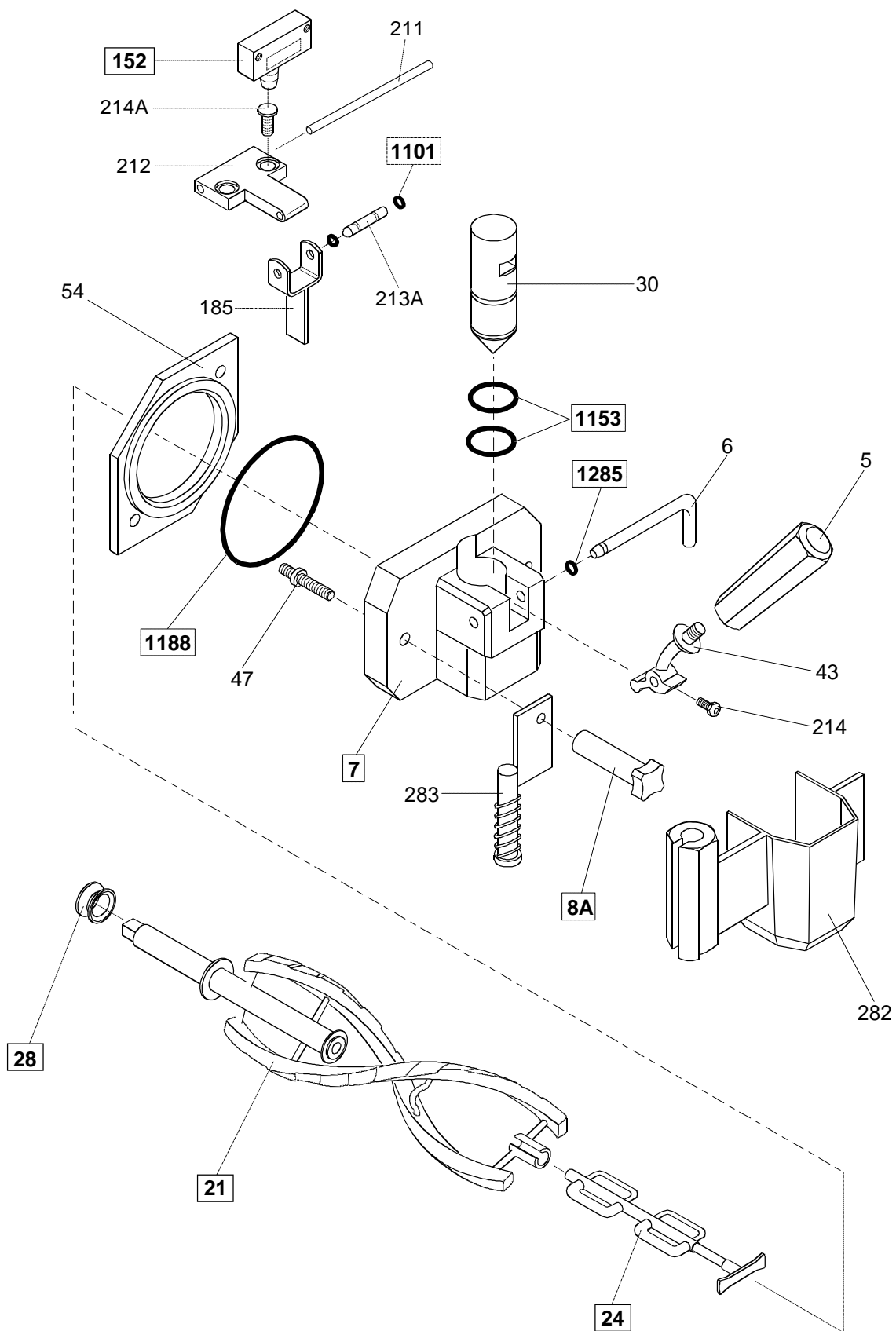
# EC 71/P

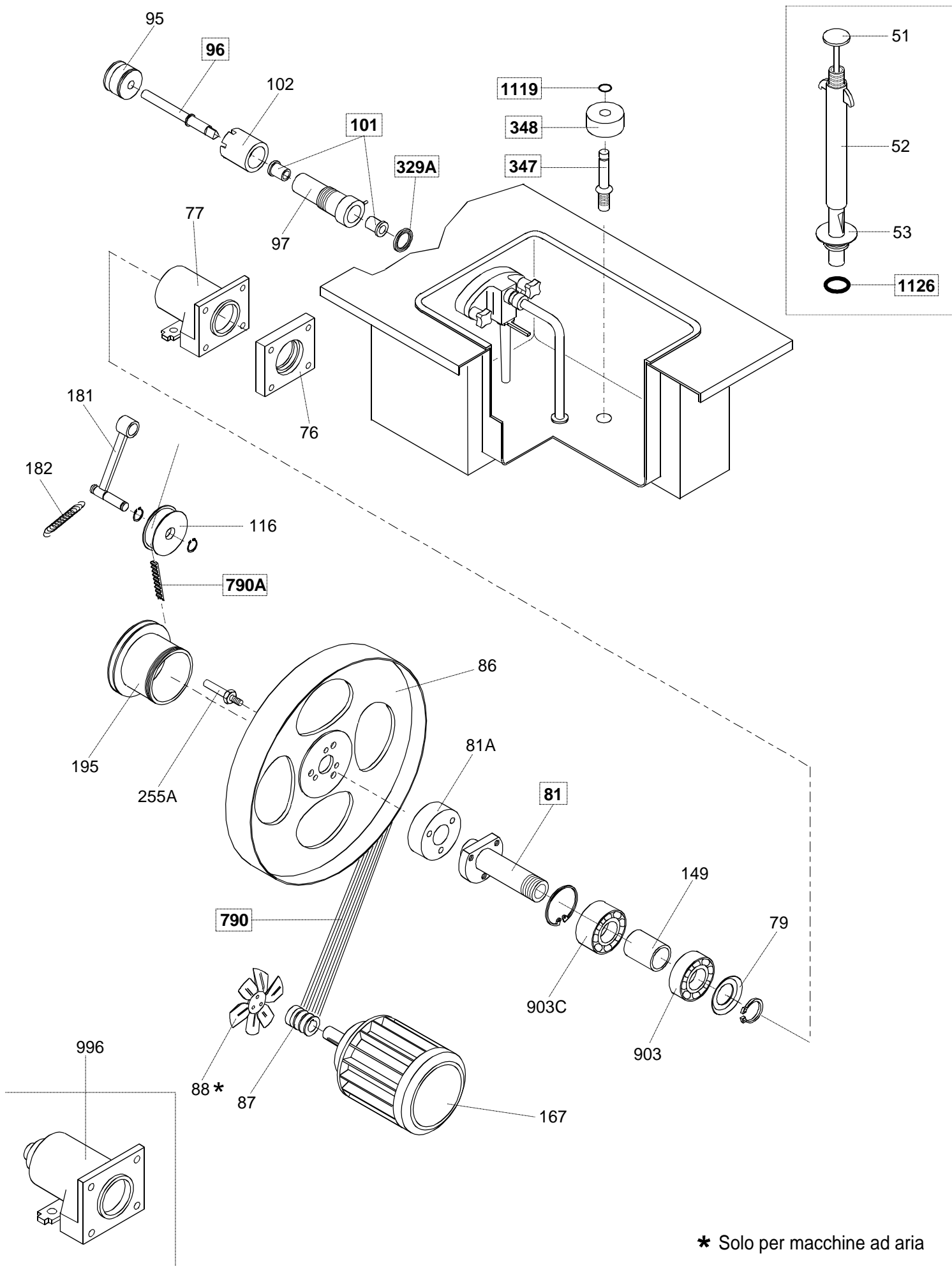
Pos.	Cod.	Descrizione	Description	Description	Bezeichnung	Descripcion
772	599100108	SCOVOLINO D. 8x250	FINE BRUSH	ECOUVILLON	REINIGUNGSBUERSTE	CEPILLO
772A	599100115	SCOVOLINO D. 15x350	FINE BRUSH	ECOUVILLON	REINIGUNGSBUERSTE	CEPILLO
772B	599100120	SCOVOLINO D. 20x450	FINE BRUSH	ECOUVILLON	REINIGUNGSBUERSTE	CEPILLO
772C	599100140	SCOVOLINO D. 40x400	FINE BRUSH	ECOUVILLON	REINIGUNGSBUERSTE	CEPILLO
790	531300124	CINGHIA POLY V 1245 J49 16N	BELT	COURROIE	RIEMEN	CORREA
790A	531001023	CINGHIA 10x6x771 Z29 1/2	BELT	COURROIE	RIEMEN	CORREA
830	743000110	TUBETTO PETROL-GEL 3540110	FOOD GRADE LUBRICANT	TUBE DE VASELINE	GELILUBE TUBE	TUBO GELILUBE
840	178600160	SPATOLA PULIZIA	SPATULA	SPATULE	SPATEL	PALETA
850	193200750	SERIE ANELLI OR	O-RING SET	JOINTS OR	OR RING	JUNTAS OR
903	521111330	CUSCINETTO RIV 6206-2RS1	BEARING	ROULEMENT	KUGELLAGER	RODAMIENTO
903C	521112201	CUSCINETTO RIV 3206 A- 2RS1	BEARING	ROULEMENT	KUGELLAGER	RODAMIENTO
921	572910140	SONDA DRY REED N.O. 29	SAFETY SWITCH	SONDE DRY REED	REEDFUEHLER	SONDA DRY REED
996	157080270	MOV.POSTERIORE CONDOTTO COMPLETO	COMPLETE DRIVEN ASSEMBLY	MOUVEMENT CONDUIT COMPLET	GETRIEBENE NABE KPL.	MOVIMIENTO TRASERO CONDUCIDO
1101	541000101	OR 1,78 2,9 NB 70 2012	O-RING	JOINT OR	OR-DICHTUNG	JUNTA OR
1119	541000119	OR 2,62 9,13 NB 70 109	O-RING	JOINT OR	OR-DICHTUNG	JUNTA OR
1126	541000126	OR 2,62 13,95 NB 70 3056	O-RING	JOINT OR	OR-DICHTUNG	JUNTA OR
1153	541000153	OR 3,53 26,58 NB 70 4106	O-RING	JOINT OR	OR-DICHTUNG	JUNTA OR
1178	541000178	OR 3,53 73,03 NB 40 176	O-RING	JOINT OR	OR-DICHTUNG	JUNTA OR
1188	541000188	OR 5,34 91,44 NB 40 6362	O-RING	JOINT OR	OR-DICHTUNG	JUNTA OR
1266	541000266	OR 2,69 16,89 NB 75 VAITON 5-592	O-RING	JOINT OR	OR-DICHTUNG	JUNTA OR
1285	541000285	OR 3,53 4,34 NB 70 0462	O-RING	JOINT OR	OR-DICHTUNG	JUNTA OR



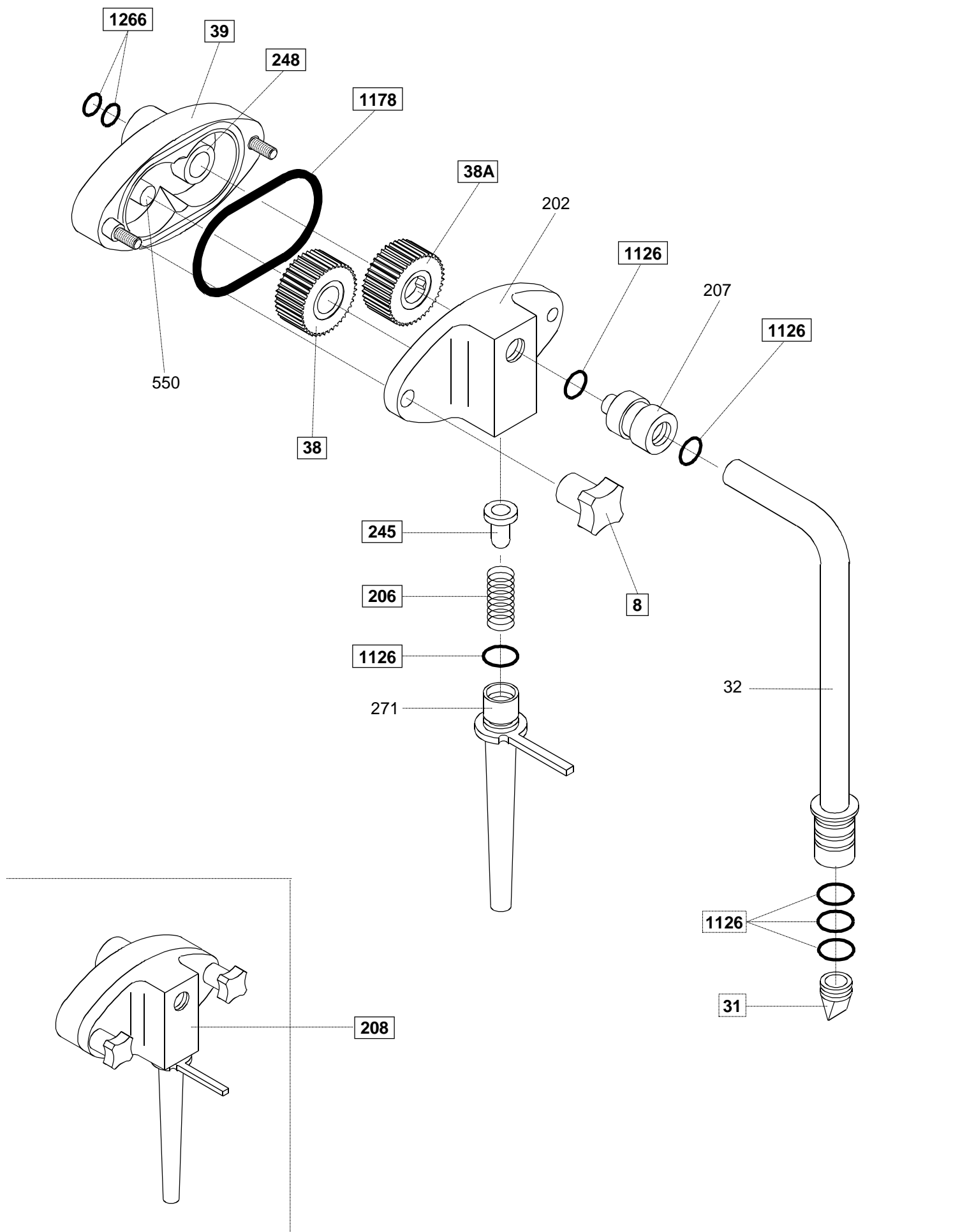


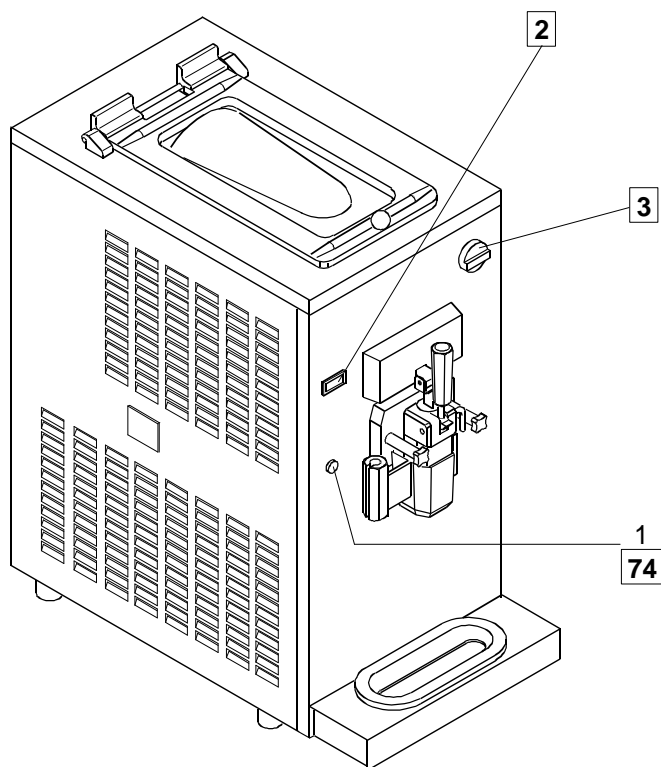
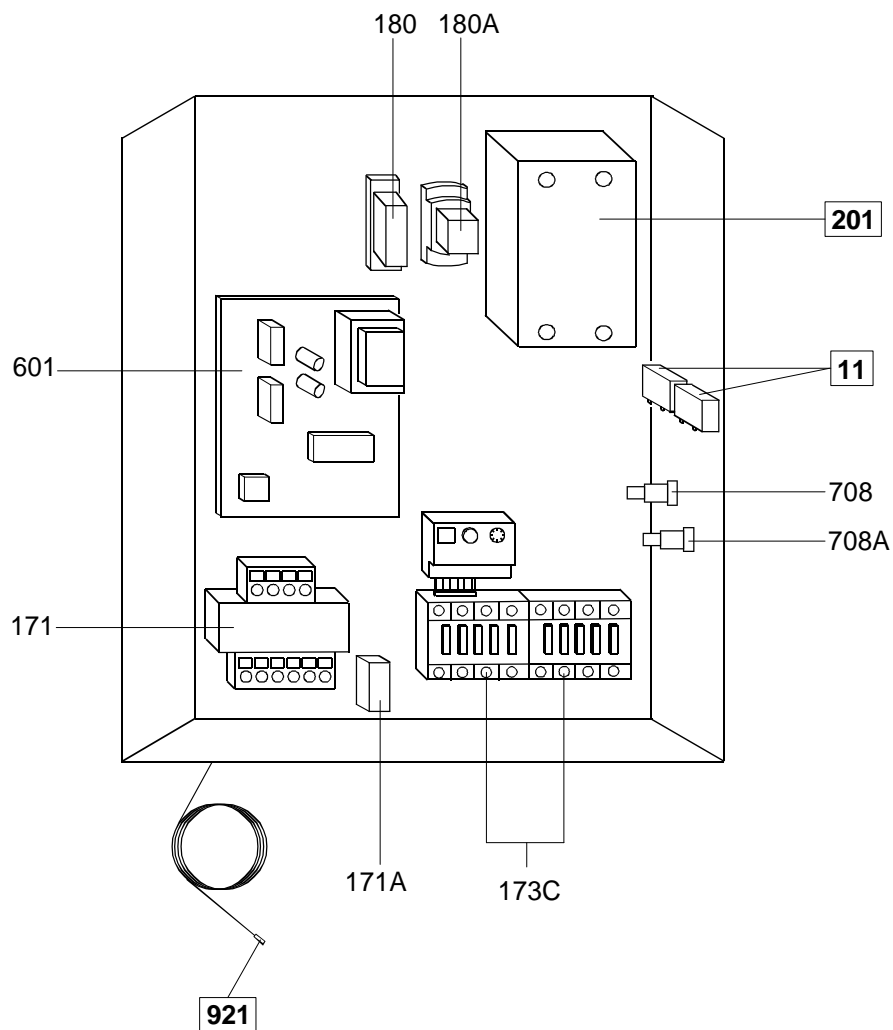




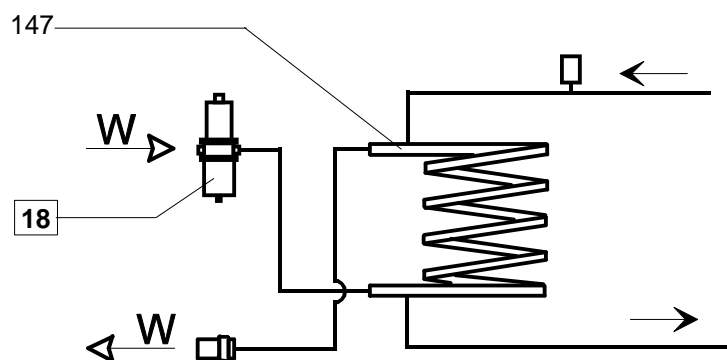
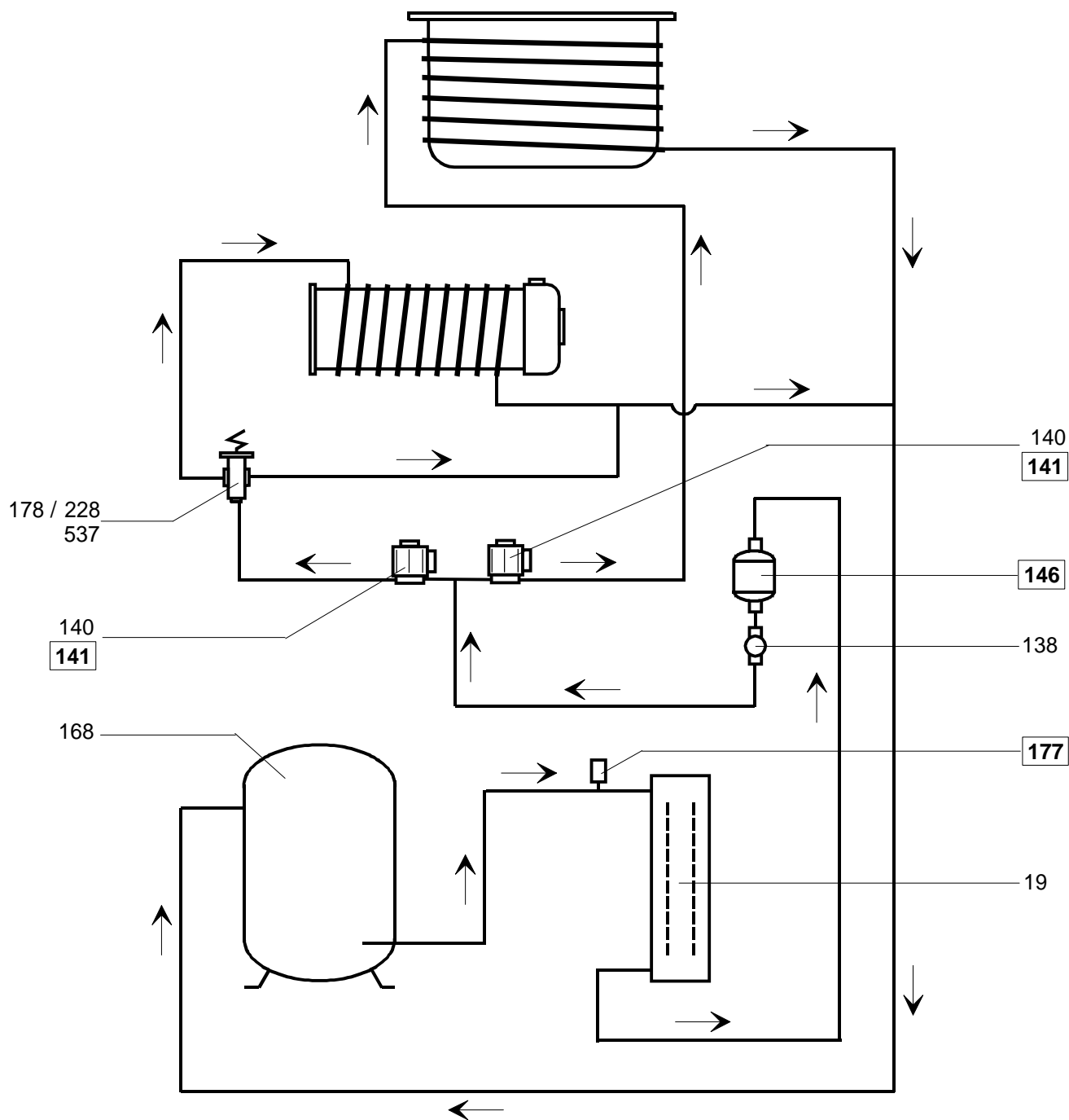


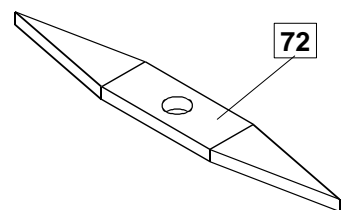
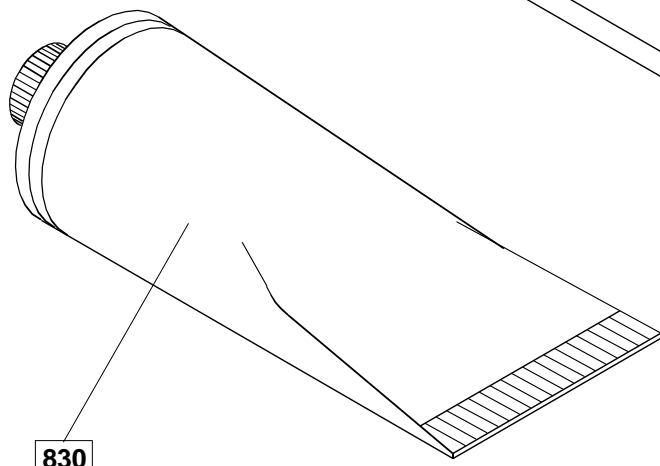
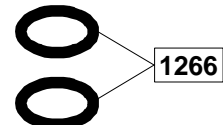
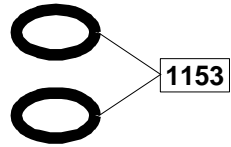
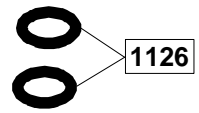
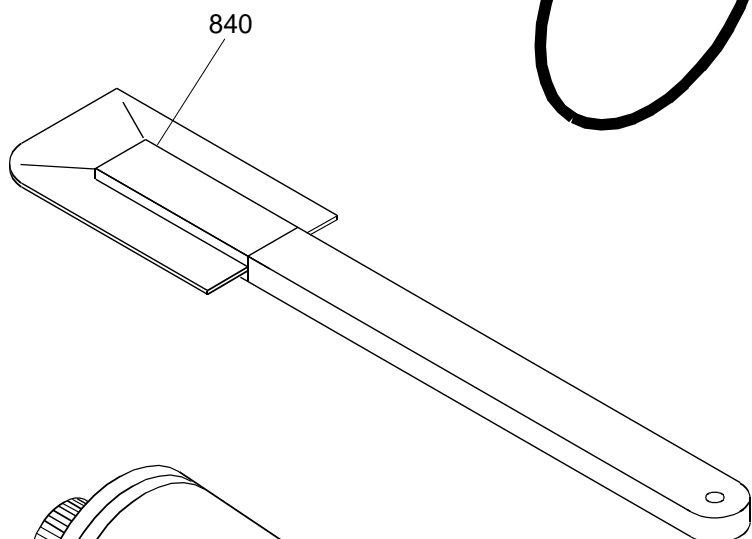
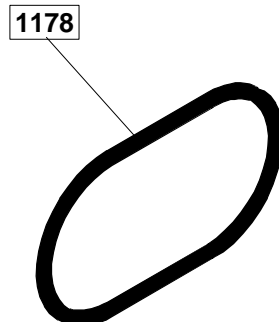
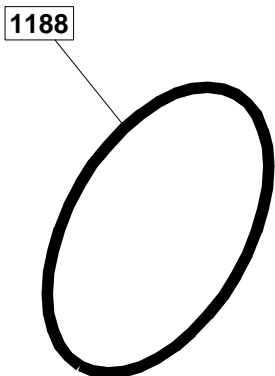
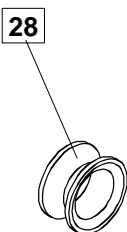
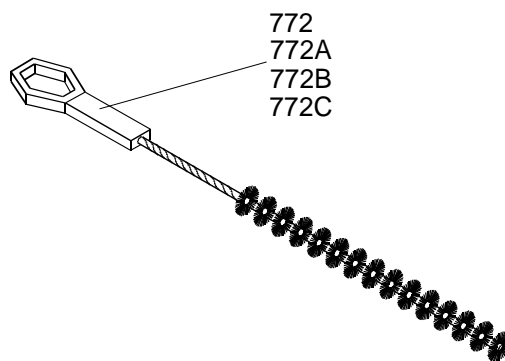
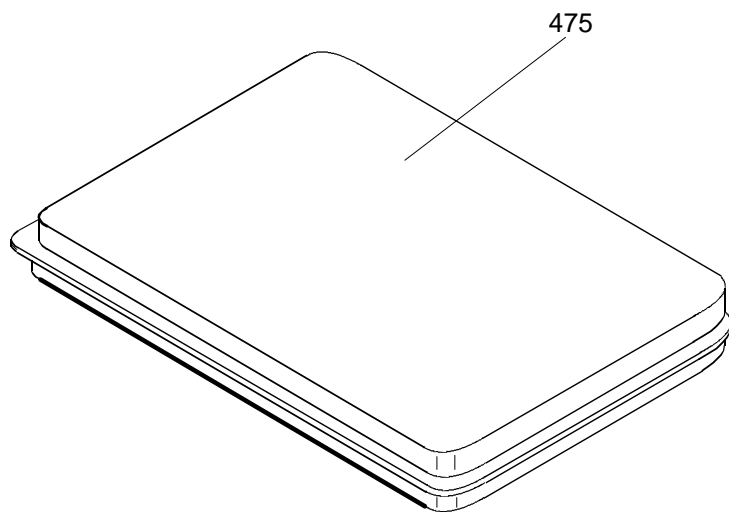
\* Solo per macchine ad aria





IMPIANTO FRIGORIFERO









**Coldelite** si riserva il diritto di effettuare modifiche e/o revisioni del presente documento senza obbligo di preavviso.  
**Coldelite** reserves the right to make change and/or revisions of this document without being bound to previously notify it.  
**Coldelite** se réserve le droit d'apporter toutes modification et mises à jour jugées nécessaires et ce, à tout moment et sans obligation de préavis.  
**Coldelite** behält sich das Rech vor, jederzeit Änderungen ohne Voranzeige vorzunehmen.  
**Coldelite** se reserva el derecho de efectuar modificaciones y actualizaciones todas la veces que lo considere necesario sin la obligación de peraviso.