

AES 603/PSP-DF

LISTA DI RICAMBI
LIST OF SPARE PARTS
LISTE DES PIECES DE RECHANGE
ERSATZETEIL - LISTE
LISTA DE REPUESTOS

I

Come consultare il MANUALE PARTI DI RICAMBIO:

Il **Manuale Parti di Ricambio** è costituito da **Tavole grafiche** e da **Tablelle**.

Tavole grafiche:

- Le tavole riportano il disegno esploso dei gruppi principali della macchina.
- La suddivisione delle tavole è identificata nella TAV.0.
- Ogni particolare di ricambio è identificato da un **numero di posizione**, i **numeri di posizione posti in un riquadro identificano i particolari di ricambio consigliati**.

Tablelle:

- Le tablelle riportano i **Numeri di Posizione**, la **Descrizione** ed il **Codice** del particolare.
- Nel caso in cui lo stesso numero di posizione sia riportato più volte, ma associato a codici differenti, è necessario, all'atto dell'ordine, specificare la matricola della macchina in possesso del cliente, al fine di identificare il codice del particolare da fornire.

Per ordinare uno o più particolari di ricambio identificare sulla TAV.0 la tavola in cui è rappresentato il gruppo macchina in cui è presente il particolare, identificare quindi sulla tavola il particolare ed il relativo numero di posizione, quindi ricercare sulle tablelle il numero di posizione ed il corrispondente codice.

GB

How o consult the SPARE PARTS MANUAL:

The **Spare Parts Manual** is made up of **Drawing Plates** and **Tables**.

Drawing Plates:

- The plates contain the exploded views of the main units comprising the machine.
- The subdivision of the plates is liste on "TAV.0".
- Each spare parts item is identified by a position number, position numbers found in a box indicate the spare parts items recommended.

Tables:

- The tables list the **Position numbers**, **Descriptions** and the **Codes** for items.
- When the same position number appears more than once, but is also associated with different codes, specify the serial number of the customer's machine when ordering for the purpose of identifying the code for the item to be supplied.

To order one or more spare part items, identify the plate on "TAV.0" representing the machine unit on which the item is located.

Locate the item on the plate and the corresponding position number as well. Then use the position number to locate the corresponding code on the table.

F

Comment consulter le LIVRET DES PIÈCES DÉTACHÉES:

Le livret des Pièces Détachées se compose de **Planches** et de **Tableaux**.

Planches:

- Les planches illustrent la vue éclatée des groupes principaux de la machine.
- La "TAV.0" illustre la subdivision des différentes planches.
- Chaque pièce détachée est identifiée par un numéro de repère; les numéros de repère en encadré identifient les pièces détachées conseillées.

Tableaux:

- Les tableaux indiquent les Numéros de repère, la Désignation des pièces et les Codes des pièces en question.
- Si la même numéro de repère indiqué plusieurs fois mais qu'il est associé à des codes différents, lors de la commande il faut préciser le numéro de série de la machine; cela permettra d'identifier le code de la pièce à fournir.

Pour commander une ou plusieurs pièces détachées, repérer sur la "TAV.0" la planche représentant le groupe dont fait partie la pièce, ensuite identifier la pièce en question sur la planche ainsi que son numéro de repère, puis rechercher sur les tableaux le numéro de repère et le code y relatif.

D

Hinweise für die Konsultation des ERSATZTEILHANDBUCHES

Das Ersatzteilhandbuch besteht aus graphischen **Abbildungen** und **Tabellen**.

Graphische Abbildungen:

- Die Abbildungen umfassen die Detailzeichnung der Hauptaggregate der Maschine
- Die Aufgliederung der Abbildungen ist in "TAV. 0" angegeben.
- Jedes Ersatzteildetail ist mit einer **Positionsnummer** identifiziert; **die eingerahmten Positionsnummern identifizieren die empfohlenen Ersatzteildetails**.

Tabellen:

- In den Tabellen sind die **Positionsnummern**, die **Beschreibung** und der **Code** des Teils aufgelistet.
- Ist dieselbe Positionsnummer mehrmals in Zusammenhang mit anderen Code angegeben, muß bei der Bestellung die Maschinennummer angegeben werden, um den Code des zu liefernden Ersatzteils ausfindig machen zu können.

Um eines oder mehrere Ersatzteile zu bestellen, anhand der "TAV.0" die Abb. feststellen, in der das Maschinenaggregat dargestellt ist, für das das Teil bestimmt ist; anhand dieser Abb. dann das Ersatzteil und die entspr. Positionsnummer identifizieren und schließlich in den Tabellen die Positionsnummer und den entspr. Code suchen.

E

COMO CONSULTAR EL MANUAL DE PIEZAS DE REPUESTO

El Manual Piezas de Repuesto está formado por **Tablas** gráficas y por **Cuadros**

Tablas gráficas

- Las tablas indican el dibujo expuesto individualmente en todos sus particulares (tridimensional) de los grupos principales de la máquina.
- La subdivisión de las tablas está identificada en la "TAV. 0".
- Cada pieza de repuesto se identifica por un **número de posición**, **los números de posición colocados en un recuadro identifican las piezas de repuesto aconsejadas**.

Cuadros

- Los Cuadros indican **los Números de Posición**, la **Descripción** y el **Código** de la pieza.
- En el caso de que el mismo número de posición esté indicado más de una vez, pero asociado a códigos diferentes, es necesario, en el momento del pedido, especificar la matricula de la máquina que posee el cliente, con el fin de identificar el código de la pieza que hay que suministrar.

Al hacer el pedido de una o más piezas de repuesto, identificar en la "TAV. 0" la tabla en la que está representado el grupo máquina en donde se halla la pieza, por consiguiente identificar en la tabla la pieza y el relativo número de posición, después buscar en los cuadros el número de posición y el correspondiente código.



AES 603/PSP-DF

Pos.	Cod.	Descrizione	Description	Description	Bezeichnung	Descripcion
005	118164050	MANIGLIA PORTELLO COMPLETA BIANCA	FRONT LID HANDLE	POIGNEE PORTILLON	HANDGRIFF FRONTVERSCHLUSS	MANILLA PORTILLO
006	155162730	PERNO PORTELLO COMPLETO	DISPENSING LEVER PIN	PIVOT PORTILLON	STIFT FRONTVERSCHLUSS	PERNO PORTILLO
007	118108440	CORPO PORTELLO	DISPENSING HEAD	PORTILLON	FRONTVERSCHLUSS	PORTILLO
008	173100510	POMELLO PORTELLO	KNOB	POMMEAU	HANDGRIFF	POMO
008A	173100020	POMELLO PORTELLO	KNOB	POMMEAU	HANDGRIFF	POMO
008B	173100030	POMELLO CORTO	KNOB	POMMEAU	HANDGRIFF	POMO
011	582100166	TERMOSTATO IMIT TR2 TAR. 75°C	THERMOSTAT	THERMOSTAT	THERMOSTAT	TERMOSTATO
018	581800119	VALVOLA ACQUA 3/8" DANFOSS WVO10	WATER VALVE	SOUPAPE A EAU	WASSERVENTIL	VALVULA AGUA
019	131165170	CONDENSATORE ARIA ECO D71676	AIR CONDENSER	CONDENSATEUR A AIR	LUFT CONDENSATOR	CONDENSADOR AIRE
021	142070220	AGITATORE 2E L SX P	BEATER	AGITATEUR	RUEHRWERK	AGITADOR
024	157180930	CONTROAGITATORE 2E	BEATER IDLER	CONTRE-AGITATEUR	GEGENRUEHRWERK	CONTRAAGITADOR
026	102159740	VASCHETTA SGOCCIOLIO	DRIP TRAY	TASSE	SCHALE	CUBETA
027	102159340	CASSETTINO SGOCC. L=450	DRIP DRAWER	CUVETTE EGOUTTOIR	ABTROPFTASSE	CAJETIN RECOGE
028	177120610	PREMISTOPPA AGITATORE GOMMA NERA	BEATER SHAFT SEAL	PRESSE ETOUPE AGITATEUR	WELLENDICHTUNG	PRENSAESTOPA AGITADOR
029	102164510	COPERCHIO FORO CASSETTINO BIANCO	COVER	COUVERCLE	DECKEL	TAPA
030	118133040	PISTONE PORTELLO COMPLETO	SPIGOT PISTON	PISTON PORTILLON	KOLBEN	PISTON PORTILLO
032	129055170	TUBO COMPRESSIONE DX	COMPRESSION FEED PIPE	TUBE DE COMPRESSION	KOMP. ROHR	TUBO DE COMPRESION
032A	129058170	TUBO COMPRESSIONE SX	COMPRESSION FEED PIPE	TUBE DE COMPRESSION	KOMP. ROHR	TUBO DE COMPRESION
037	102163210	COPERTURA VASCHETTA SGOCCIOLIO	DRIP TRAY COVER	COUVERCLE EGOUTTOIR	DECKEL ABTROPFTASSE	CUBIERTA PARA GOTEO
038	152120120	INGRANAGGIO CONDOTTO	DRIVEN GEAR	ENGRENAGE	ZAHNRAD	ENGRANAJE
038A	152120030	INGRANAGGIO CONDUTT.	DRIVING GEAR	ENGRENAGE	ZAHNRAD	ENGRANAJE
039	129515070	CORPO POMPA R CON PERNI	PUMP BODY	CORPS DE POMPE	PUMPENKOERPER	CUERPO BOMBA



AES 603/PSP-DF

Codice Macchina - Machine Code: 8231
Ed 04/05

Pos.	Cod.	Descrizione	Description	Description	Bezeichnung	Descripcion
043	118170530	COMANDO PISTONE	PISTON LEVER	COMMANDE PISTON	KOLBENBETAETIGUNG	MANDO PISTON
047	171100520	VITE PRIGIONIERA	STUD	GOIJON FILETE	STIFTSCHRAUBE	TORNILLO PRISIONERO
054	158210670	GUARNIZIONE ANTERIORE	FRONT GASKET	GARNITURE ANT.	ZYLINDER DICHTUNG-VORNE	GUARNICION FRONTAL
072	193010040	ESTRATTORE OR	O-RING EXTRACTOR	EXTRACTEUR DE JOINTS	O-RING AUSHEBER	EXTRACTOR
076	158210330	GUARNIZIONE MOVIMENTO POSTERIORE	REAR DRIVE GASKET	GARNITURE MOUV. ARRIERE	DICHTUNG HINTERE LAGERUNG	GUARNICION MOVIMIENTO TRASRO
087A	153101250	PUL.M.V. 8 1OR 80 26	MOTOR PULLEY	POULIE MOTEUR	RIEMENSCHIEBE	POLEA MOTOR
095	153130700	PUL.A.P.14 1SPZ 50 34,5	PUMP SHAFT PULLEY	POULIE ARBRE POMPE	RIEMENSCHIEBE	POLEA BOMBA
096	155102100	ALBERO POMPA	PUMP SHAFT	ARBRE POMPE	PUMPEWELLE	EJE BOMBA
097	161155330	MANICOTTO MOZZO POMPA	PUMP HUB COUPLING	MANCHON MOYEU POMPE	MUFFE	MANGUITO
101	157140020	BOCCOLA GALOPPINO E MOZZO POMPA	BUSHING	COQUILLE	BUCHSE	CASQUILLO
102	158180060	GHIERA FISSAGGIO MOZZO POMPA	RING NUT	COLLIER DE SERRAGE	SICHERUNGSRING	ABRAZADERA
116	153090200	PULEGGIA GALOPPINO 20 76 30	TENSION PULLEY	POULIE GALET	RIEMENSPANNER	RODILLO TENSOR
138	581500118	SPIA LIQUIDO DANFOSS SGN 10S M/F 0141099 UL	SIGHT GLASS	VOYANT LIQUIDE	SCHAUGLAS	VENTANA LIQUIDO
140	581200820	CORPO VALV.SOLENOIDE DANFOSS EVR 3	SOLENOID VALVE BODY	CORPS ELECTROVANNE	KOERPER MAGNETVENTIL	CUERPO ELECTROVALVULA
140A	581200824	CORPO VALV.SOLENOIDE DANFOSS EVR 6	SOLENOID VALVE BODY	CORPS ELECTROVANNE	KOERPER MAGNETVENTIL	CUERPO ELECTROVALVULA
141	581201042	BOBINA VALV.SOLENOIDE DANFOSS 24V-50/60Hz	SOLENOID VALVE COIL	BOBINE ELECTROVANNE	SPULE MAGNETVENTIL	BOBINA ELECTROVALVULA
146	581400115	FILTRO DANFOSS DML 163S	FILTER DRYER	FILTRE	FILTER	FILTRO
147	584200151	CONDENSATORE W DOPPIO HPCR 1164 TR 3/4"G	WATER CONDENSER	CONDENSATEUR EAU	WASSERCONDENSATOR	CONDENSADOR AGUA
159	155101550	ALBERO AGITAZIONE	DRIVE SHAFT	ARBRE DE TRANSMISS.	ANTRIEBSWELLE	ARBOL DE TRANSMIS.
161A	529410275	BOCCOLA CILINDRICA 12x16x20x25 BRONZO	BUSHING	COQUILLE	BUCHSE	CASQUILLO
161C	157100380	BOCCOLA DI TRASCINAM.	BUSHING	COQUILLE	BUCHSE	CASQUILLO



AES 603/PSP-DF

Pos.	Cod.	Descrizione	Description	Description	Bezeichnung	Descripcion
162	142000220	AGITATORE COMPLETO MISCELA VASCA	MIX TANK AGITATOR	AGITATEUR CUVE	RUEHRWERKSBEHAELTER	AGITADOR MEZCLA EN CUBA
163	164130900	PORTA ALBERO	AGITATOR SHAFT HOUSING	GUIDE ARBRE	WELLENFUERUNGSMANTEL	GUIA ARBOL
168	561103512	C.DORIN K180CC- POE 230-400/50/3	COMPRESSOR	COMPRESSEUR	KOMPRESSOR	COMPRESOR
170	552990250	M. VENTILATORE ZIEHL R2E-250-AS47-05 230/50/1	FAN MOTOR	MOTEUR VENTILATEUR	VENTILATOR MOTOR	MOTOR VENTILADOR
170A	552290151	M.NMB 4715MS-23T-B50 230/50-60/1	FAN MOTOR	MOTEUR VENTILATEUR	VENTILATOR MOTOR	MOTOR VENTILADOR
170B	552290158	M.SUNTRONIX SJ9225HA2 220-240/50-60/1	FAN MOTOR	MOTEUR VENTILATEUR	VENTILATOR MOTOR	MOTOR VENTILADOR
171	574100340	TRASFORMATORE 1\$ 220VA 50-60Hz	TRANSFORMER	TRANSFORMATEUR	TRANSFORMATOR	TRANSFORMADOR
171A	574100302	TRASFORMATORE AMP. SIRIO RAPP.1/1000	TRANSFORMER	TRANSFORMATEUR	TRANSFORMATOR	TRANSFORMADOR
171B	574100312	TRASFORMATORE 1\$ 15,5VA 24V/0-11V	TRANSFORMER	TRANSFORMATEUR	TRANSFORMATOR	TRANSFORMADOR
173	571100215	CONTATTORE A12-30-01 230V 50-60Hz	CONTACTOR	CONTACTEUR	KONTAKTOR SCHUTZ	CONTACTOR
173A	571100228	CONTATTORE A12-30-10 24V 50-60Hz	CONTACTOR	CONTACTEUR	KONTAKTOR SCHUTZ	CONTACTOR
177	583100134	PRESSOSTATO CC80 22/29	PRESSURE SWITCH	PRESSOSTAT	DRUCKWAECHTER	PRESOSTATO
178	581101092	VALVOLA TERMOSTATICA TUBE MOP 30 ORIF. 06	THERMOSTATIC VALVE	DETENDEUR THERMOSTATIQUE	THERMVENTIL	VALVULA TERMOSTATICA
180	571200545	RELE' FINDER 40.31 24V AC	RELAY	RELAIS	RELAIS	RELE'
180A	571200548	RELE' FINDER 40.52 24V AC	RELAY	RELAIS	RELAIS	
180B	571200558	RELE' FINDER 40.52 12V DC	RELAY	RELAIS	RELAIS	RELE'
181	107109010	STAFFA OSCILLANTE GALOPPINO	TENSION PULLEY BRACKET	ETRIER	BUEGEL	ABRAZADERA
182	178150510	MOLLA T A 1,3 12 120 4,79	TENSION PULLEY SPRING	RESSORT	FEDER	RESORTE
186	192114330	DECALC. FRONTALE AES 603/PSP	FRONT PANEL DECAL	DECALC. FRONTALE	ABZIEHBILD	CALCOMANIA



AES 603/PSP-DF

Codice Macchina - Machine Code: 8231
Ed 04/05

Pos.	Cod.	Descrizione	Description	Description	Bezeichnung	Descripcion
186A	192114610	DECALC.PULSANTIERA AES 603/PSP	PUSH BUTTON DECAL	DECALCOMANIE CLAVIER	ABZIEHBILD	CALCOMANIA
195	153110580	PUL. C. P. 62 1Z 120 18	PUMP DRIVING PULLEY	POULIE COND. POMPE	RIEMENSCHLEIBE	POLEA COND. BOMBA
200	573810211	MICROPROC.ST62T25 VER.KA2.HEX	MICROPROCESSOR	MICROPROCESSEUR	MIKROPROZESSOR	MICROPROCESADOR
202	129035230	COPERCHIO POMPA R	PUMP COVER	COUVERCLE POMPE	PUMPENDECKEL	TAPA BOMBA
206	178100870	MOLLA C I 1,5 15 42 5,24	PUMP SPRING	RESSORT POMPE	FEDER	RESORTE BOMBA
207	129050130	TUBO DI COLLEGAMENTO	PRESSURE TUBE CONNECTOR	RACCORD ALIMENTATION	ANSCHLUSS	RACOR ALIMENTACION
208	129002490	POMPA R COMPLETA	PUMP	POMPE COMPLETE	PUMPE KPL.	BOMBA
214	171101020	VITE REGOLAZIONE COMANDO PISTONE	ADJUSTMENT SCREW	VIS	SCHRAUBE	TORNILLO
228	581110030	COPERTURA VALVOLA THERMOSTATICA POLIETIL.	THERMOSTATIC VALVE COVER	COUVERTURE SOUPAPE THERM.	DECKEL THERMVENTIL	COBERTURA VALVOLA THERMOSTATICA
240	591000213	RUOTA GIREVOLE D.100 NYLON BIANCO C/FRENO	PIVOTING WHEEL	ROUE	SCHWENKBARES RAD	RUEDA
241	591000113	RUOTA FISSA D.100 NYLON BIANCO	FIXED WHEEL	ROUE	FIXES RAD	RUEDA
245	177110290	VALVOLA POMPA R-TP	PUMP VALVE	SOUPAPE POMPE	PUMPENVENTIL	VALVULA BOMBA
248	157130010	BOCCOLA CORPO POMPA	PUMP BUSHING	COQUILLE CORPS DE POMPE	BUCHSE	CASQUILLO
250	102144440	COPERCHIO VASCA	TANK COVER	COUVERCLE CUVE	BEHAELTERDECKEL	TAPA TANQUE
270	552200010	PORTAFILTRO COMPLETO NMB F92/MR	ELECTR. BOX AIR FILTER	FILTRE AIR	FILTER	FILTRO AIRE
271	129045210	REGOLATORE POMPA R	FEEDING PUMP TUBE	REGULAT. DE POMPE	PUMPENREGLER	REGULADOR BOMBA
282	158261090	RACCOGLITORE PORTELLO	SPLUSH GUARD	COLLECTEUR	STAUBSCHUTZ	PROTECTOR GRUPO EROGACION
283	164050500	SUPPORTO RACCOGLITORE PORTELLO	SPLUSH GUARD BRACKET	SUPPORT	STAUBSCHUTZ-HALTERUNG	SOPORTE PROTECTOR GRUPO EROGACION
284	153101240	PULEGGIA AGITAZIONE VASCA M8 1OR 80 20	MIX TANK AGITATOR PULLEY	POULIE AGITATEUR MELANGE	RIEMENSCHLEIBE	POLEA
302	118133200	PISTONE CENTRALE COMPLETO	FRONT LID CENTRAL PISTON	PISTON CENTRAL PORTILLON	MITTL.KOLBEN	PISTON CENTRAL COMPLETO
303	158130320	ANELLO OR SPECIALE	CENTER PISTON O-RING	JOINT POUR PISTON	DICHTUNG MITTLERER	ANILLO OR PARA



AES 603/PSP-DF

Codice Macchina - Machine Code: 8231
Ed 04/05

Pos.	Cod.	Descrizione	Description	Description	Bezeichnung	Descripcion
		PISTONE		CENTRAL	KOLBEN	PISTON CENTRAL
329A	542000103	ANELLO ANGUS 30x16x4,5	O-RING	BAGUE DE RETENUE	SPEZ. DICHRUNGSRING	ANILLO RETEN
351	589110023	CANNA SNODATA ART.601/1 D.18x180+ROMPIGETTO	WATER DISPENSER	DISTRIBUTEUR D'EAU	ENDSTUECKWASSERZUFUHR	DESPENSADOR DE AGUA
359	581400132	FILTRO DANFOSS FV 10 3/8"	WATER FILTER	FILTRE EAU	FILTER	FILTRO AGUA
414	581300332	CONTATORE FHKF33 ARNITE 1/4"G R1,2K	WATER METER	CONTEUR D'EAU	WASSERZAEHLER	CONTADOR DE AGUA
424	589800129	TUBO PLASTICA D.10/16 RINFORZATO-ARIANNA	PIPE	TUBE	SCHLAUCH	TUBO
425	581300301	ELETTROVALVOLA ELBI ART.329029 24V	WATER SOLENOID VALVE	ELECTROVANNE A EAU	MAGNETVENTIL	ELETTROVALVULA AGUA
475	599900172	VALIGETTA CORREDO	SOFT ACCESSORIES	ACCESSORIES SOFT	SOFT ZUBEHOERTEILE	ACCESORIOS PARA SOFT
493	526200613	RALLA O-TAR D.12/20 SF.POM 31420127	AGITATOR SHAFT BEARING	BUTEE	KONTAKTRING	ANILLO DE CONTACTO
500	558400002	RIDUTTORE TR26/S 1:9 DX GAVAGNI	GEAR BOX	REDUCTEUR	GETRIEBE	REDUCTOR
500A	558400003	RIDUTTORE TR26/S 1:9 SX GAVAGNI	GEAR BOX	REDUCTEUR	GETRIEBE	REDUCTOR
550	155162000	PERNO TRAZIONE INGRANAGGIO	GEAR SHAFT BUSHING	AXE TRACTION ENGRENAGE	STIFT	PERNO TRACCION ENGRANAJE
575	573800656	PULSANTIERA AES 603/PSP	PUSH-BUTTON PANEL	CLAVIER	TASTATUR	CAJA DE PULSADORES
600	558421535	MR.MTR 26/S 1:9 DX 230-400/50/3	REDUCTION GEAR BOX	MOTO-REDUCTEUR	MOTORGETRIEBE	MOTORREDUCTOR
600A	558421536	MR.MTR 26/S 1:9 SX 230-400/50/3	REDUCTION GEAR BOX	MOTO-REDUCTEUR	MOTORGETRIEBE	MOTORREDUCTOR
600B	558910153	MR.TRANSTECNO P42/1 1:3,7 CMP 230/50-60/1	REDUCTION GEAR BOX	MOTO-REDUCTEUR	MOTORGETRIEBE	MOTORREDUCTOR
605	573700106	CENTRALINA PSP/TIME KEEPER+RESET 2 TA	ELECTRONIC BOARD	CENTRALE ELECTRONIQUE	ELEKTRONISCHE STEUERKASTE	CENTRALITA ELECTRONICA
605A	573700178	CENTRALINA ATL-ST6 CON PONTE	ELECTRONIC BOARD	CENTRALE ELECTRONIQUE	ELEKTRONISCHE STEUERKASTE	CENTRALITA ELECTRONICA
607	572910101	SONDA TS TIPO P09251 C.SILICONE L=2000	PROBE	SONDE	FUEHLER	SONDA



AES 603/PSP-DF

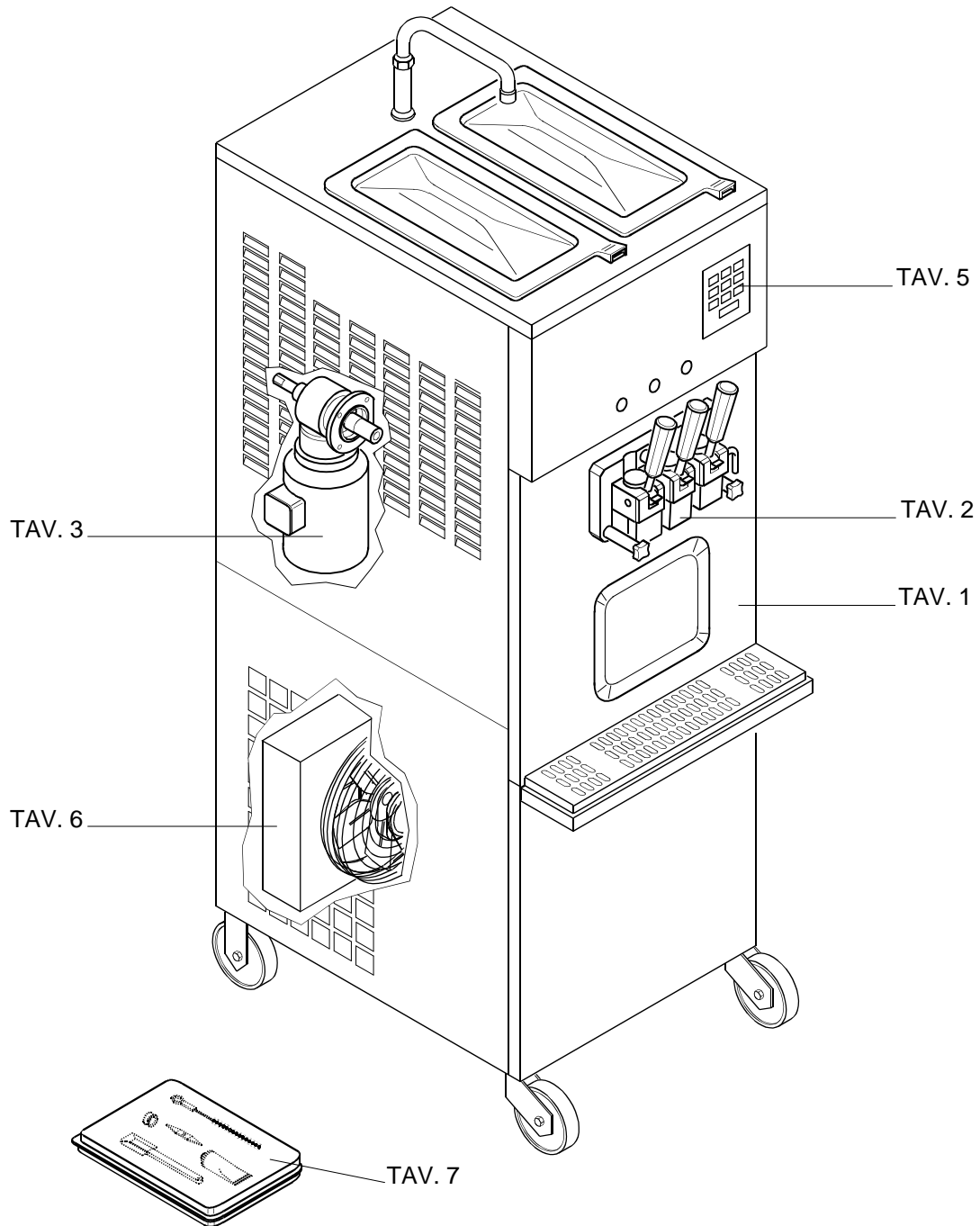
Codice Macchina - Machine Code: 8231
Ed 04/05

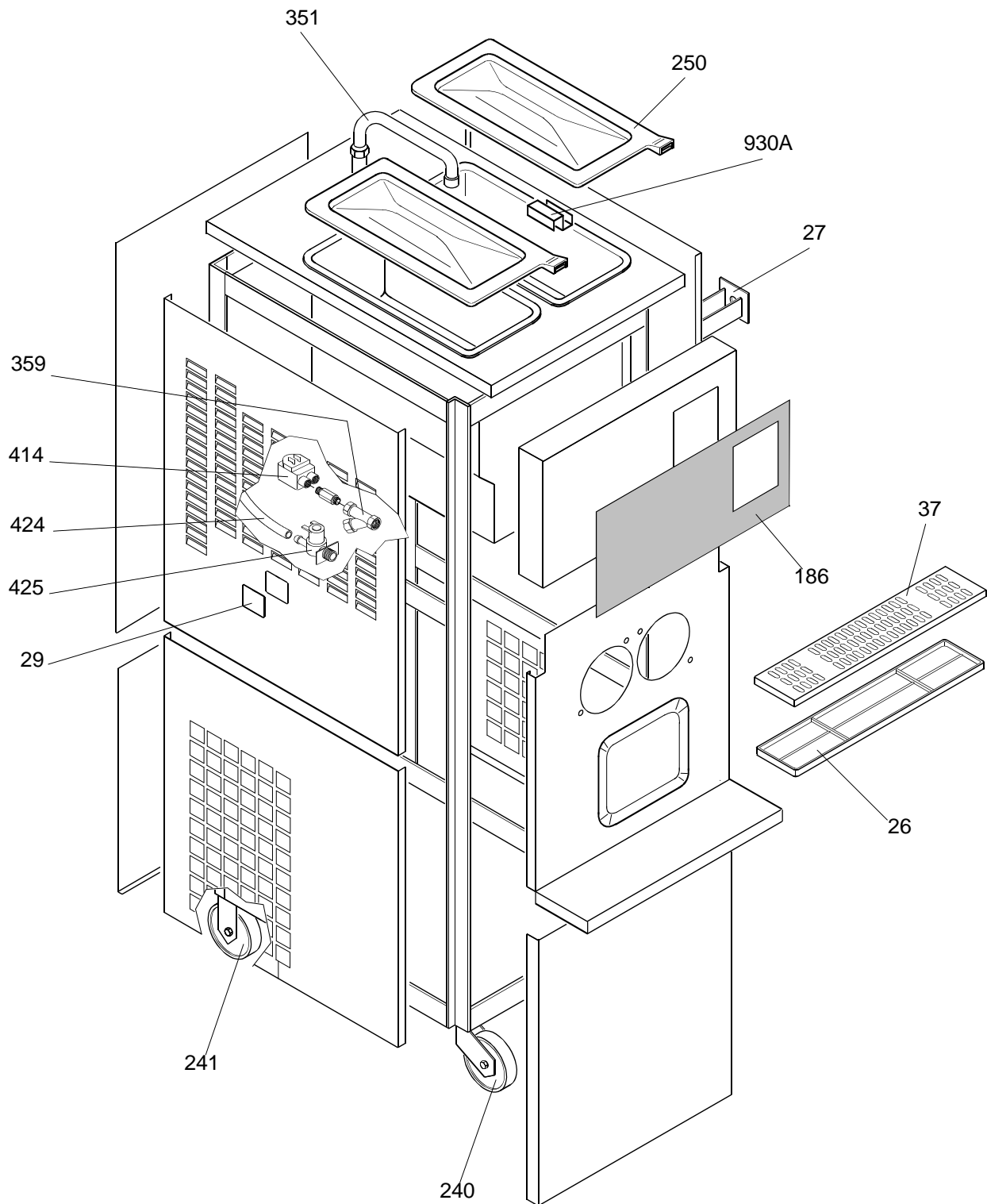
Pos.	Cod.	Descrizione	Description	Description	Bezeichnung	Descripcion
630	155146010	ASTA 2 LIVELLI ELETTR. COMPLETA	ELECTRONIC CONTROL ROD LEVER	JAUGE NIVEAU ELECTRONIQUE	FUEHLER NIVEAU	VARILLA NIVEL ELECTRONICA
708	576200296	FUSIBILE OMEGA ST 5x20 T 3,15A 250V	FUSE	FUSIBLE	SICHERUNG	FUSIBLE
708C	576200294	FUSIBILE OMEGA ST 5x20 T 5A 250V	FUSE	FUSIBLE	SICHERUNG	FUSIBLE
772	599100108	SCOVOLINO D. 8x250	FINE BRUSH	ECOUVILLON	REINIGUNGSBUERSTE	CEPILLO
772A	599100115	SCOVOLINO D. 15x350	FINE BRUSH	ECOUVILLON	REINIGUNGSBUERSTE	CEPILLO
772B	599100120	SCOVOLINO D. 20x450	FINE BRUSH	ECOUVILLON	REINIGUNGSBUERSTE	CEPILLO
772C	599100140	SCOVOLINO D. 40x400	FINE BRUSH	ECOUVILLON	REINIGUNGSBUERSTE	CEPILLO
790A	531005609	CINGHIA 9,7x 8x1024 XPZ	BELT	COURROIE	RIEMEN	CORREA
790C	531501031	CINGHIA POLIURETANO PIENO STP D.5x524	BELT	COURROIE	RIEMEN	CORREA
830	743000114	TUBETTO LUBRI-FILM PLUS HAYNES g.113	FOOD GRADE LUBRICANT	TUBE DE VASELINE	GELILUBE TUBE	TUBO GELILUBE
840	178600160	SPATOLA PULIZIA	SPATULA	SPATULE	SPATEL	PALETA
903	535000501	RUOTA LIBERA TIPO KK 30x62x16	BEARING	ROULEMENT	KUGELLAGER	RODAMIENTO
912	551421510	M.AEG AM90S AA4 B14 AR 230-400/50/3	MOTOR FOR GEAR BOX	MOTEUR POUR REDUCTEUR	MOTOR FUER MOTORGETRIEBE	MOTOR MOTORREDUCTOR
920	572910178	SENSORE DI PROSSIMITA' MICRODET.MP0/00-0A-DA	SENSOR	DETECTEUR	FUEHLER	DETECTOR
921	572910140	SONDA DRY REED N.O. 29 CAVO L=2000	SAFETY SWITCH	SONDE DRY REED	REEDFUEHLER	SONDA DRY REED
930A	107156200	SUPP. COPERCHIO VASCA	HOPPER COVER HOLDER	SUPPORT	HALTERUNG	SOPORTE
990	573810236	FLASH EPROM VER. KAGM02.BIN	EPROM	EPROM	EPROM	EPROM
1126	541000126	OR 2,62 13,95 NB 70 3056	O-RING	JOINT OR	OR-DICHTUNG	JUNTA OR
1131	541000131	OR 2,62 17,86 NB 70 123	O-RING	JOINT OR	OR-DICHTUNG	JUNTA OR
1139	541000139	OR 2,62 29,82 NB 70 3118	O-RING	JOINT OR	OR-DICHTUNG	JUNTA OR
1153	541000153	OR 3,53 26,58 NB 70 4106	O-RING	JOINT OR	OR-DICHTUNG	JUNTA OR
1178	541000178	OR 3,53 73,03 NB 40 176	O-RING	JOINT OR	OR-DICHTUNG	JUNTA OR
1188	541000188	OR 5,34 91,44 NB 40 6362	O-RING	JOINT OR	OR-DICHTUNG	JUNTA OR

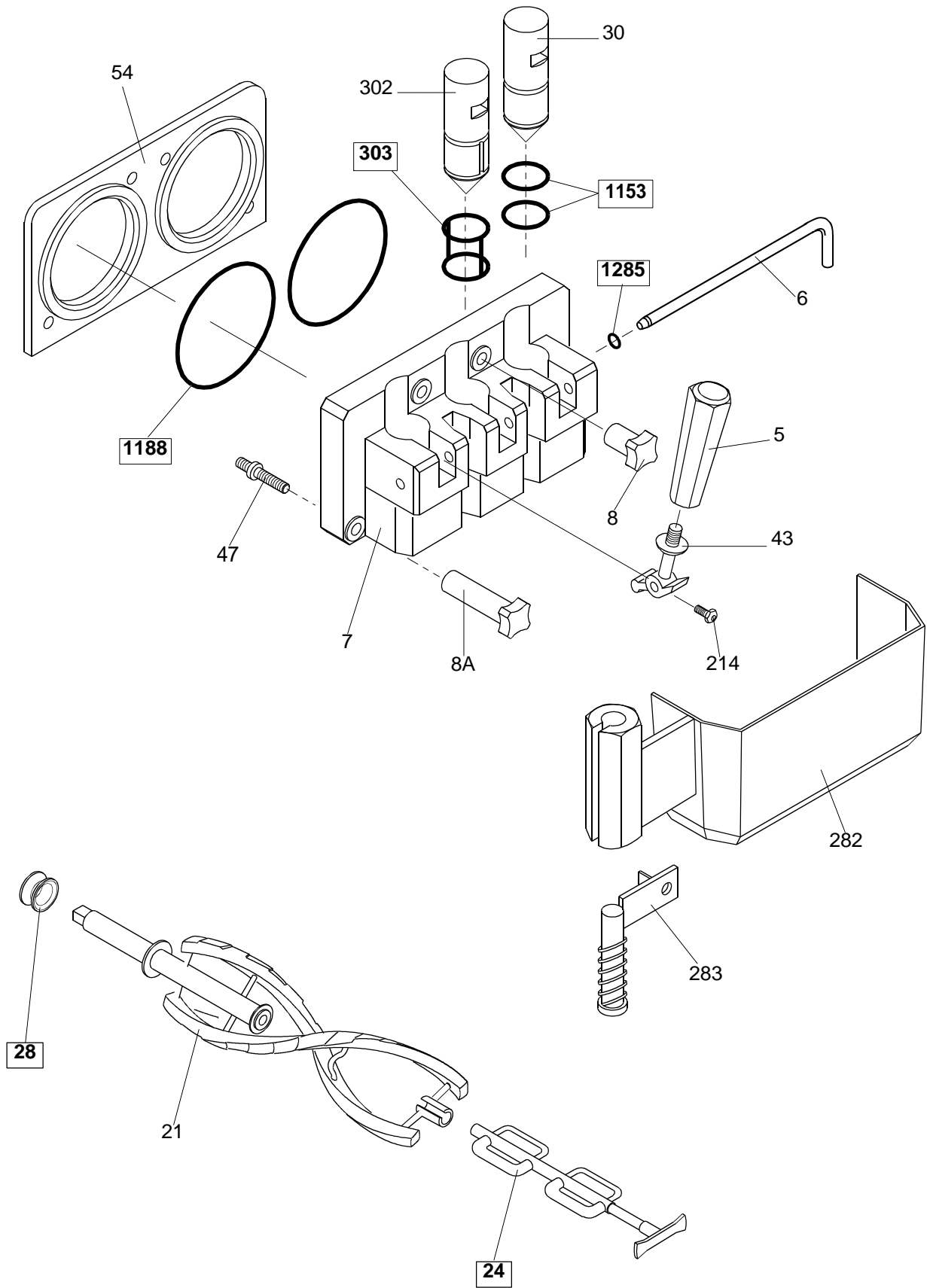


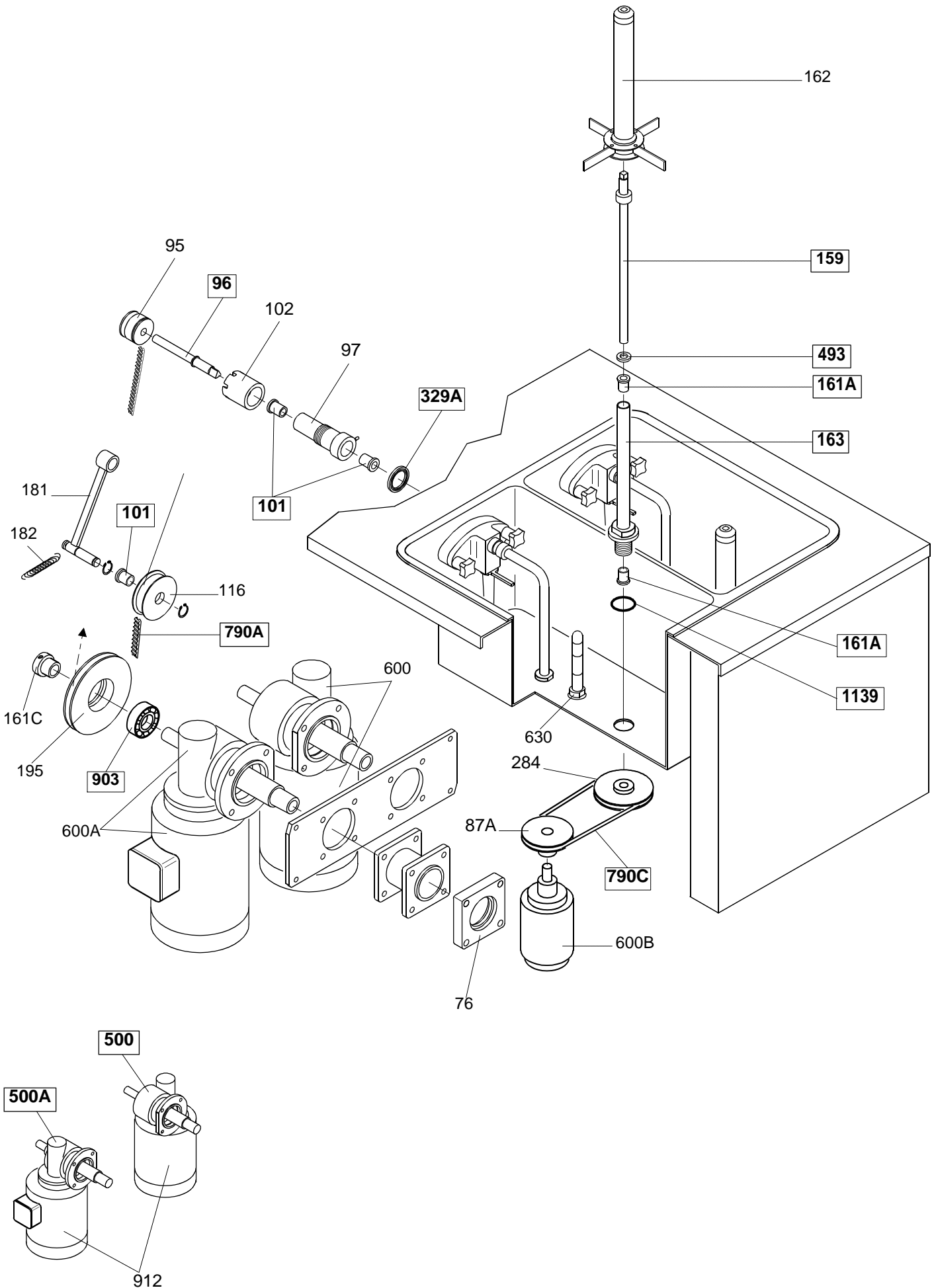
AES 603/PSP-DF

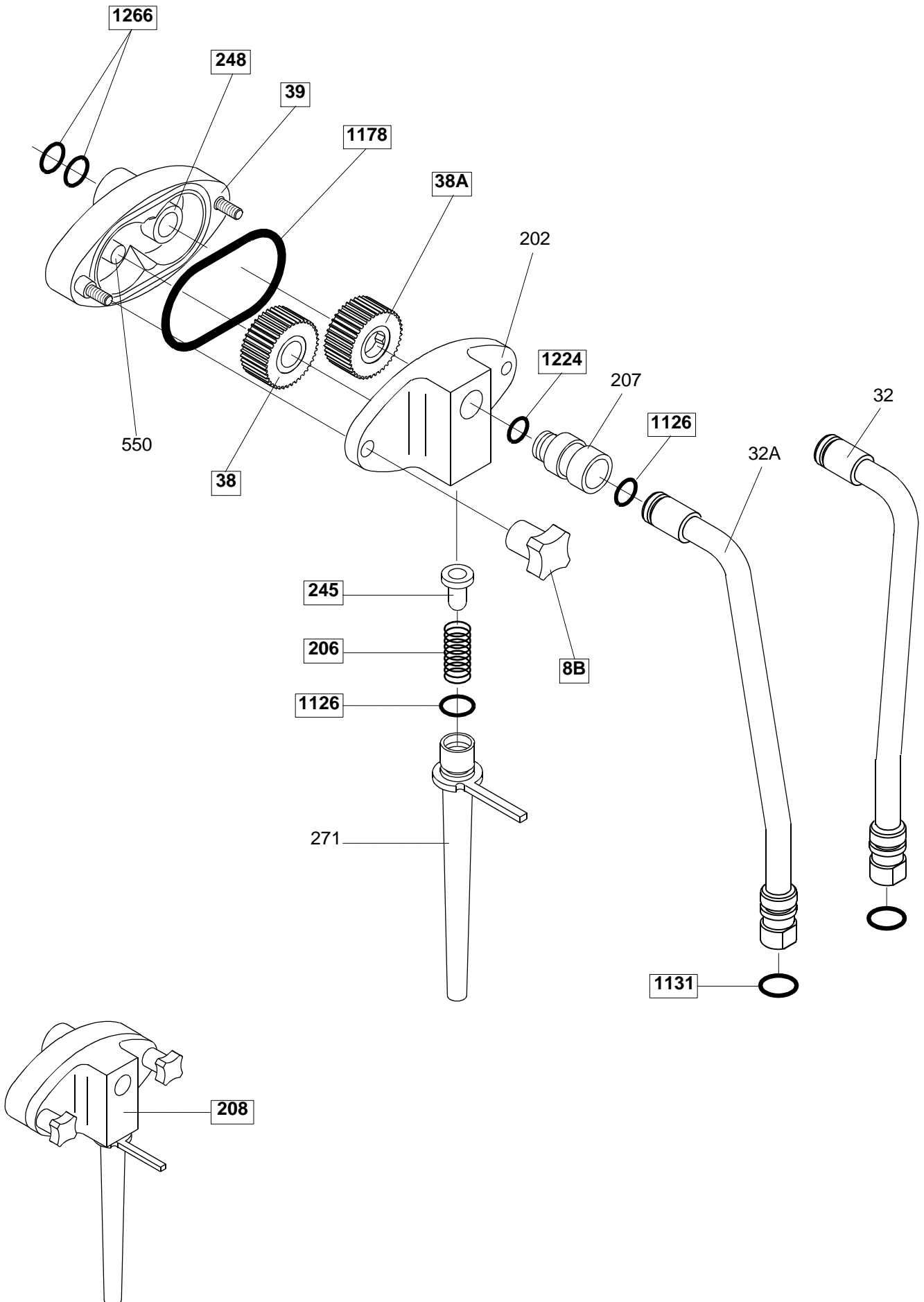
Pos.	Cod.	Descrizione	Description	Description	Bezeichnung	Descripcion
1224	541000224	OR 2,62 13,1 SL 70 117	O-RING	JOINT OR	OR-DICHTUNG	JUNTA OR
1266	541000266	OR 2,69 16,89 NB 75 VAITON 5-592 MARRON	O-RING	JOINT OR	OR-DICHTUNG	JUNTA OR
1285	541000285	OR 3,53 4,34 NB 70 0462	O-RING	JOINT OR	OR-DICHTUNG	JUNTA OR

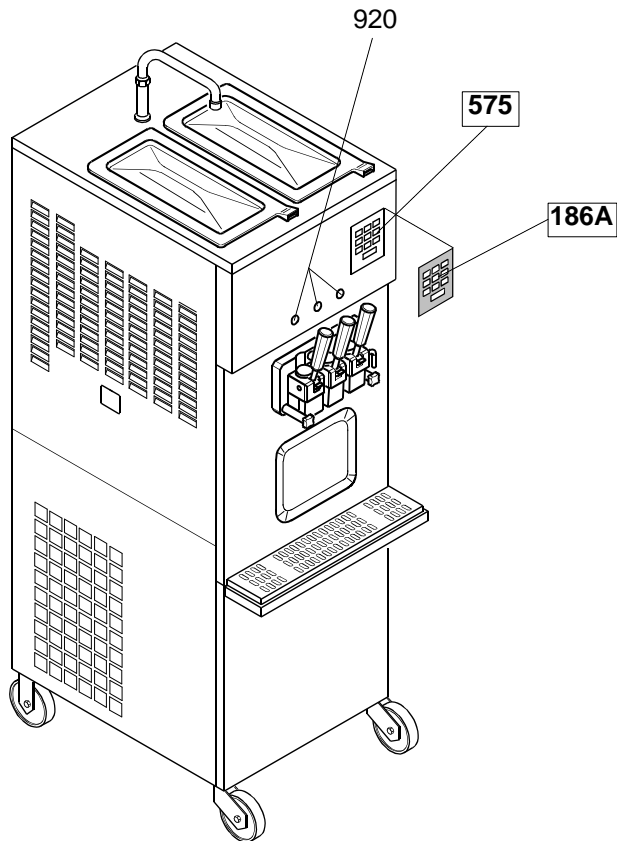
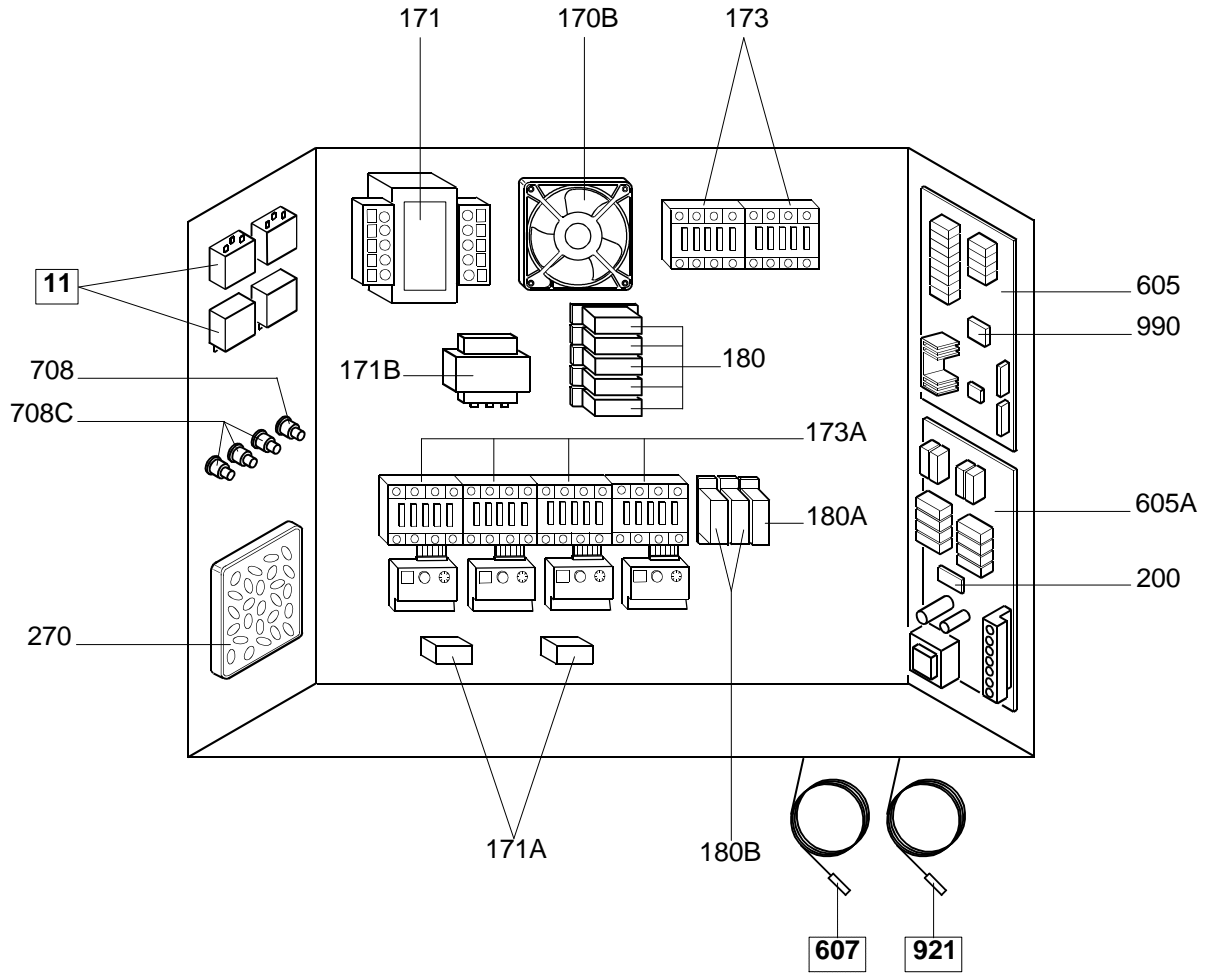




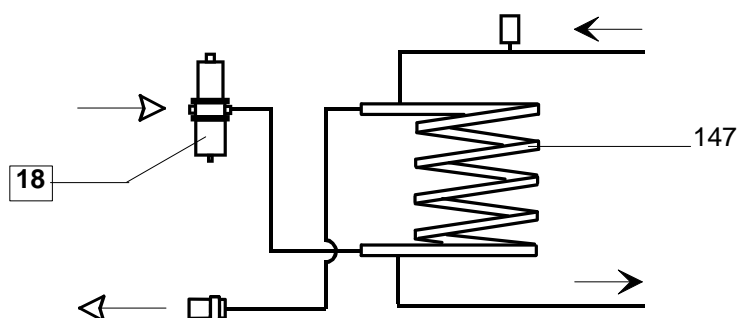
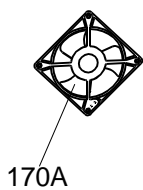
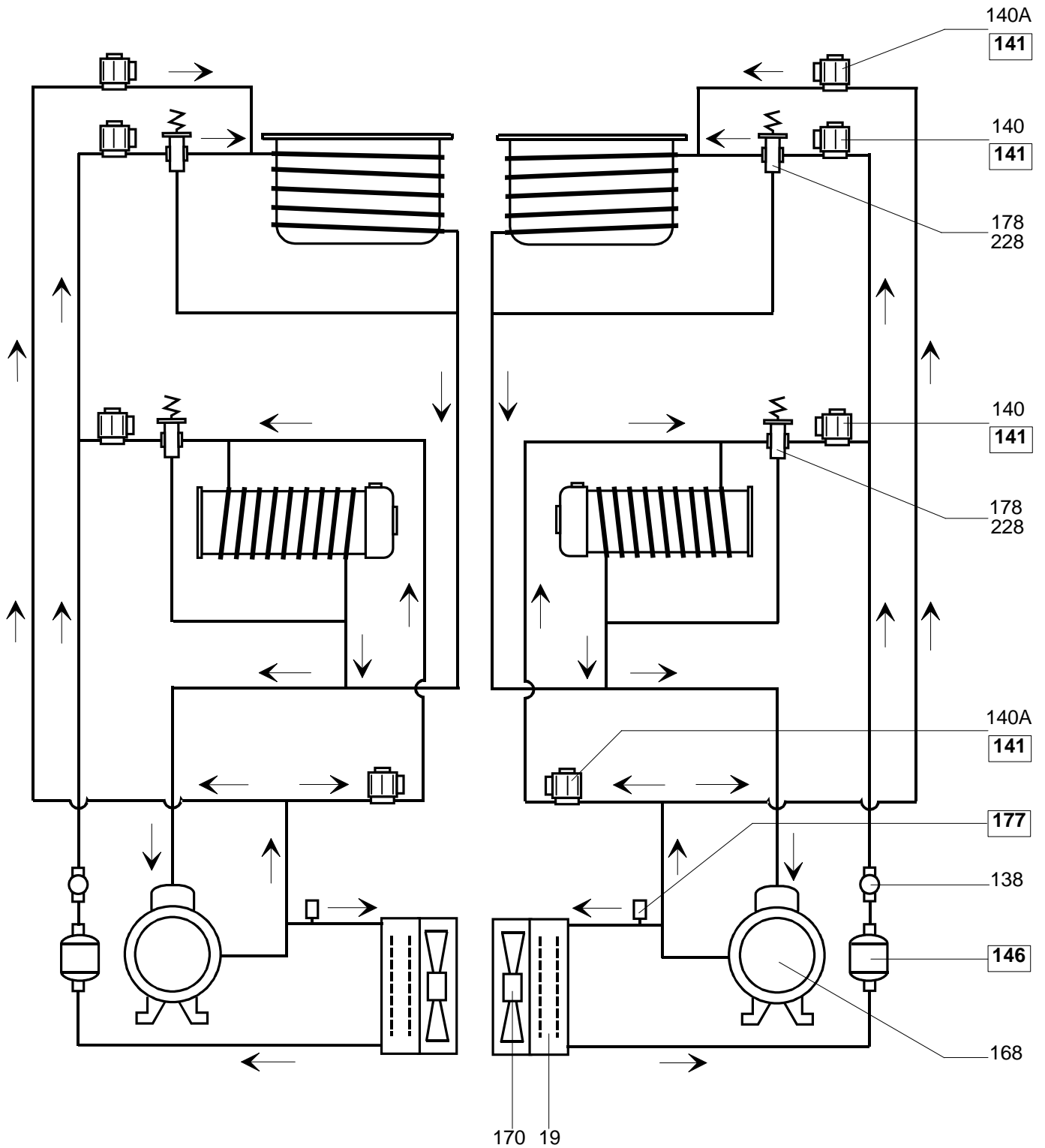


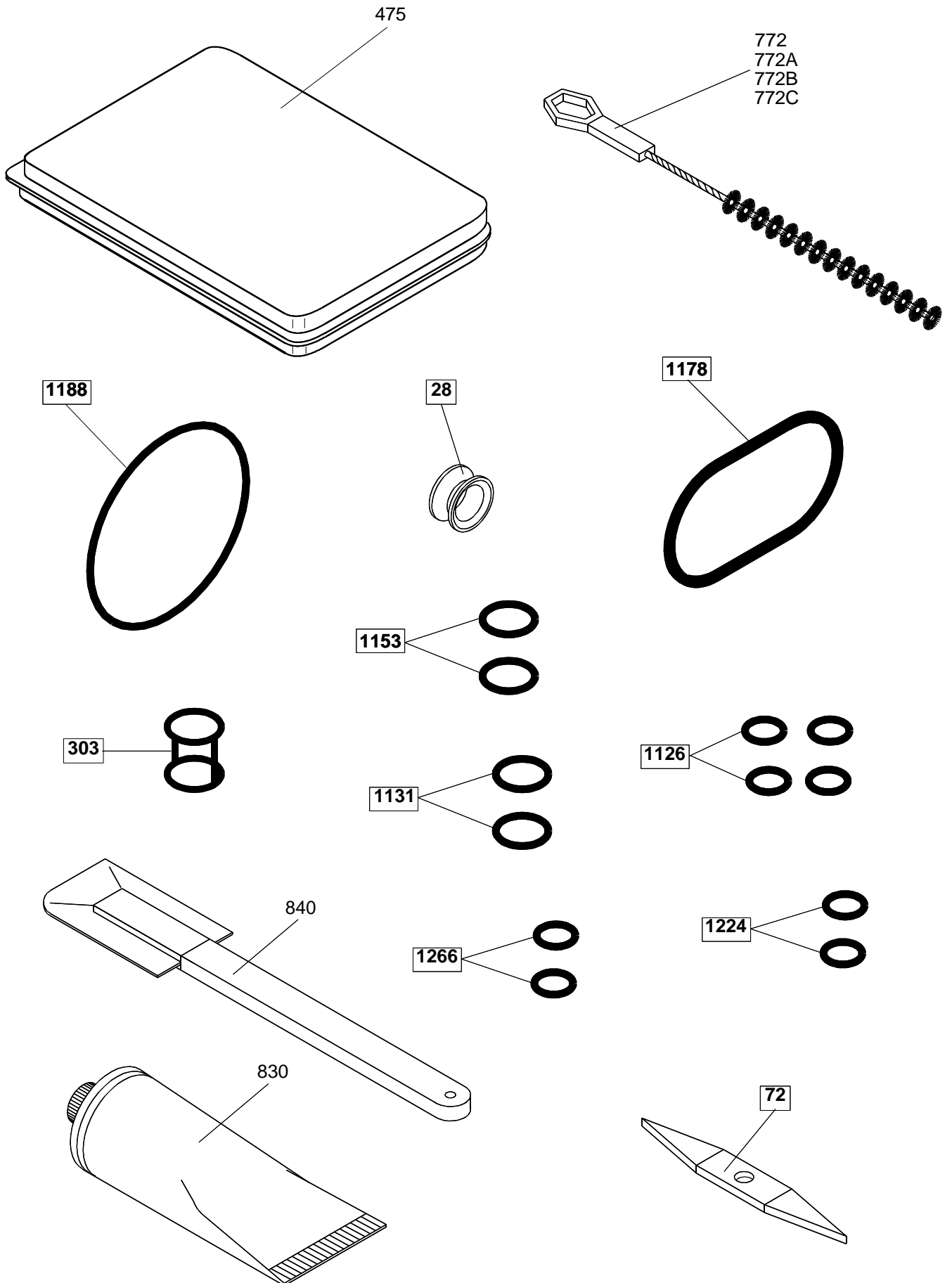






IMPIANTO FRIGORIFERO







CARPIGIANI - ALI GROUP S.p.A.
Via Emilia, 45
40011 Anzola Emilia (Bologna) - Italy
Tel. (051) 6505111
Fax (051) 732178

Carpigiani si riserva il diritto di effettuare modifiche e/o revisioni del presente documento senza obbligo di preavviso.
Carpigiani reserves the right to make change and/or revisions of this document without being bound to previously notify it.
Carpigiani se réserve le droit d'apporter toutes modification et mises à jour jugées nécessaires et ce, à tout moment et sans obligation de préavis.
Carpigiani behält sich das Rech vor, jederzeit Änderungen ohne Voranzeige vorzunehmen.
Carpigiani se reserva el derecho de efectuar modificaciones y actualizaciones todas la veces que lo considere necesario sin la obligación de peraviso.