

AES 381 pSP COLORE

LISTA DI RICAMBI
LIST OF SPARE PARTS
LISTE DES PIECES DE RECHANGE
ERSATZETEIL - LISTE
LISTA DE REPUESTOS

I

Come consultare il MANUALE PARTI DI RICAMBIO:

Il **Manuale Parti di Ricambio** è costituito da **Tavole grafiche** e da **Tablelle**.

Tavole grafiche:

- Le tavole riportano il disegno esploso dei gruppi principali della macchina.
- La suddivisione delle tavole è identificata nella TAV.0.
- Ogni particolare di ricambio è identificato da un **numero di posizione**, i **numeri di posizione posti in un riquadro identificano i particolari di ricambio consigliati**.

Tablelle:

- Le tablelle riportano i **Numeri di Posizione**, la **Descrizione** ed il **Codice** del particolare.
 - Nel caso in cui lo stesso numero di posizione sia riportato più volte, ma associato a codici differenti, è necessario, all'atto dell'ordine, specificare la matricola della macchina in possesso del cliente, al fine di identificare il codice del particolare da fornire.
- Per ordinare uno o più particolari di ricambio identificare sulla TAV.0 la tavola in cui è rappresentato il gruppo macchina in cui è presente il particolare, identificare quindi sulla tavola il particolare ed il relativo numero di posizione, quindi ricercare sulle tablelle il numero di posizione ed il corrispondente codice.*

GB

How o consult the SPARE PARTS MANUAL:

The **Spare Parts Manual** is made up of **Drawing Plates** and **Tables**.

Drawing Plates:

- The plates contain the exploded views of the main units comprising the machine.
- The subdivision of the plates is liste on "TAV.0".
- Each spare parts item is identified by a position number, position numbers found in a box indicate the spare parts items recommended.

Tables:

- The tables list the **Position numbers**, **Descriptions** and the **Codes** for items.
- When the same position number appears more than once, but is also associated with different codes, specify the serial number of the customer's machine when ordering for the purpose of identifying the code for the item to be supplied.

To order one or more spare part items, identify the plate on "TAV.0" representing the machine unit on which the item is located.

Locate the item on the plate and the corresponding position number as well. Then use the position number to locate the corresponding code on the table.

F

Comment consulter le LIVRET DES PIÈCES DÉTACHÉES:

Le livret des Pièces Détachées se compose de **Planches** et de **Tableaux**.

Planches:

- Les planches illustrent la vue éclatée des groupes principaux de la machine.
- La "TAV.0" illustre la subdivision des différentes planches.
- Chaque pièce détachée est identifiée par un numéro de repère; les numéros de repère en encadré identifient les pièces détachées conseillées.

Tableaux:

- Les tableaux indiquent les Numéros de repère, la Désignation des pièces et les Codes des pièces en question.
- Si la même numéro de repère indiqué plusieurs fois mais qu'il est associé à des codes différents, lors de la commande il faut préciser le numéro de série de la machine; cela permettra d'identifier le code de la pièce à fournir.

Pour commander une ou plusieurs pièces détachées, repérer sur la "TAV.0" la planche représentant le groupe dont fait partie la pièce, ensuite identifier la pièce en question sur la planche ainsi que son numéro de repère, puis rechercher sur les tableaux le numéro de repère et le code y relatif.

D

Hinweise für die Konsultation des ERSATZTEILHANDBUCHES

Das Ersatzteillhandbuch besteht aus graphischen **Abbildungen** und **Tabellen**.

Graphische Abbildungen:

- Die Abbildungen umfassen die Detailzeichnung der Hauptaggregate der Maschine
- Die Aufgliederung der Abbildungen ist in "TAV. 0" angegeben.
- Jedes Ersatzteildetail ist mit einer **Positionsnummer** identifiziert; **die eingerahmten Positionsnummern identifizieren die empfohlenen Ersatzteildetails**.

Tabellen:

- In den Tabellen sind die **Positionsnummern**, die **Beschreibung** und der **Code** des Teils aufgelistet.
- Ist dieselbe Positionsnummer mehrmals in Zusammenhang mit anderen Code angegeben, muß bei der Bestellung die Maschinennummer angegeben werden, um den Code des zu liefernden Ersatzteils ausfindig machen zu können.

Um eines oder mehrere Ersatzteile zu bestellen, anhand der "TAV.0" die Abb. feststellen, in der das Maschinenaggregat dargestellt ist, für das das Teil bestimmt ist; anhand dieser Abb. dann das Ersatzteil und die entspr. Positionsnummer identifizieren und schließlich in den Tabellen die Positionsnummer und den entspr. Code suchen.

E

COMO CONSULTAR EL MANUAL DE PIEZAS DE REPUESTO

El Manual Piezas de Repuesto está formado por **Tablas** gráficas y por **Cuadros**

Tablas gráficas

- Las tablas indican el dibujo expuesto individualmente en todos sus particulares (tridimensional) de los grupos principales de la máquina.
- La subdivisión de las tablas está identificada en la "TAV. 0".
- Cada pieza de repuesto se identifica por un **número de posición**, los **números de posición colocados en un recuadro identifican las piezas de repuesto aconsejadas**.

Cuadros

- Los Cuadros indican **los Números de Posición**, la **Descripción** y el **Código** de la pieza.
- En el caso de que el mismo número de posición esté indicado más de una vez, pero asociado a códigos diferentes, es necesario, en el momento del pedido, especificar la matrícula de la máquina que posee el cliente, con el fin de identificar el código de la pieza que hay que suministrar.

Al hacer el pedido de una o más piezas de repuesto, identificar en la "TAV. 0" la tabla en la que está representado el grupo máquina en donde se halla la pieza, por consiguiente identificar en la tabla la pieza y el relativo número de posición, después buscar en los cuadros el número de posición y el correspondiente código.



AES 381 pSP COLORE

Codice Macchina - Machine Code: 9791

Ed: 06/04

Pos.	Cod.	Descrizione	Description	Description	Bezeichnung	Descripcion
001A	572710282	ELEMENTO PORTA LAMPADA 800E-3D0	LAMP HOLDER	DOUILLE SANS LAMPE	LAMPENFASSUNG	PORTALAMPARAS
001A	572710292	ELEMENTO PORTA LAMPADA DEL 3	LAMP HOLDER	DOUILLE SANS LAMPE	LAMPENFASSUNG	PORTALAMPARAS
005	118164050	MANIGLIA RUBINETTO COMPLETA BIANCA	FRONT LID HANDLE	POIGNEE PORTILLON	HANDGRIFF FRONTVERSCHLUSS	MANILLA PORTILLO
006	155162700	PERNO RUBINETTO	DISPENSING LEVER PIN	PIVOT PORTILLON	STIFT FRONTVERSCHLUSS	PERNO PORTILLO
007	118103090	CORPO PORTELLO BIANCO STP.11534	DISPENSING HEAD	PORTILLON	FRONTVERSCHLUSS	PORTILLO
008A	173100020	POMELLO PORTELLO	KNOB	POMMEAU	HANDGRIFF	POMO
008B	173100030	POMELLO CORTO	KNOB	POMMEAU	HANDGRIFF	POMO
011	582100166	TERMOSTATO IMIT TR2 TAR. 75°C	THERMOSTAT	THERMOSTAT	THERMOSTAT	TERMOSTATO
018	581800119	VALVOLA W 3/8 WVO10 003N6212	WATER VALVE	SOUPAPE A EAU	WASSERVENTIL	VALVULA AGUA
018J	581800115	VALVOLA W 3/8 WVO10 003N6211	WATER VALVE	SOUPAPE A EAU	WASSERVENTIL	VALVULA AGUA
019	131165220	CONDENSATORE ARIA ECO D25383	AIR CONDENSER	CONDENSATEUR A AIR	LUFT KONDENSATOR	CONDENSADOR AIRE
021	142070220	AGITATORE 2E L SX P	BEATER	AGITATEUR	RUEHRWERK	AGITADOR
021	142070980	AGITATORE 3X L D.85 SX	BEATER	AGITATEUR	RUEHRWERK	AGITADOR
024	157180710	CONTROAGITATORE 2E	BEATER IDLER	CONTRE-AGITATEUR	GEGENRUEHRWERK	CONTRAAGITADOR
024	157180880	CONTROAGITATORE 3X	BEATER IDLER	CONTRE-AGITATEUR	GEGENRUEHRWERK	CONTRAAGITADOR
025P	173139020	TERMINALE AGITATORE P D.85 SX	BEATER END PUSHER (PUMP)	TERMINALE AGITATEUR	RUEHRWERKENDE	TERMINAL AGITADOR
026	102159600	VASCHETTA SGOCCIOLIO BIANCA STP.5615	DRIP TRAY	TASSE	SCHALE	CUBETA
027	102159330	CASSETTINO SGOCCIOLIO L=380	DRIP DRAWER	CUVETTE EGOUTTOIR	ABTROPFTASSE	CAJETIN RECOGE
028	177120270	PREMISTOPPA AGITATORE SILICONE	BEATER SHAFT SEAL	PRESSE ETOUPE AGITATEUR	WELLENDICHTUNG	PRENSAESTOPA AGITADOR
028	177120610	PREMISTOPPA AGITATORE GOMMA NERA	BEATER SHAFT SEAL	PRESSE ETOUPE AGITATEUR	WELLENDICHTUNG	PRENSAESTOPA AGITADOR
029	102164510	COPERCHIO FORO CASSETTINO BIANCO	COVER	COUVERCLE	DECKEL	TAPA



AES 381 pSP COLORE

Codice Macchina - Machine Code: 9791

Ed: 06/04

Pos.	Cod.	Descrizione	Description	Description	Bezeichnung	Descripcion
030	118133040	PISTONE PORTELLO COMPLETO	SPIGOT PISTON	PISTON PORTILLON	KOLBEN	PISTON PORTILLO
030	118133050	PISTONE PORTELLO COMPLETO	SPIGOT PISTON	PISTON PORTILLON	KOLBEN	PISTON PORTILLO
032A	129103170	TUBO COMPRESSIONE SX	COMPRESSION FEED PIPE	TUBE DE COMPRESSION	KOMP.ROHR	TUBO DE COMPRESION
037	102163010	COPERTURA VASCHETTA SGOCCIOLIO	DRIP TRAY COVER	COUVERCLE EGOUTTOIR	DECKEL ABTROPFTASSE	CUBIERTA PARA GOTEO
038	152120120	INGRANAGGIO CONDOTTO	DRIVEN GEAR	ENGRENAGE	ZAHNRAD	ENGRANAJE
038A	152120030	INGRANAGGIO CONDUTTORE	DRIVING GEAR	ENGRENAGE	ZAHNRAD	ENGRANAJE
039	129515070	CORPO POMPA R CON PERNI	PUMP BODY	CORPS DE POMPE	PUMPENKOERPER	CUERPO BOMBA
039J	129515130	CORPO POMPA R CON PERNI	PUMP BODY	CORPS DE POMPE	PUMPENKOERPER	CUERPO BOMBA
043	118170590	COMANDO PISTONE	PISTON LEVER	COMMANDE PISTON	KOLBENBETAETIGUNG	MANDO PISTON
047	171100520	VITE PRIGIONIERA	STUD	GOUJON FILETE	STIFTSCHRAUBE	TORNILLO PRISIONERO
049	171100410	BOTTONE ARRESTO MENSOLA	CUP HOLDER STUD	GOUJON BLOCAGE CONSOLE	KNOPF KONSOLE	BOTON PARA PARADA REPISA
049	171102200	BOTTONE ARRESTO MENSOLA	CUP HOLDER STUD	GOUJON BLOCAGE CONSOLE	KNOPF KONSOLE	BOTON PARA PARADA REPISA
050	102131610	MENSOLA	SHELF	CONSOLE	AUFLAGE	REPISA FRONTAL
050	102133060	MENSOLA BIANCA	SHELF	CONSOLE	AUFLAGE	REPISA FRONTAL
054	158210740	GUARNIZIONE ANTERIORE	FRONT GASKET	GARNITURE ANT.	ZYLINDER DICHTUNG-VORNE	GUARNICION FRONTAL
055	596110252	ATTACCO INNESTO RAPIDO D.820754	CONNECTION	CONNEXION	ANCHLUSS	CONEXION
055A	171180020	ATTACCO TUBO GOMMA	CONNECTION	CONNEXION	ANCHLUSS	CONEXION
056	588200205	DADO 7/16	NUT	ECROU	MUTTER	TUERCA
056A	171150120	DADO ATTACCO TUBO GOMMA	NUT	ECROU	MUTTER	TUERCA
068A	171190340	ATTACCO ELETTROVALVOLE	SOLENOID VALVE CONNECTOR	ELECTROVANNE CONNEXION	ANSCHULSSELEKTROVE NTIL	CONEXION ELECTROVALVULA
072	193010040	ESTRATTORE OR	O-RING EXTRACTOR	EXTRACTEUR DE JOINTS	O-RING AUSHEBER	EXTRACTOR
074A	576100156	LAMPADA NEON OSRAM ART.L 4W/25	LAMP	LAMPE	LAMPE	LAMPARA



AES 381 pSP COLORE

Codice Macchina - Machine Code: 9791

Ed: 06/04

Pos.	Cod.	Descrizione	Description	Description	Bezeichnung	Descripcion
074A	576100166	LAMPADA FIL.BA9S 30V 2W	LAMP	LAMPE	LAMPE	LAMPARA
076	158210240	GUARNIZIONE MOVIMENTO POSTERIORE	REAR DRIVE GASKET	GARNITURE MOUV. ARRIERE	DICHTUNG HINTERE LAGERUNG	GUARNICION MOVIMIENTO TRASERO
087A	153170540	PUL.M.V. 9 1K 42 - 25	MOTOR PULLEY	POULIE MOTEUR	RIEMENSCHLEIBE	POLEA MOTOR
087A	153171120	PUL.M.V. 9 1V 43,2-25	MOTOR PULLEY	POULIE MOTEUR	RIEMENSCHLEIBE	POLEA MOTOR
092	157100760	BOCCOLA ELETTRORVALVOLA	SOLENOID VALVE BUSHING	BAGUE ELECTROVANNE	BUCHSE	CASQUILLO
093	178500150	CHIAVE DISTRIBUTORE SCIROPPI	WRENCH	CLE	SCHLUESSEL	LLAVE DISTRIBUIDOR JARABE
095	153130700	PUL.A.P.14 1SPZ 50 34,5	PUMP SHAFT PULLEY	POULIE ARBRE POMPE	RIEMENSCHLEIBE	POLEA BOMBA
096	155102100	ALBERO POMPA	PUMP SHAFT	ARBRE POMPE	PUMPEWELLE	EJE BOMBA
097	161155020	MANICOTTO MOZZO POMPA	PUMP HUB COUPLING	MANCHON MOYEU POMPE	MUFFE	MANGUITO
101	157140020	BOCCOLA GALOPPINO E MOZZO POMPA	BUSHING	BAGUE	BUCHSE	CASQUILLO
102	158180060	GHIERA FISSAGGIO MOZZO POMPA	RING NUT	COLLIER DE SERRAGE	SICHERUNGSRING	ABRAZADERA
116	153100100	PULEGGIA GL. 20 76 23	TENSION PULLEY	POULIE GALET POMPE	PUMPE RIEMENSCHLEIBE	RODILLO TENSOR BOMBA
138	581500115	SPIA LIQUIDO SGN 10S 014-0197	SIGHT GLASS	VOYANT LIQUIDE	SCHAUGLAS	VENTANA LIQUIDO
138	581500117	SPIA LIQUIDO SGN 10S M/F 014-0274	SIGHT GLASS	VOYANT LIQUIDE	SCHAUGLAS	VENTANA LIQUIDO
140	581200820	CORPO VALV.SOLENOIDE EVR 3 032F3233	SOLENOID VALVE BODY	CORPS ELECTROVANNE	KOERPER MAGNETVENTIL	CUERPO ELECTROVALVULA
140A	581200821	CORPO VALV.SOLENOIDE EVR 6 032F3234	SOLENOID VALVE BODY	CORPS ELECTROVANNE	KOERPER MAGNETVENTIL	CUERPO ELECTROVALVULA
140A	581200824	CORPO VALV.SOLENOIDE EVR 6 032F6238	SOLENOID VALVE BODY	CORPS ELECTROVANNE	KOERPER MAGNETVENTIL	CUERPO ELECTROVALVULA
141	581201042	BOBINA VALV.SOLENOIDE 24V-50/60Hz	SOLENOID VALVE COIL	BOBINE ELECTROVANNE	SPULE MAGNETVENTIL	BOBINA ELECTROVALVULA
146	581400104	FILTRO CASTEL 4316/M 10S a saldare	FILTER DRYER	FILTRE	FILTER	FILTRO
146	581400107	FILTRO DN 163S 023U4156	FILTER DRYER	FILTRE	FILTER	FILTRO
146	581400115	FILTRO DANFOSS DML163S-023Z4842	FILTER DRYER	FILTRE	FILTER	FILTRO



AES 381 pSP COLORE

Codice Macchina - Machine Code: 9791

Ed: 06/04

Pos.	Cod.	Descrizione	Description	Description	Bezeichnung	Descripcion
147	584200111	CONDENSATORE W HPCR 1103	WATER CONDENSER	CONDENSATEUR EAU	WASSERKONDENSATOR	CONDENSADOR AGUA
147	584200121	CONDENSATORE W HPCR 1104 TR	WATER CONDENSER	CONDENSATEUR EAU	WASSERKONDENSATOR	CONDENSADOR AGUA
147J	584200122	CONDENSATORE W HPCR 1164 TR	WATER CONDENSER	CONDENSATEUR EAU	WASSERKONDENSATOR	CONDENSADOR AGUA
150	574300194	COND.EL.MARCIA 25MF 450V	STARTING CAPACITOR	CONDENSATEUR DE DEMARRAGE	ANLAUFKONDENSATOR	CONDENSADOR PUESTA EN MARCIA
150	574300205	COND.EL.MARCIA 30MF 400V	STARTING CAPACITOR	CONDENSATEUR DE DEMARRAGE	ANLAUFKONDENSATOR	CONDENSADOR PUESTA EN MARCIA
150	574300214	COND.EL.MARCIA 31,5MF 450V CODOL.M8	STARTING CAPACITOR	CONDENSATEUR DE DEMARRAGE	ANLAUFKONDENSATOR	CONDENSADOR PUESTA EN MARCIA
150	574300220	COND.EL.MARCIA 36MF 450V	STARTING CAPACITOR	CONDENSATEUR DE DEMARRAGE	ANLAUFKONDENSATOR	CONDENSADOR PUESTA EN MARCIA
150	574300276	COND.EL.ELETTROL.64/77M F 330V	STARTING CAPACITOR	CONDENSATEUR DE DEMARRAGE	ANLAUFKONDENSATOR	CONDENSADOR PUESTA EN MARCIA
150	574300283	COND.EL.ELETTROL.72/88M F 330V	STARTING CAPACITOR	CONDENSATEUR DE DEMARRAGE	ANLAUFKONDENSATOR	CONDENSADOR PUESTA EN MARCIA
150	574300306	COND.EL.AVVIAM.100/125M F 280V	STARTING CAPACITOR	CONDENSATEUR DE DEMARRAGE	ANLAUFKONDENSATOR	CONDENSADOR PUESTA EN MARCIA
150	574300395	COND.EL.AVVIAM.300MF+/- 10% 330V	STARTING CAPACITOR	CONDENSATEUR DE DEMARRAGE	ANLAUFKONDENSATOR	CONDENSADOR PUESTA EN MARCIA
150	574300396	COND.EL.AVVIAM.300MF+/- 10% 330V	STARTING CAPACITOR	CONDENSATEUR DE DEMARRAGE	ANLAUFKONDENSATOR	CONDENSADOR PUESTA EN MARCIA
152	572300103	MICROINTERRUTTORE BURGESS 3BRB	MICROSWITCH	MICRO-INTERRUPTEUR	MIKROSCHALTER	MICROINTERRUPTOR
153	552120152	M.CARPANELLI MM56-4 230/50-60/1	MIX MOTOR	MOTEUR AGITATEUR MELANGE	MOTOR	MOTOR ELECTRICO
158	103115020	PIASTRA BLOCCAGGIO TUBI SCIROPPO	SYRUP LINES HOLDING BLOCK	FLASQUE BLOQUAGE TUBE	BEFESTIGUNGSPLATTE FUER R	PLACA BLOQUEO DE TUBOS
159	155101550	ALBERO AGITAZIONE	DRIVE SHAFT	ARBRE DE TRANSMISSION	ANTRIEBSWELLE	ARBOL DE TRANSMISION
161	157135090	BOCCOLA PASSATUBO 097207001	BUSHING	BAGUE	BUCHSE	CASQUILLO
161A	529410275	BOCCOLA CILINDRICA 12x16x20x25	BUSHING	BAGUE	BUCHSE	CASQUILLO



AES 381 pSP COLORE

Codice Macchina - Machine Code: 9791

Ed: 06/04

Pos.	Cod.	Descrizione	Description	Description	Bezeichnung	Descripción
162	142000220	AGITATORE COMPLETO MISCELA VASCA	MIX TANK AGITATOR	AGITATEUR CUVE	ERUEHRWERKSBEHAELTER	AGITADOR MEZCLA EN CUBA
162	142020700	AGITATORE MISCELA VASCA	MIX TANK AGITATOR	AGITATEUR CUVE	ERUEHRWERKSBEHAELTER	AGITADOR MEZCLA EN CUBA
163	164130900	PORTA ALBERO	AGITATOR SHAFT HOUSING	GUIDE ARBRE	WELLENFUERUNGSMANTEL	GUIA ARBOL
168	561102322	C.DORIN K100CS 220-240/50/1	COMPRESSOR	COMPRESSEUR	KOMPRESSOR	COMPRESOR
168	561102517	C.DORIN K180CC 200/50-60/3	COMPRESSOR	COMPRESSEUR	KOMPRESSOR	COMPRESOR
168	561102522	C.DORIN K180CC-POE 220-240/50/1	COMPRESSOR	COMPRESSEUR	KOMPRESSOR	COMPRESOR
168	561103511	C.DORIN K180CC 230-240/50/3	COMPRESSOR	COMPRESSEUR	KOMPRESSOR	COMPRESOR
168	561103512	C.DORIN K180CC-POE 230-240/50/3	COMPRESSOR	COMPRESSEUR	KOMPRESSOR	COMPRESOR
170	551490251	M.VENT.GR DIS.XE4006.57 230/50/1	FAN MOTOR	MOTEUR VENTILATEUR	VENTILATOR MOTOR	MOTOR VENTILADOR
170	551109253	M.V.EBM A4E350-AA06-02 230/50/1	FAN MOTOR	MOTEUR VENTILATEUR	VENTILATOR MOTOR	MOTOR VENTILADOR
170	552990351	M.V. ZIEHL FE 35 4EA.0F.1 230/50-60/1	FAN MOTOR	MOTEUR VENTILATEUR	VENTILATOR MOTOR	MOTOR VENTILADOR
170A	552290151	M.NMB 4715MS-23T-B50 230/50-60/1	FAN MOTOR	MOTEUR VENTILATEUR	VENTILATOR MOTOR	MOTOR VENTILADOR
171	574100321	TRASFORMATORE 1\$ 50VA 410-220-0/30-10-0	TRANSFORMER	TRANSFORMATEUR	TRANSFORMATOR	TRANSFORMADOR
171	574100334	TRASFORMATORE 1\$100VA 410-220-0/32-24-12-0	TRANSFORMER	TRANSFORMATEUR	TRANSFORMATOR	TRANSFORMADOR
171	574100341	TRASFORMATORE 1\$ 800VA 200-500/21-60V	TRANSFORMER	TRANSFORMATEUR	TRANSFORMATOR	TRANSFORMADOR
171A	574100302	TRASFORMATORE AMP. RAPP.1/1000 152050	TRANSFORMER	TRANSFORMATEUR	TRANSFORMATOR	TRANSFORMADOR
171B	574100312	TRASFORMATORE MONOF. 15,5VA 24V/0-11V	TRANSFORMER	TRANSFORMATEUR	TRANSFORMATOR	TRANSFORMADOR
173	571100203	CONTATTORE B12-30-10 24/50-60	CONTACTOR	CONTACTEUR	KONTAKTOR SCHUTZ	CONTACTOR



AES 381 pSP COLORE

Codice Macchina - Machine Code: 9791

Ed: 06/04

Pos.	Cod.	Descrizione	Description	Description	Bezeichnung	Descripcion
173A	571100228	CONTATTORE A12-30-10 24V 50/60Hz	CONTACTOR	CONTACTEUR	KONTAKTOR SCHUTZ	CONTACTOR
173B	571100229	CONTATTORE A16-30-10 24V 50/60Hz	CONTACTOR	CONTACTEUR	KONTAKTOR SCHUTZ	CONTACTOR
177	583100148	PRESSOSTATO DANFOSS CC20W 29/20 060F1130	PRESSURE SWITCH	PRESSOSTAT	DRUCKWAECHTER	PRESOSTATO
178	581101051	VALVOLA TERMOSTATICA TEX2 MOP 20 068Z3350	THERMOSTATIC VALVE	DETENDEUR THERMOSTATIQUE	THERMVENTIL	VALVOLA TERMOSTATICA
178	581101054	VALVOLA TERMOSTATICA TES2 MOP 30 068Z3438	THERMOSTATIC VALVE	DETENDEUR THERMOSTATIQUE	THERMVENTIL	VALVOLA TERMOSTATICA
180	571200545	RELE' FINDER 40.31 24V AC	RELAY	RELAIS	RELAIS	RELE'
180	571202102	RELE' AVV.COMPRESSORE G.E 3ARR3 JA3AC1	RELAY	RELAIS	RELAIS	RELE'
180A	571200548	RELE' FINDER 40.52 24V AC	RELAY	RELAIS	RELAIS	RELE'
180A	571200550	RELE' FINDER 40.51 24V AC	RELAY	RELAIS	RELAIS	RELE'
180A	571200551	RELE' FINDER 55.34 24V AC	RELAY	RELAIS	RELAIS	RELE'
181	107109010	STAFFA OSCILLANTE GALOPPINO	TENSION PULLEY BRACKET	ETRIER	BUEGEL	ABRAZADERA
182	178150510	MOLLA T A 1,3 12 120 4,79	TENSION PULLEY SPRING	RESSORT	FEDER	RESORTE
185	165110100	DITO SINGOLO COMANDO MICRO	MICRO CONTROL	COMMANDE MICRO	MIKRO BETAETIGUNG	MANDO MICRO
185A	165110230	DITO SINGOLO COMANDO MICRO	MICRO CONTROL	COMMANDE MICRO	MIKRO BETAETIGUNG	MANDO MICRO
186	192109230	DECALC.FRONTALE	FRONT PANEL DECAL	DECALCOMANIE FRONTALE	ABZIEHBILD	CALCOMANIA
186A	192109090	DECALC.PULSANTIERA COLORE PSP APELCO	PUSH BUTTON DECAL	DECALCOMANIE CLAVIER	ABZIEHBILD	CALCOMANIA
186D	192103890	DECALC.POSTERIORE	DECAL	DECALCOMANIE	ABZIEHBILD	CALCOMANIA
186F	192109020	DECALC.FRONTALE INTERMEDIA	DECAL	DECALCOMANIE	ABZIEHBILD	CALCOMANIA
186G	192109010	DECALC.FRONTALE SUPERIORE	DECAL	DECALCOMANIE	ABZIEHBILD	CALCOMANIA
186H	192109240	DECALC.SPORTELLO	DECAL	DECALCOMANIE	ABZIEHBILD	CALCOMANIA
186L	192109030	DECALC.LATERALE DX	DECAL	DECALCOMANIE	ABZIEHBILD	CALCOMANIA
186M	192109040	DECALC.LATERALE SX	DECAL	DECALCOMANIE	ABZIEHBILD	CALCOMANIA



AES 381 pSP COLORE

Codice Macchina - Machine Code: 9791

Ed: 06/04

Pos.	Cod.	Descrizione	Description	Description	Bezeichnung	Descripcion
195	153110390	PUL.C.P. 47 1Z 135 18	PUMP DRIVING PULLEY	POULIE CONDUCT. POMPE	RIEMENSCHLEIBE	POLEA COND. BOMBA
195	153110420	PUL.C.P. 47 1Z 120 18	PUMP DRIVING PULLEY	POULIE CONDUCT. POMPE	RIEMENSCHLEIBE	POLEA COND. BOMBA
195D	153110450	PUL.C.P. 47 1Z 145 18	PUMP DRIVING PULLEY	POULIE CONDUCT. POMPE	RIEMENSCHLEIBE	POLEA COND. BOMBA
200	573810065	MICROPROCESSORE 68705 VER.DLPC11.BIN GR	MICROPROCESSOR	MICROPROCESSEUR	MIKROPROZESSOR	MICROPROCESADOR
202	129035170	COPERCHIO POMPA R	PUMP COVER	COUVERCLE POMPE	PUMPENDECKEL	TAPA BOMBA
206	178100870	MOLLA C I 1,5 15 42 5,24	PUMP SPRING	RESSORT POMPE	FEDER	RESORTE BOMBA
207	129050170	RACCORDO ALIMENTAZIONE	PRESSURE TUBE CONNECTOR	RACCORD ALIMENTATION	ANSCHLUSS	RACOR ALIMENTACION
208	129002010	POMPA R COMPLETA	PUMP	POMPE COMPLETE	PUMPE KPL.	BOMBA
208D	129002260	POMPA R COMPLETA	PUMP	POMPE COMPLETE	PUMPE KPL	BOMBA
208J	129000670	POMPA R COMPLETA	PUMP	POMPE COMPLETE	PUMPE KPL.	BOMBA
211	155162100	PERNO BIELLETTA COMANDO MICRO	ROD PIN	PIVOT	BOLZENSTANGE	PERNO BIELETA
212	165103200	BIELLETTA COMANDO MICRO	MICROSWITCH LINK ROD	BIELLETTE MIKRO	UBERTRAGUNGSTANGE	BIELA MICRO
213A	175110010	SPINA BIELLETTA	ROD PIN	GOJON BIELLETTE	BOLZENSTIFT	EJE BIELETA
214	171101020	VITE REGOLAZIONE COMANDO PISTONE	ADJUSTMENT SCREW	VIS	SCHRAUBE	TORNILLO
214A	171120140	VITE REGISTRO COMANDO MICRO	SCREW	VIS	SCHRAUBE	TORNILLO
218	599400105	MANIGLIA ART.709	HANDLE	POIGNEE	HANDGRIFF	MANILLA
228	177130060	COPERTURA VALVOLA TERMOSTATICA	THERMOSTATIC VALVE COVER	COUVERTURE SOUPAPE THERMOSTATIQUE	DECKEL THERMVENTIL	COBERTURA VALVULA TERMOSTATICA
240	591000213	RUOTA GIREVOLE D.100 NYLON BIANCO	PIVOTING WHEEL	ROUE	SCHWENKBARES RAD	RUEDA
241	591000113	RUOTA FISSA D.100 NYLON BIANCO	FIXED WHEEL	ROUE	FIXES RAD	RUEDA
245	177110290	VALVOLA POMPA R-TP	PUMP VALVE	SOUPAPE POMPE	PUMPENVENTIL	VALVULA BOMBA
248	157130010	BOCCOLA CORPO POMPA	PUMP BUSHING	BAGUE CORPS DE POMPE	BUCHSE	CASQUILLO
248J	157130560	BOCCOLA CORPO POMPA	PUMP BUSHING	BAGUE CORPS DE POMPE	BUCHSE	CASQUILLO



AES 381 pSP COLORE

Codice Macchina - Machine Code: 9791

Ed: 06/04

Pos.	Cod.	Descrizione	Description	Description	Bezeichnung	Descripcion
250	102144020	COPERCHIO VASCA BIANCO STP.17800	TANK COVER	COUVERCLE CUVE	BEHAELTERDECKEL	TAPA TANQUE
253	102127530	CERNIERA FISSA DX BIANCA	HINGE	CHARNIERE	SCHARNIER	BISAGRA
253A	102127630	CERNIERA FISSA SX BIANCA	HINGE	CHARNIERE	SCHARNIER	BISAGRA
255	511528510	VITE TCCI M 5x10 DIN85 A2	SCREW	VIS	SCHRAUBE	TORNILLO
255J	511510511	VITE TE M 5x10	SCREW	VIS	SCHRAUBE	TORNILLO
267	596110220	VALVOLA SCARICO	DISCHARGE VALVE	SOUPAPE DE DECHARGE	ABLAUFVENTIL	VALVULA DE DESCARGA
270A	581400152	FILTRO F08-C2-SR00 COMPLETO	AIR FILTER	FILTRE AIR	FILTER	FILTRO AIRE
270A	581400194	FILTRO NORGREN COMPLETO	AIR FILTER	FILTRE AIR	FILTER	FILTRO AIRE
271	129045210	REGOLATORE POMPA R	FEEDING PUMP TUBE	REGULATEUR DE POMPE	PUMPENREGLER	REGULADOR BOMBA
271D	129045790	REGOLATORE POMPA R	FEEDING PUMP TUBE	REGULATEUR DE POMPE	PUMPENREGLER	REGULADOR BOMBA
282	158261120	RACCOGLITORE PORTELLO	SPLUSH GUARD	COLLECTEUR	STAUBSCHUTZ	PROTECTOR GRUPO EROGACION
283	164050390	SUPP.RACCOGLITORE COMPLETO	SPLUSH GUARD BRACKET	SUPPORT	STAUBSCHUTZ- HALTERUNG	SOPORTE PROTECTOR GRUPO
284	153100900	PUL.A.V.M8 1Y 145 - 20	MIX TANK AGITATOR PULLEY	POULIE AGITATEUR MELANGE	RIEMENSCHIEBE	POLEA
284	153171130	PUL.A.V.M8 1V 146 - 20	MIX TANK AGITATOR PULLEY	POULIE AGITATEUR MELANGE	RIEMENSCHIEBE	POLEA
285	580100321	SERBATOIO ARIA COMPLETO	AIR RECEIVER	RESERVOIR D'AIR	LUFTBEHALTER	TANQUE AIRE
287	588150409	PORTAGOMMA L PLASTICA 3/4Fx D.16	SPIGOT HOSE CONNECTOR	RACCORD POUR TUYAUX	ROHRTRAEGER	PORTAGOMA
287B	588111131	PORTAGOMMA 7/16 D.4,4	SPIGOT HOSE CONNECTOR	RACCORD POUR TUYAUX	ROHRTRAEGER	PORTAGOMA
329A	542000103	ANELLO ANGUS 30x16x4,5	O-RING	BAGUE DE RETENUE	SPEZ. DICHRUNGSRING	ANILLO RETEN
346	589100204	RUBINETTO 3/8 ART.174	WATER TAP	ROBINET POUR EAU	WASSERHAHN	GRIFO
351	157220690	TERMINALE TUBO EROGAZIONE W	WATER DISPENSER	DISTRIBUTEUR D'EAU	ENDSTUECK WASSERZUFUHR	DESPENSADOR DE AGUA



AES 381 pSP COLORE

Codice Macchina - Machine Code: 9791

Ed: 06/04

Pos.	Cod.	Descrizione	Description	Description	Bezeichnung	Descripcion
351	157220880	EROGATORE ACQUA COMPLETO	WATER DISPENSER	DISTRIBUTEUR D'EAU	ENDSTUECK WASSERZUFUHR	DESPENSADOR DE AGUA
352	549000545	GUARNIZIONE PER PORTAGOMMA BD 3/4"	SEAL	GARNITURE	DICHTUNG	GUARNICION
352A	549000205	GUARNIZIONE BIANCA 7/16	SEAL	GARNITURE	DICHTUNG	GUARNICION
358	583100521	REGOLATORI 2 R08-C2-000 1/4-BSP+R	PRESSURE REGULATOR	REGULATEUR DE PRESSION	DRUCKREGLER	REGULADOR
358A	583100520	REGOLATORI 1 R08-C2-000 1/4-BSP+R	PRESSURE REGULATOR	REGULATEUR DE PRESSION	DRUCKREGLER	REGULADOR
359	581400132	FILTRO FV 10 3/8 DANFOSS	WATER FILTER	FILTRE EAU	FILTER	FILTRO AGUA
379	588150450	RACCORDO IN.R.L GIREVOLE PL.31990610	JOINT	RACCORD	ANSCHLUSS	RACOR
379A	588100135	RIPARTITORE 4VIE A21 01/8	JOINT	RACCORD	ANSCHLUSS	RACOR
381	118155510	DISTRIBUTORE SCIROPPI	DISPENSER	DISTRIBUTEUR	DUSENSPENDER	DISTRIBUIDOR
382	581300320	ELETTROV.21L1K1V40 24V/5060Hz	SOLENOID VALVE	ELECTROVANNE	MAGNETVENTIL	ELECTROVALVULA
384	589800155	TUBO POLIURETANO D.4/ 6	AIR TUBE	TUYAU AIR	LUFTSCHLAUCH	TUBO PARA AIRE
385	589800141	TUBO 156 POLY D.4/8 RIG.	SYRUP PIPE	TUBE DE SIROP	SIRUPSCHLAUCH	TUBO PARA JARABE
386	596100210	FUSTINO SCIROPPO COMPLETO	SYRUP TANK	BOUTEILLE A SIROP	SIRUPBEHAELTER	CONTENEDOR DE JARABE
386	596100213	FUSTINO SCIROPPO COMPLETO	SYRUP TANK	BOUTEILLE A SIROP	SIRUPBEHAELTER	CONTENEDOR DE JARABE
387	596110230	COPERCHIO FUSTINO SCIROPPO COMPLETO	COVER	COUVERCLE	DECKEL SIRUPBEHELTER	TAPA CONTENEDOR DE JARABE
387	596110231	COPERCHIO FUSTINO SCIROPPO COMPLETO	COVER	COUVERCLE	DECKEL SIRUPBEHELTER	TAPA CONTENEDOR DE JARABE
388	596110211	ANELLO OR 6,6x88x101	O-RING	JOINT OR	OR-DICHTUNG	JUNTA OR
388A	596110212	ANELLO OR 2,1x7,8x12	O-RING	JOINT OR	OR-DICHTUNG	JUNTA OR
389	581800304	VALVOLA LIQUIDO	SYRUP PLUG	RACCORD RAPIDE SIROP	SCHNELLANSCHLUSS SIRUP	ENGRANE RAPIDO ALMIBAR
389	581800306	INNESTO JOLLI OUT C.274206039U	SYRUP PLUG	RACCORD RAPIDE SIROP	SCHNELLANSCHLUSS SIRUP	ENGRANE RAPIDO ALMIBAR
390	581300512	INNESTO JOLLI IN C.274050040U	AIR PLUG	RACCORD RAPIDE AIR	SCHNELLANSCLUSS LUFT	ENGRANE RAPIDO AIRE
390	588111175	RACCORDO INNESTO MOD.03 1/8 F	AIR PLUG	RACCORD RAPIDE AIR	SCHNELLANSCLUSS LUFT	ENGRANE RAPIDO AIRE



AES 381 pSP COLORE

Codice Macchina - Machine Code: 9791

Ed: 06/04

Pos.	Cod.	Descrizione	Description	Description	Bezeichnung	Descripcion
391	596110216	VALVOLA NC LIQUIDO	SYRUP VALVE	SOUPAPE SIROP	VENTIL SIRUP	VALVULA JARABE
392	596110215	VALVOLA NC GAS	AIR VALVE	SOUPAPE A AIR	LUFTVENTIL	VALVULA AIRE
394	157240510	TUBO PESCAGGIO LIQUIDO CON OR	SYRUP SUCTION PIPE	TUBE PLONGEUR SIROP	ANSAUGROHR SIRUP	TUBO DE ASPIRACION JARABE
395	581310504	TUBO ENTRATA ARIA	AIR INLET PIPE	TUYAU ENTREE AIR	LUFTROHR	TUBO ENTRADA AIRE
397	563000015	C.GAST ROA-P108-DD 220- 230/50-60/1	AIR COMPRESSOR	COMPRESSEUR A AIR	KOMPRESSOR	COMPRESOR
399	583100144	PRESSOST.TEDDINGTON TBV-AS13	PRESSURE SWITCH	PRESSOSTAT AIR	DRUCKWAECHTER	PRESOSTATO
406	583200101	MANOM. MN 3A D.40 1/8"	PRESSURE GAUGE	MANOMETRE	MANOMETER	MANOMETRO
406A	583200140	MANOM.M040S12M + FLANGIA E RACCORDO	PRESSURE GAUGE	MANOMETRE	MANOMETER	MANOMETRO
406A	583200141	MANOM.M040S 6M + FLANGIA E RACCORDO	PRESSURE GAUGE	MANOMETRE	MANOMETER	MANOMETRO
409	581300502	VALVOLA UNIDIREZIONALE UD/4 1/4 GAS	ONEWAY VALVE	VANNE ANTI-RETOUR	EINWEGVENTIL	VALVULA UNIDIRECC.
411	581300222	ELETTROVALV.PM151GV 24V/5060HZ	AIR SOLENOID VALVE	ELECTROVANNE A AIR	MAGNETVENTIL	ELETTROVALVULA AIRE
411	581300226	ELETTROVALV.PM 151GV 220/50/60	AIR SOLENOID VALVE	ELECTROVANNE A AIR	MAGNETVENTIL	ELETTROVALVULA AIRE
411J	581300229	ELETTROVALV.PM 151GV 200/50-60	AIR SOLENOID VALVE	ELECTROVANNE A AIR	MAGNETVENTIL	ELETTROVALVULA AIRE
414	581300332	CONTATORE DIGMESA SENZA UGELLO FHKF	WATER METER	CONTEUR D'EAU	WASSERZAEHLER	CONTADOR DE AGUA
424A	589110031	TUBO DOCCIA MONOFORO MF 3/8"	PIPE	TUBE	SCHLAUCH	TUBO
425	581300301	ELETTROVALVOLA ELBI ART.329029 24V	WATER SOLENOID VALVE	ELECTROVANNE A EAU	MAGNETVENTIL	ELETTROVALVULA AGUA
430	141115580	ALETTA RASCHIANTE	SCRAPER BLADE	AILETTE AGITATEUR	RUEHRWERKSCHABER	ALETTA AGITADOR
453A	157100810	BOCCOLA PORTELLO	BUSHING	BAGUE	BUCHSE	CASQUILLO
464	596110218	PIEDINO MANIGLIA COPERCHIO	RUBBER	EMBOUT LEVIER COUVERCLE	FUSS-SIRUPDECKEL	TAPA PARA JARABE
477	193010530	VASSOIO SOFT AVORIO	SOFT MACHINE TRAY	PLATEAU PORTE ACCESSOIRES	ABSTELLPLATTE SOFT	BANDEJA SOFT
477	193010540	VASSOIO SOFT BIANCO	SOFT MACHINE TRAY	PLATEAU PORTE ACCESSOIRES	ABSTELLPLATTE SOFT	BANDEJA SOFT



AES 381 pSP COLORE

Codice Macchina - Machine Code: 9791

Ed: 06/04

Pos.	Cod.	Descrizione	Description	Description	Bezeichnung	Descripcion
493	526200613	RALLA O-TAR D.12/20 SF.POM 31420127	AGITATOR SHAFT BEARING	BUTEE	KONTAKTRING	ANILLO DE CONTACTO
500	558420050	RIDUTTORE TR26/S 1:10 GAVAGNI	GEAR BOX	REDUCTEUR	GETRIEBE	REDUCTOR
500	558420067	RIDUTTORE TR26/S 1: 9 GAVAGNI	GEAR BOX	REDUCTEUR	GETRIEBE	REDUCTOR
527	157135550	BOCCOLA DISTRIBUTORE SCIROPPI	DISPENSER BUSHING	BAGUE DISTRIBUTEUR	BUCHSE	BOCA DISTRIBUCION
537A	581110613	ORIFICIO N° 03 068-2079	ORIFICE	ORIFICE	EINSPRITZDUESE	ORIFICIO
539	103115050	PIASTRA FRONTALE BLOCCA TUBI	SYRUP LINES WINDOW	PLAQUE FRONTALE	FRONTPLATTE	PLACA FRONTAL
550	155162000	PERNO TRAZIONE INGRANAGGIO	GEAR SHAFT BUSHING	AXE TRACTION ENGRENAGE	STIFT	PERNO TRACCION ENGRANAJE
550J	155162500	PERNO TRAZIONE INGRANAGGIO	GEAR SHAFT BUSHING	AXE TRACTION ENGRENAGE	STIFT	PERNO TRACCION ENGRANAJE
575	573800554	PULSANTIERA MOD. COLORE PSP	PUSH-BUTTON PANEL	CLAVIER	TASTATUR	CAJA DE PULSADORES
575	573800591	PULSANTIERA MOD.COLOR. PSP APELCO L=1700	PUSH-BUTTON PANEL	CLAVIER	TASTATUR	CAJA DE PULSADORES
582	526300158	CALETTATORE SIT-LOCK CAL 1 F20/47	PULLEY FASTENER	POULIE DE CENTRAGE	HALTERUNG SCHEIBE	POLEA CENTRAJE
600	558421516	MR.MTR 26/S 1: 9 220-380/50/3	REDUCTION GEAR BOX	MOTO-REDUCTEUR	MOTORGETRIEBE	MOTORREDUCTOR
600	558421524	MR.MTR 26/S 1:10 220-380/50/3	REDUCTION GEAR BOX	MOTO-REDUCTEUR	MOTORGETRIEBE	MOTORREDUCTOR
600	558421540	MR.MTR 26/S 1:10 200/50-60/3	REDUCTION GEAR BOX	MOTO-REDUCTEUR	MOTORGETRIEBE	MOTORREDUCTOR
600	558422051	MR.MTR 26/S 1: 9 220/50/1	REDUCTION GEAR BOX	MOTO-REDUCTEUR	MOTORGETRIEBE	MOTORREDUCTOR
600	558422052	MR.MTR 26/S 1: 9 240/50/1	REDUCTION GEAR BOX	MOTO-REDUCTEUR	MOTORGETRIEBE	MOTORREDUCTOR
601	573800113	SCHEDA EL.PSP/CPU CLOCK	ELECTRONIC BOARD	CARTE ELECTRONIQUE	ELEKTRONISCHE KARTE	TARJETA ELECTRONICA
601	573800115	SCHEDA ELETTR. 4 RELE'	RELAIS CARD	CARTE RELAIS	RELAIS KARTE	PLACA RELAIS
605	573700176	CENTRALINA PSP MULTISTRATO-AP	ELECTRONIC BOARD	CENTRALE ELECTRONIQUE	ELEKTRONISCHE STEUERKASTE	CENTRALITA ELECTRONICA
607	572910101	SONDA TS TIPO P09251 C.SILICONE	PROBE	SONDE	FUEHLER	SONDA



AES 381 pSP COLORE

Codice Macchina - Machine Code: 9791

Ed: 06/04

Pos.	Cod.	Descrizione	Description	Description	Bezeichnung	Descripcion
608	574304511	BATTERIA TAMPONE NI-CD 4,8V 170MAH	BATTERY	BATTERIE	BATTERIE	BATERIA
630	155146010	ASTA 2 LIVELLI ELETTRONICA COMPLETA	ELECTRONIC CONTROL ROD LE	JAUGE NIVEAU ELECTRONIQUE	FUEHLER NIVEAU	VARILLA NIVEL ELECTRONICA
708	576200295	FUSIBILE OMEGA T 5x20 ST 630MA	FUSE	FUSIBLE	SICHERUNG	FUSIBLE
708A	576200285	FUSIBILE OMEGA F 5x20 SF 2A	FUSE	FUSIBLE	SICHERUNG	FUSIBLE
708B	576200292	FUSIBILE OMEGA F 5x20 SF 800MA	FUSE	FUSIBLE	SICHERUNG	FUSIBLE
708C	576200294	FUSIBILE OMEGA T 5x20 ST 5A	FUSE	FUSIBLE	SICHERUNG	FUSIBLE
708J	576200293	FUSIBILE OMEGA T 5x20 ST 1,25A	FUSE	FUSIBLE	SICHERUNG	FUSIBLE
744	177230150	GOMMINO 097500001	RUBBER STOPPER	GOMME	GUMMIPUFFER	ALMOHADILLA DE CAUC.
772	599100108	SCOVOLINO D. 8x250	FINE BRUSH	ECOUVILLON	REINIGUNGSBUERSTE	CEPILLO
772A	599100115	SCOVOLINO D. 15x350	FINE BRUSH	ECOUVILLON	REINIGUNGSBUERSTE	CEPILLO
772B	599100120	SCOVOLINO D. 20x450	FINE BRUSH	ECOUVILLON	REINIGUNGSBUERSTE	CEPILLO
772C	599100140	SCOVOLINO D. 40x400	FINE BRUSH	ECOUVILLON	REINIGUNGSBUERSTE	CEPILLO
772D	599100151	SCOVOLINO D. 85x145x390	FINE BRUSH	ECOUVILLON	REINIGUNGSBUERSTE	CEPILLO
779	102169440	SPORTELLO	DOOR	PORTE	TUERE	PORTILLO
790A	531005535	CINGHIA 9,7x 8 1012 XPZ	BELT	COURROIE	RIEMEN	CORREA
790A	531005537	CINGHIA 9,7x 8 1037 XPZ	BELT	COURROIE	RIEMEN	CORREA
790A	531005609	CINGHIA 9,7x 8 1024 XPZ	BELT	COURROIE	RIEMEN	CORREA
790C	531004928	CINGHIA 6x3x600/Y DENT.	BELT	COURROIE	RIEMEN	CORREA
790C	531004503	CINGHIA 5x3x630-5M	BELT	COURROIE	RIEMEN	CORREA
790D	531005538	CINGHIA 9,7x8x1047 XPZ	BELT	COURROIE	RIEMEN	CORREA
830	743000111	TUBETTO GELILUBE 3540180	FOOD GRADE LUBRICANT	TUBE DE VASELINE	GELILUBE TUBE	TUBO GELILUBE
840	178600160	SPATOLA PULIZIA	SPATULA	SPATULE	SPATEL	PALETA
850	193200760	SERIE ANELLI OR	O-RING SET	JOINTS OR	OR RING	JUNTAS OR
870	193600150	CORONA PUBBLICITARIA COMPLETA	DECORATION PANELLING	CARENAGE PUBLICITAIRE	WERBEAUFSATZ	CARENADURA PUBBLICITARIA
912	552121540	M.CARPANELLI M90S4 200/50-60/3	MOTOR FOR GEAR BOX	MOTEUR POUR REDUCTEUR	MOTOR FUER MOTORGETRIEBE	MOTOR MOTORREDUCTOR

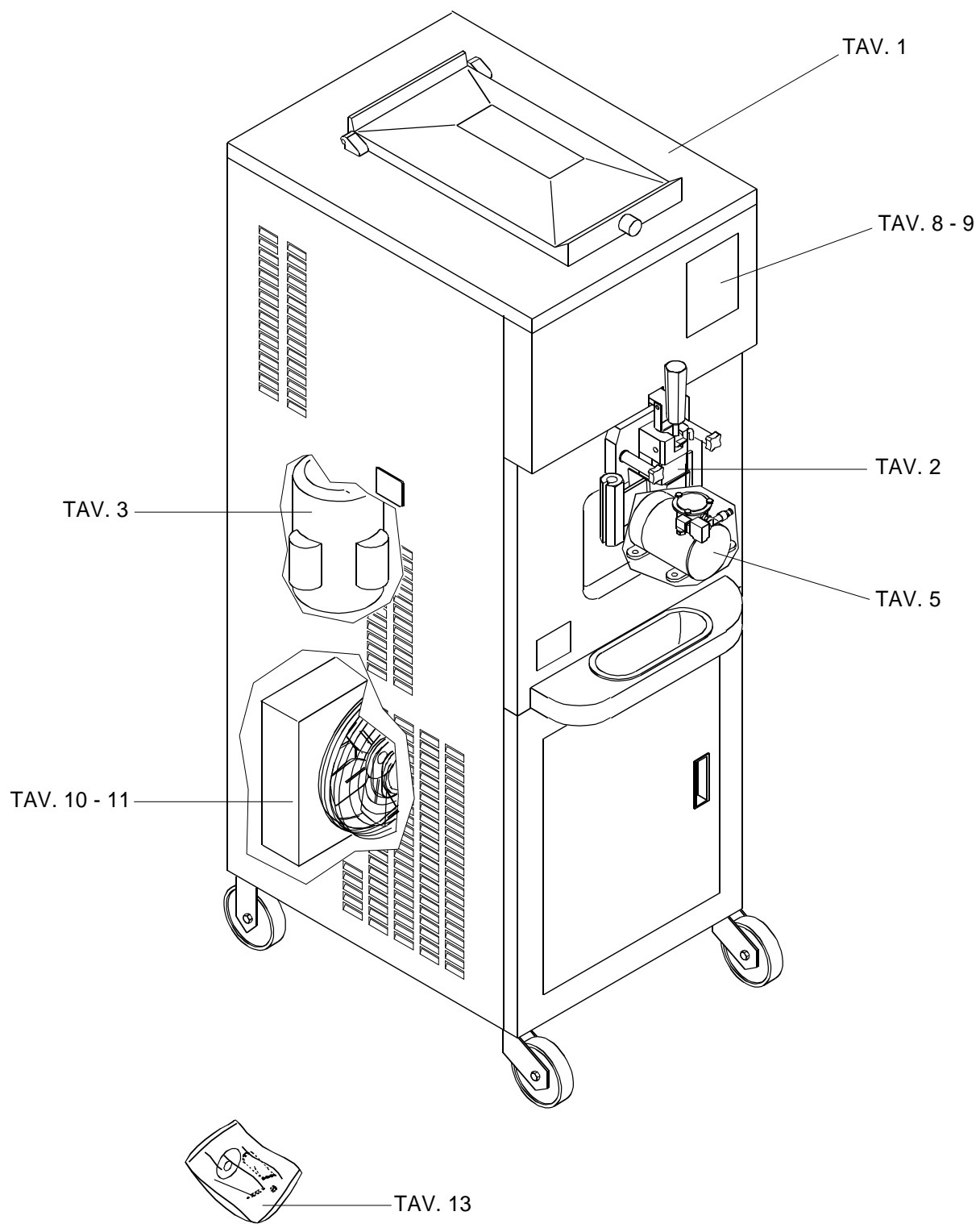


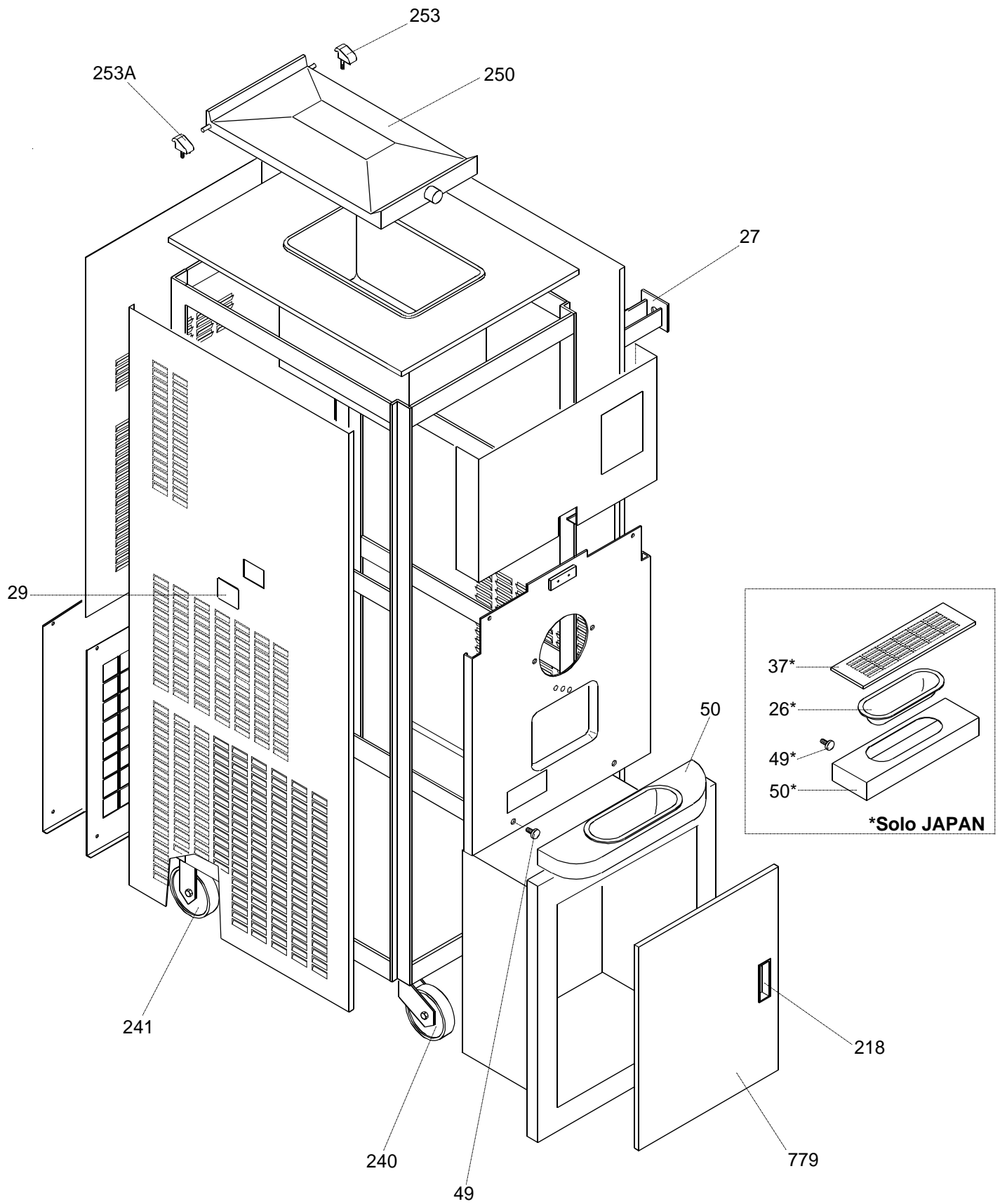
AES 381 pSP COLORE

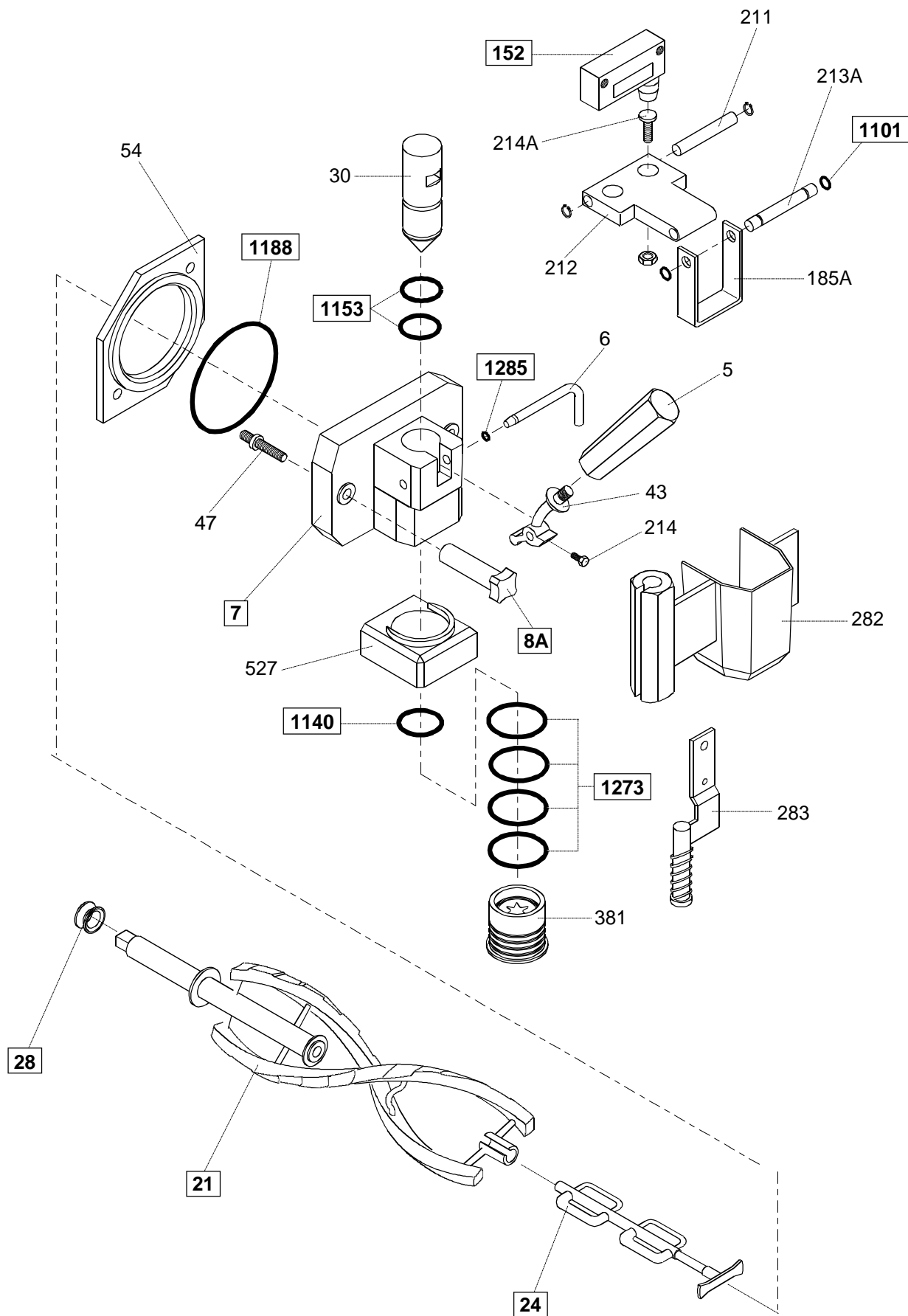
Codice Macchina - Machine Code: 9791

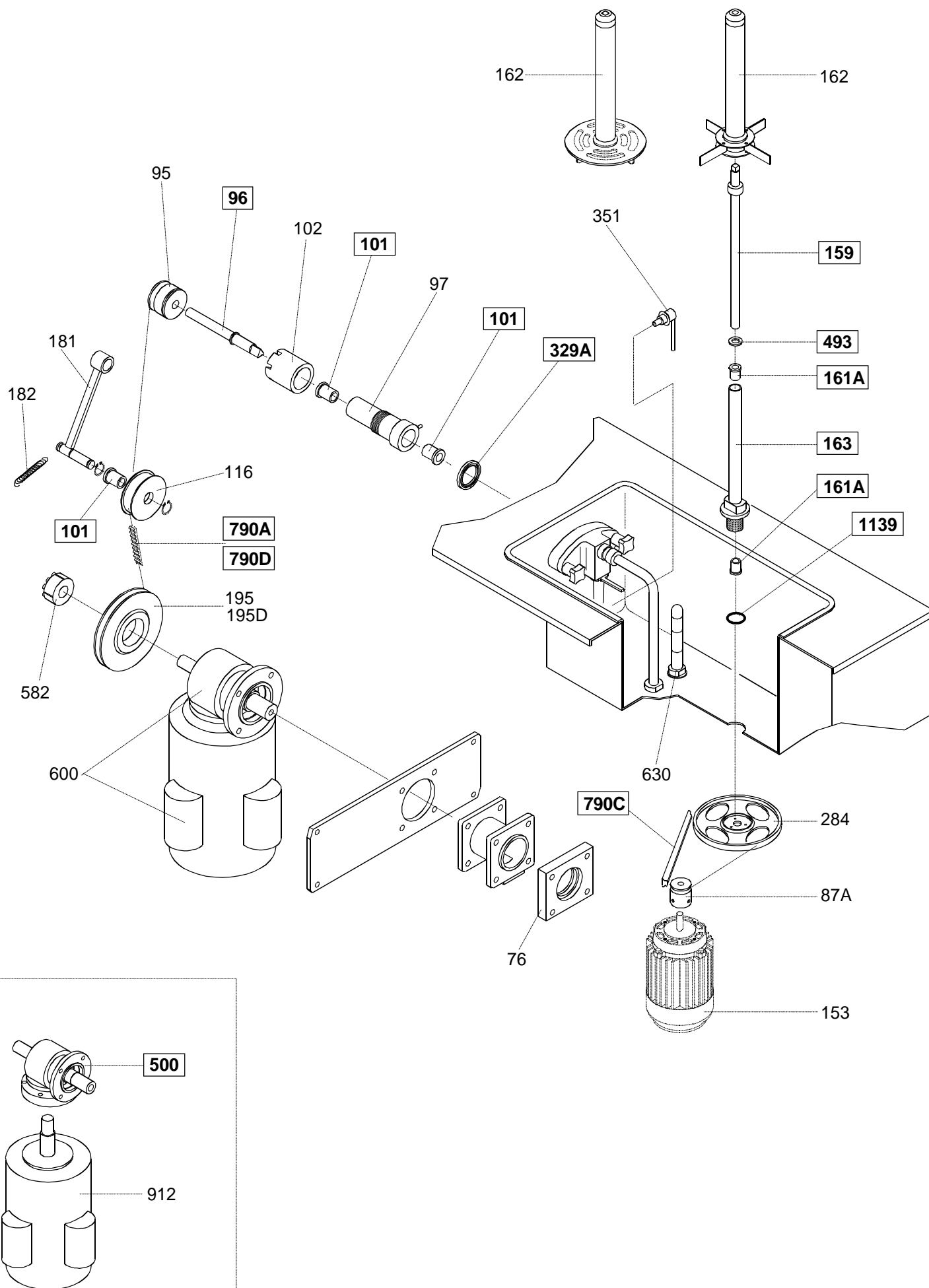
Ed: 06/04

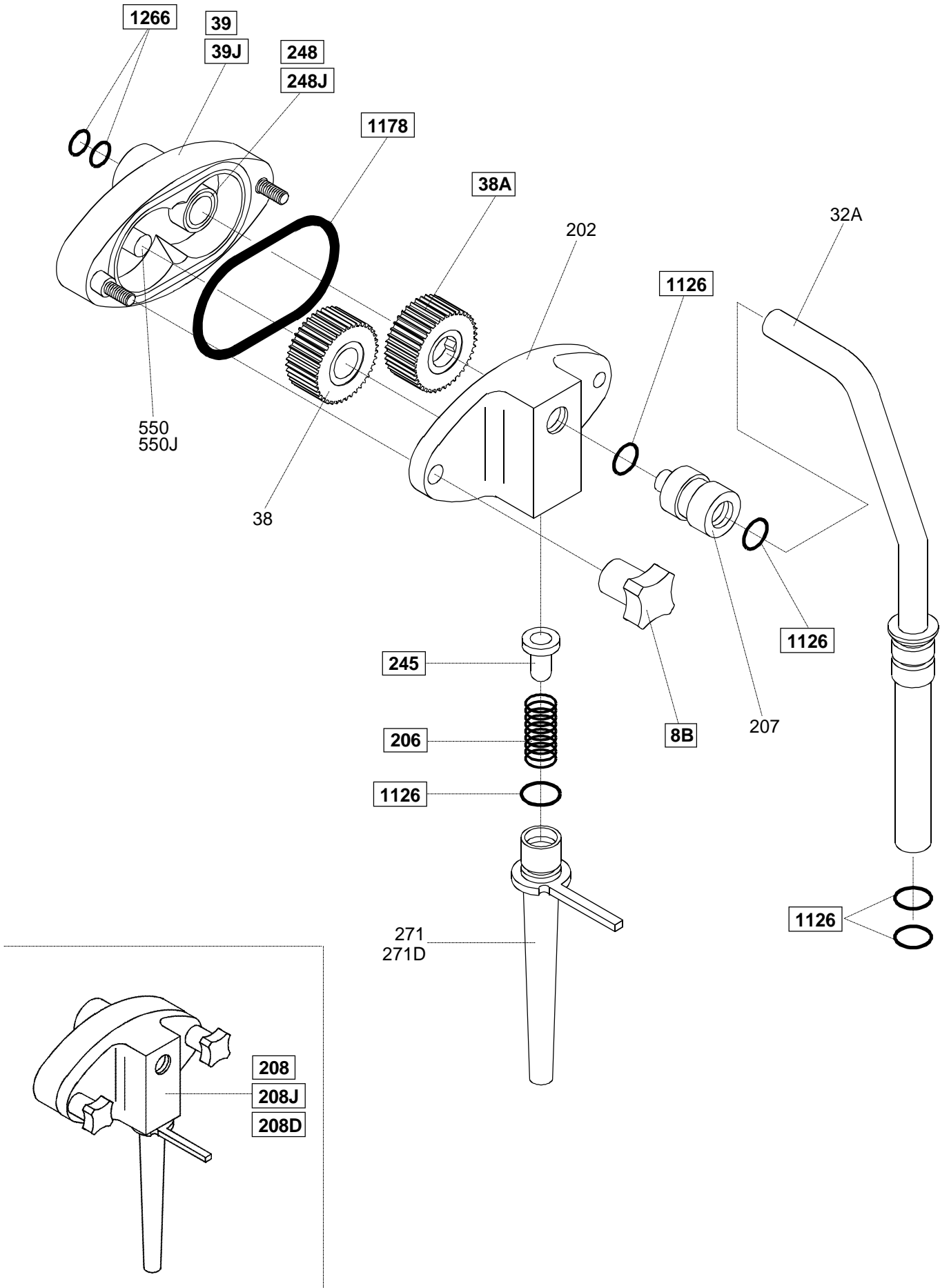
Pos.	Cod.	Descrizione	Description	Description	Bezeichnung	Descripcion
912	552821511	M.LAFERT ST90SC4 220-380/50/3	MOTOR FOR GEAR BOX	MOTEUR POUR REDUCTEUR	MOTOR FUER MOTORGETRIEBE	MOTOR MOTORREDUCTOR
912	552821552	M.LMR 90LC4 B14AR. 220/50/1	MOTOR FOR GEAR BOX	MOTEUR POUR REDUCTEUR	MOTOR FUER MOTORGETRIEBE	MOTOR MOTORREDUCTOR
912	552821553	M.LMR 90LC4 B14AR. 220-240/50/1	MOTOR FOR GEAR BOX	MOTEUR POUR REDUCTEUR	MOTOR FUER MOTORGETRIEBE	MOTOR MOTORREDUCTOR
921	572910140	SONDA DRY REED N.O. 29	SAFETY SWITCH	SONDE DRY REED	REEDFUEHLER	SONDA DRY REED
990	573810112	FLASH EPROM VER.COLOR64.BIN	EPROM	EPROM	EPROM	EPROM
1101	541000101	OR 1,78 2,9 NB 70 2012	O-RING	JOINT OR	OR-DICHTUNG	JUNTA OR
1103	541000103	OR 1,78 4,48 NB 70 2018	O-RING	JOINT OR	OR-DICHTUNG	JUNTA OR
1107	541000107	OR 1,78 7,66 NB 70 2031	O-RING	JOINT OR	OR-DICHTUNG	JUNTA OR
1108	541000108	OR 1,78 8,73 NB 70 108	O-RING	JOINT OR	OR-DICHTUNG	JUNTA OR
1122	541000122	OR 2,62 10,78 NB 70 3043	O-RING	JOINT OR	OR-DICHTUNG	JUNTA OR
1126	541000126	OR 2,62 13,95 NB 70 3056	O-RING	JOINT OR	OR-DICHTUNG	JUNTA OR
1139	541000139	OR 2,62 29,82 NB 70 3118	O-RING	JOINT OR	OR-DICHTUNG	JUNTA OR
1140	541000140	OR 2,62 34,6 NB 70 3137	O-RING	JOINT OR	OR-DICHTUNG	JUNTA OR
1141	541000141	OR 2,62 15,88 VA 75 121	O-RING	JOINT OR	OR-DICHTUNG	JUNTA OR
1153	541000153	OR 3,53 26,58 NB 70 4106	O-RING	JOINT OR	OR-DICHTUNG	JUNTA OR
1178	541000178	OR 3,53 73,03 NB 40 176	O-RING	JOINT OR	OR-DICHTUNG	JUNTA OR
1180	541000180	OR 3,53 126,6 NB 70 4500	O-RING	JOINT OR	OR-DICHTUNG	JUNTA OR
1188	541000188	OR 5,34 91,44 NB 40 6362	O-RING	JOINT OR	OR-DICHTUNG	JUNTA OR
1266	541000266	OR 2,69 16,89 NB 75 VAITON 5-592	O-RING	JOINT OR	OR-DICHTUNG	JUNTA OR
1273	541000273	OR 1,78 47,35 NB 70 2187	O-RING	JOINT OR	OR-DICHTUNG	JUNTA OR
1285	541000285	OR 3,53 4,34 NB 70 0462	O-RING	JOINT OR	OR-DICHTUNG	JUNTA OR

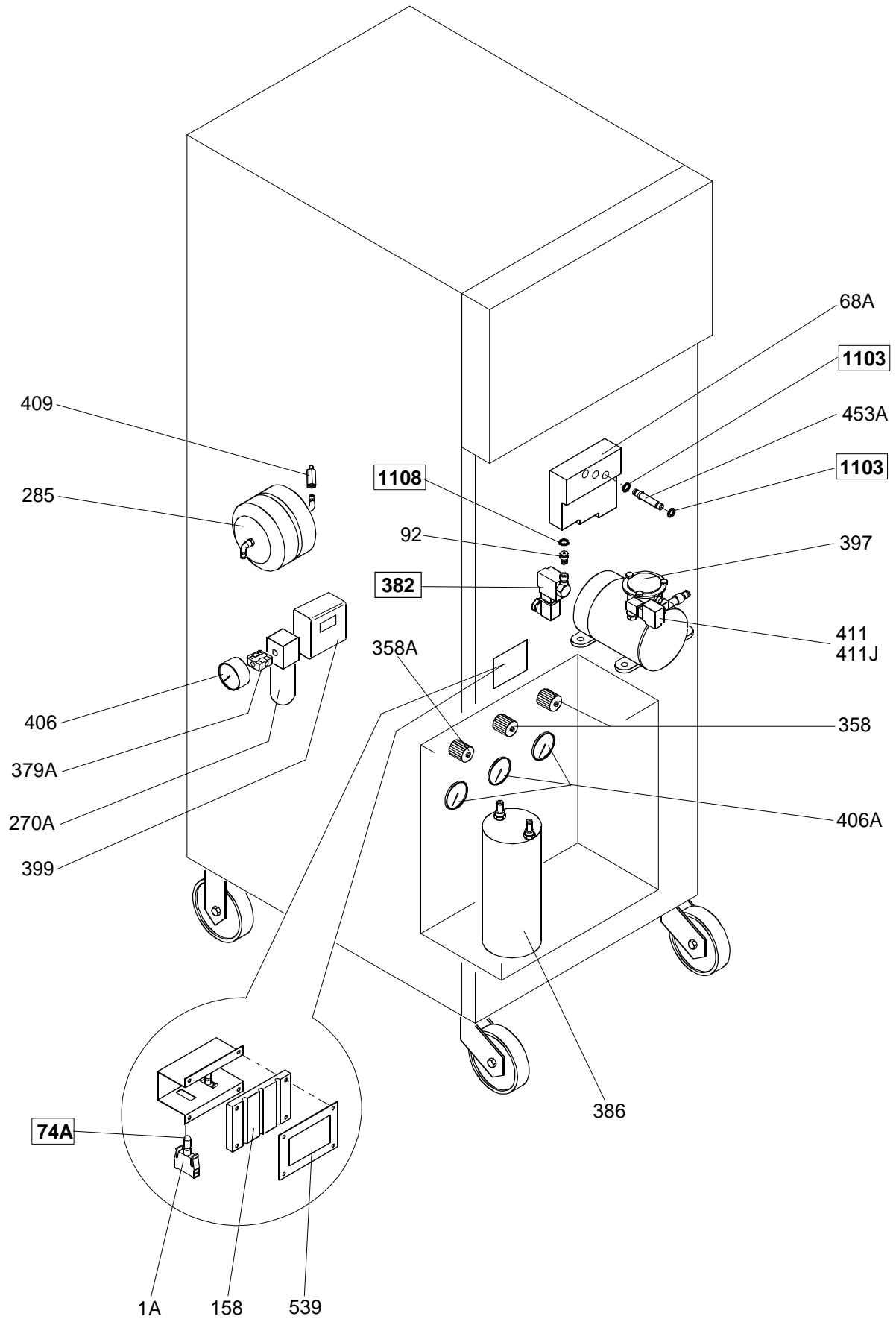


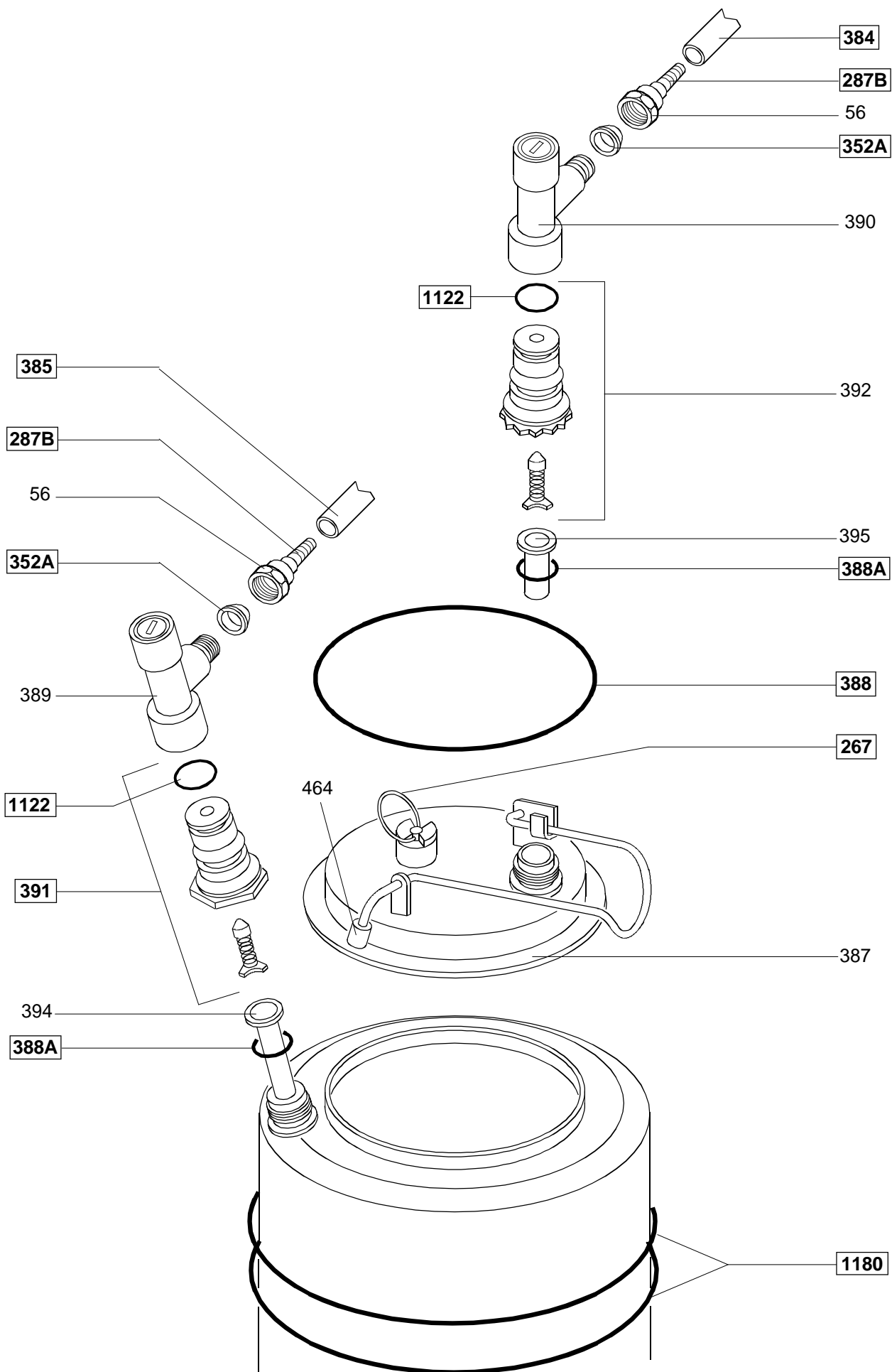


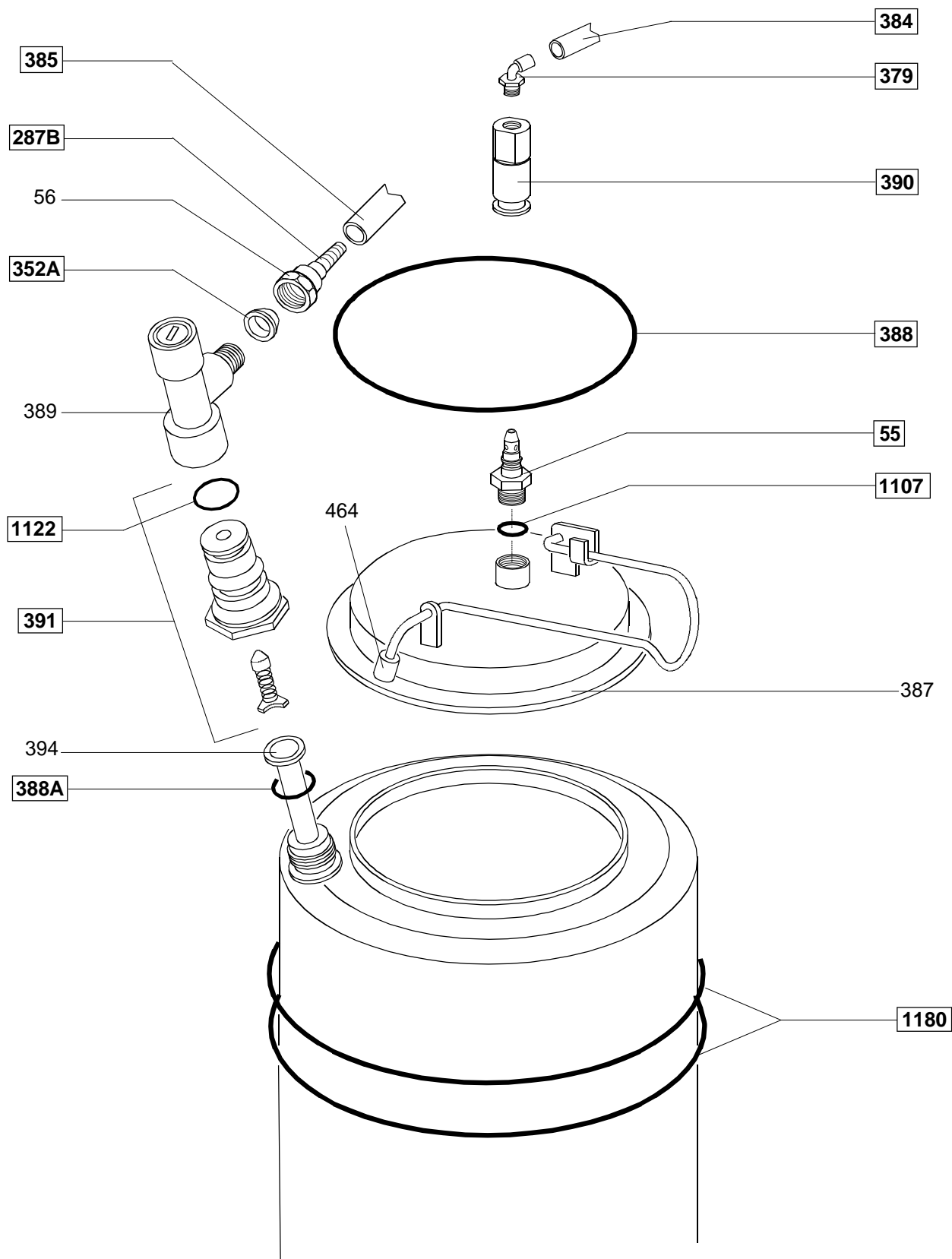


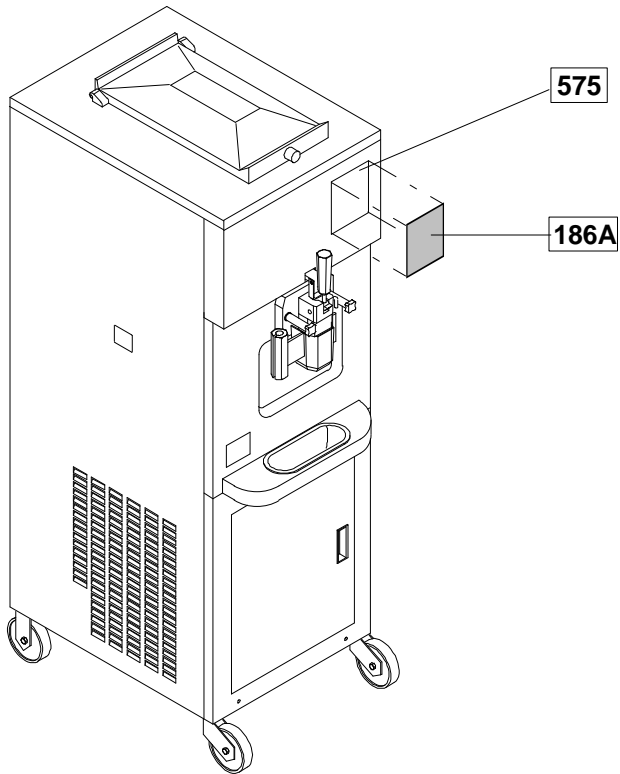
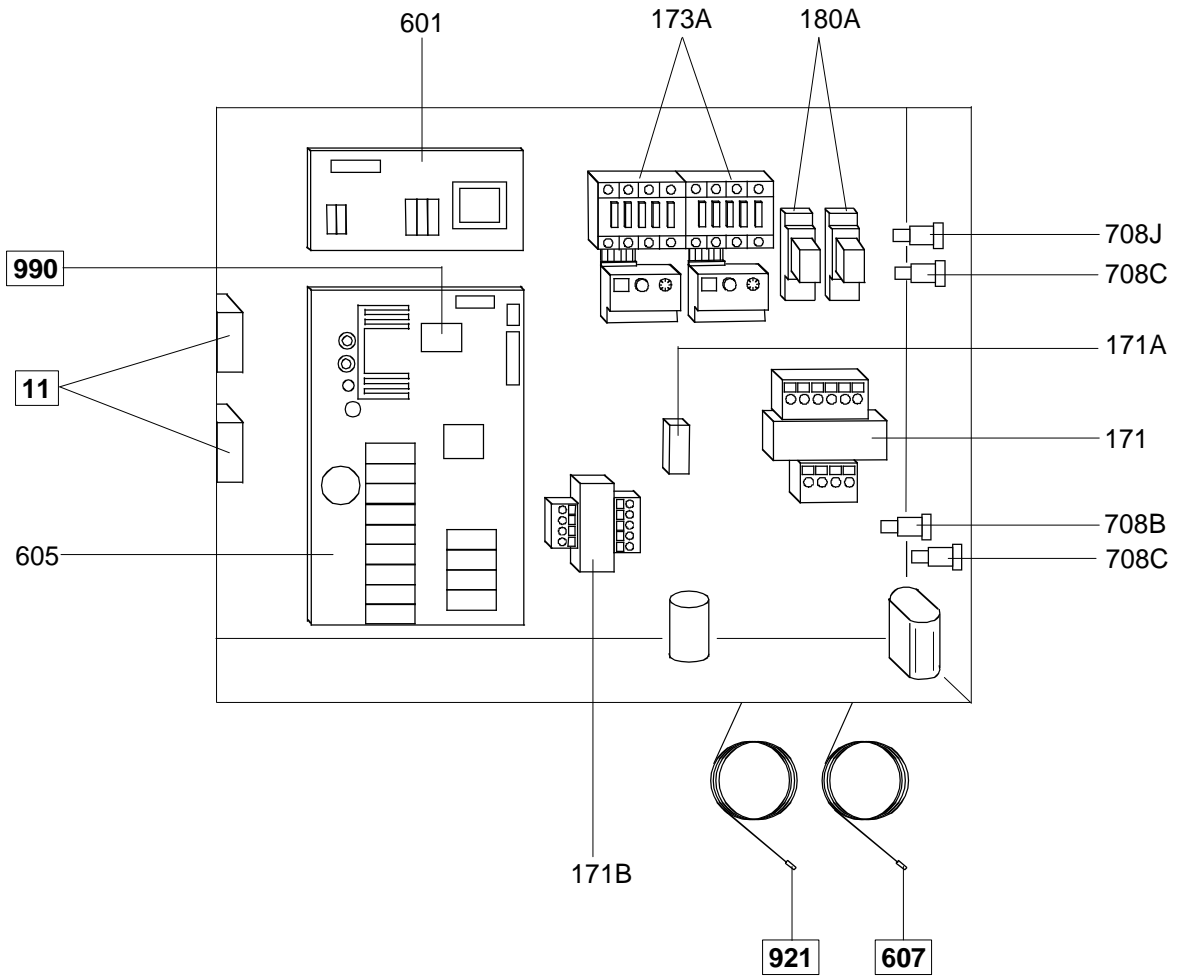




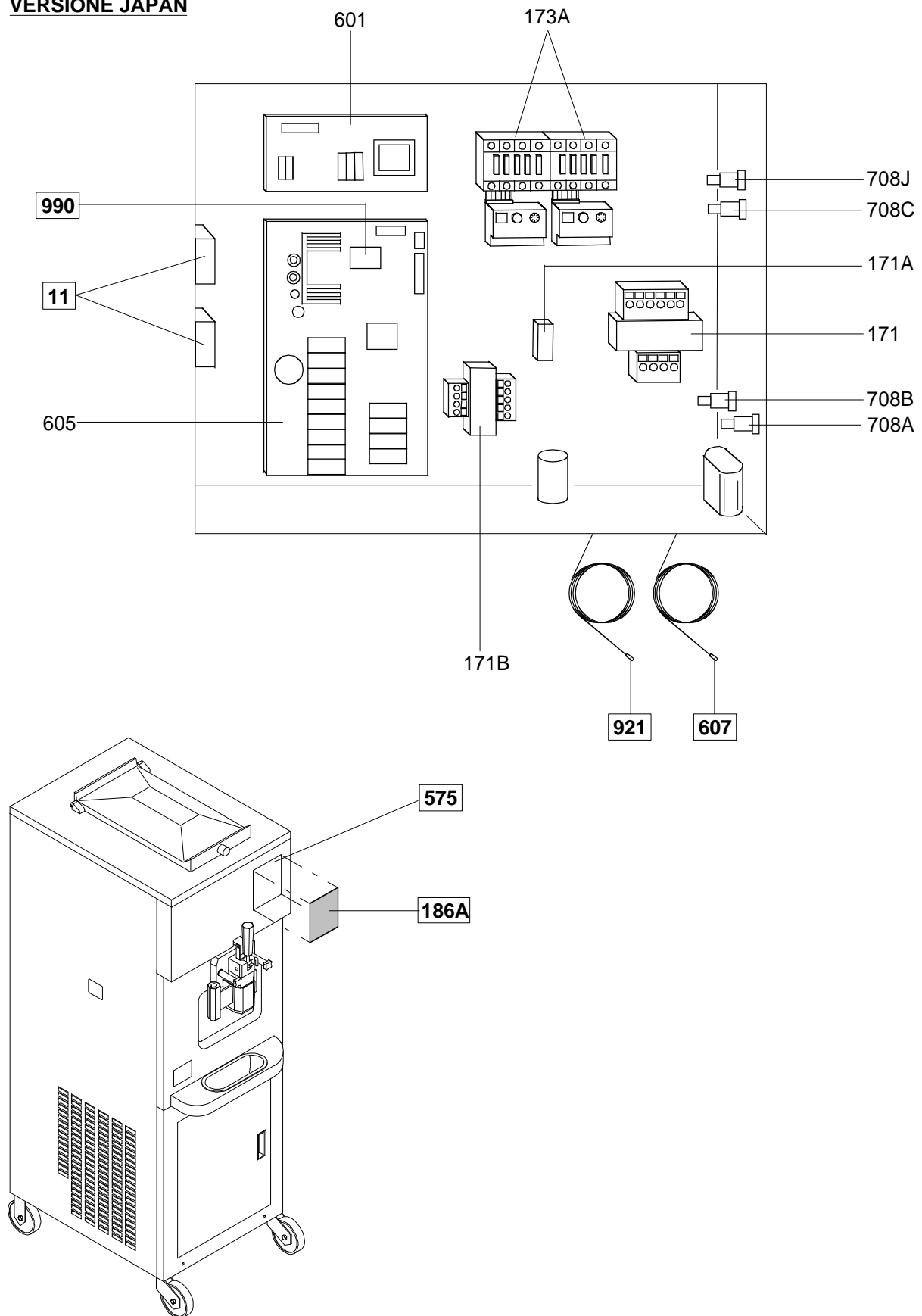


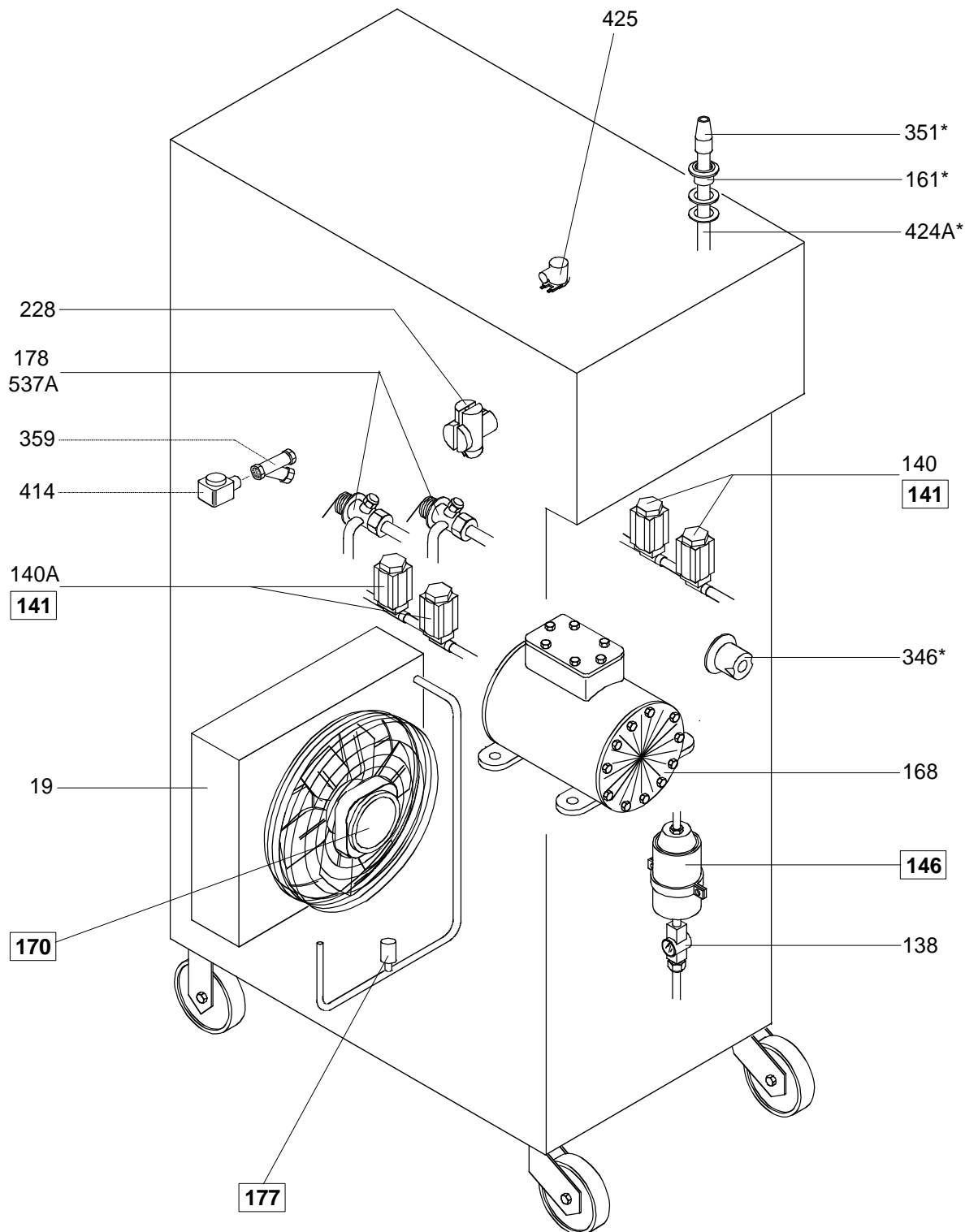


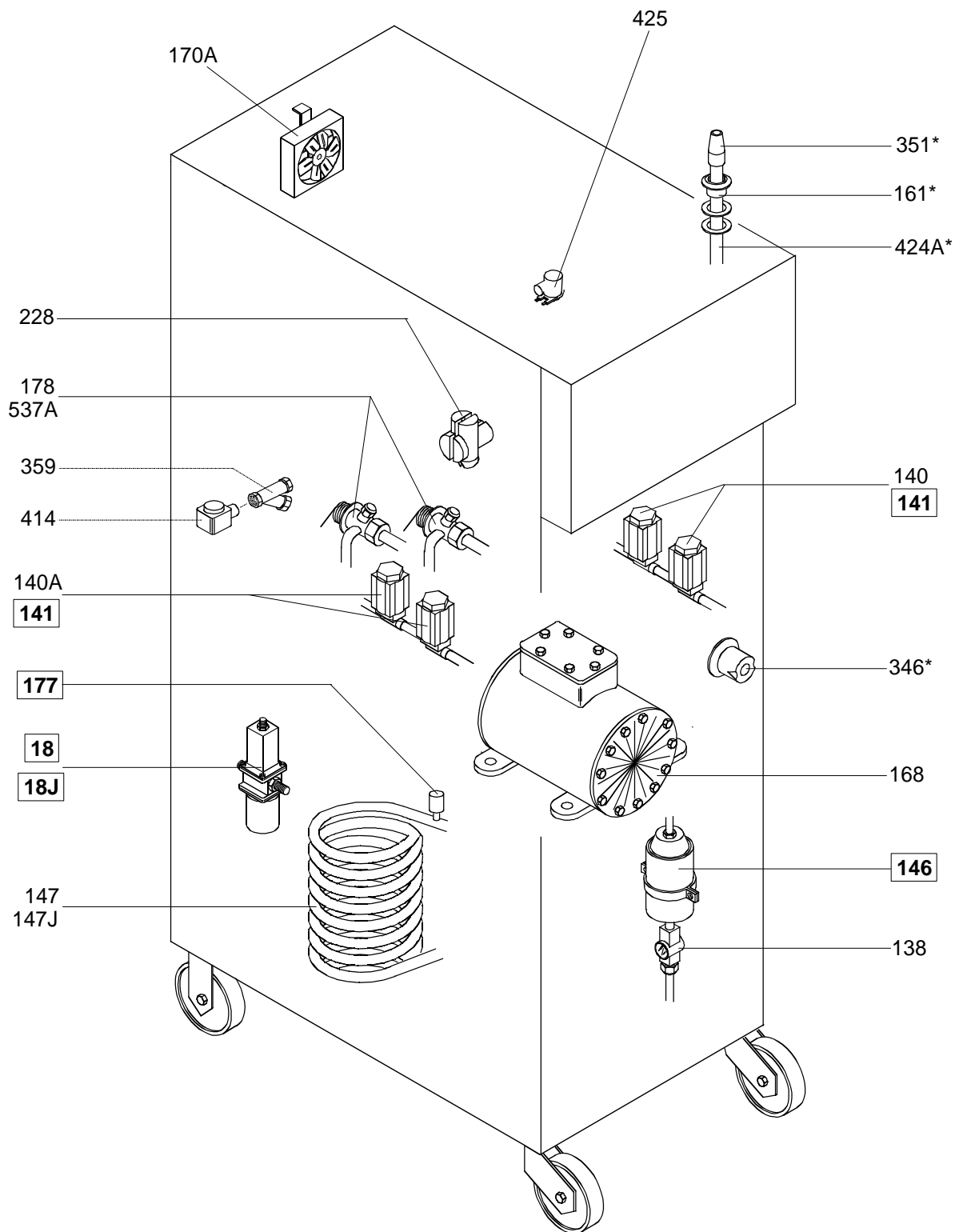


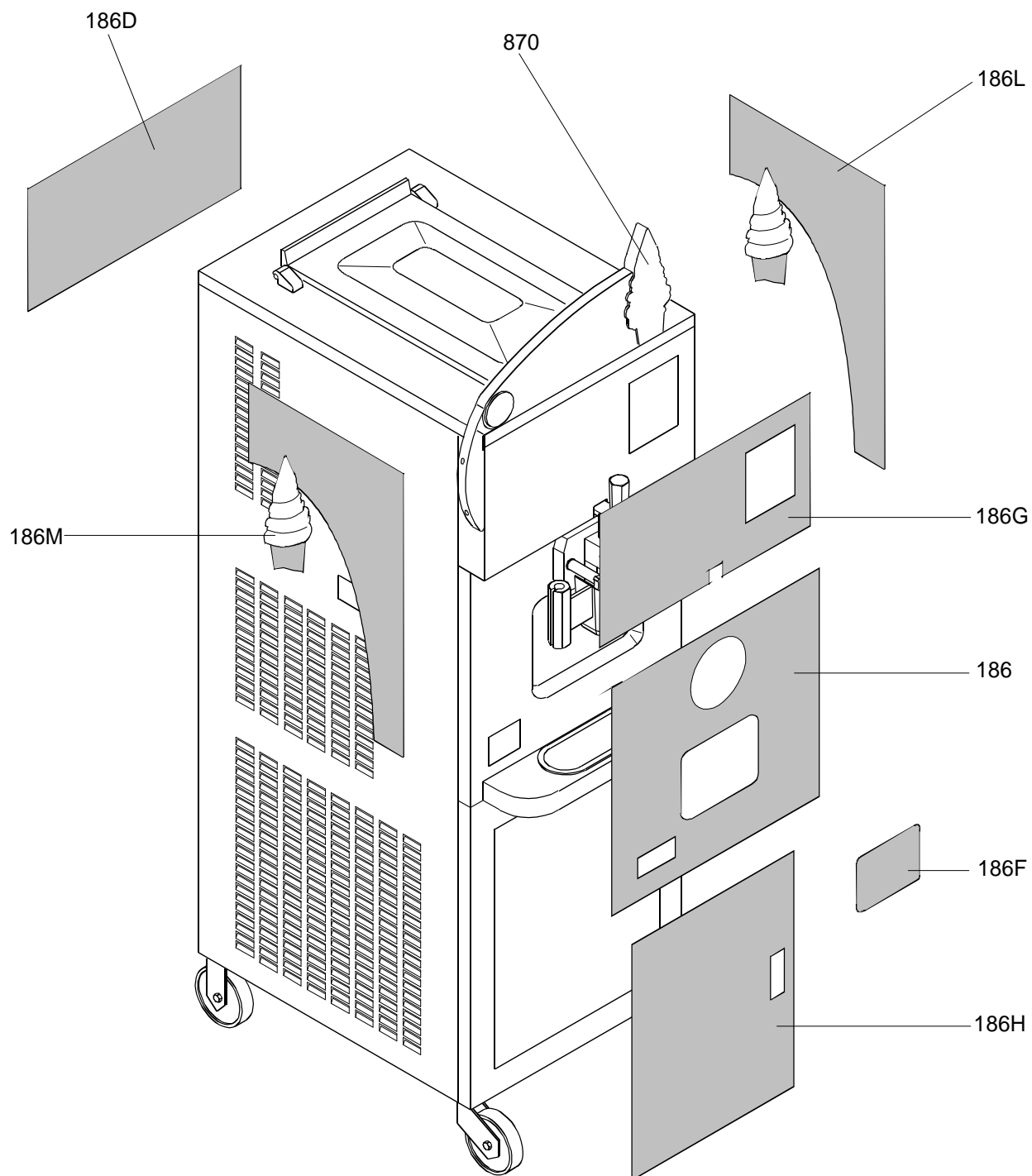


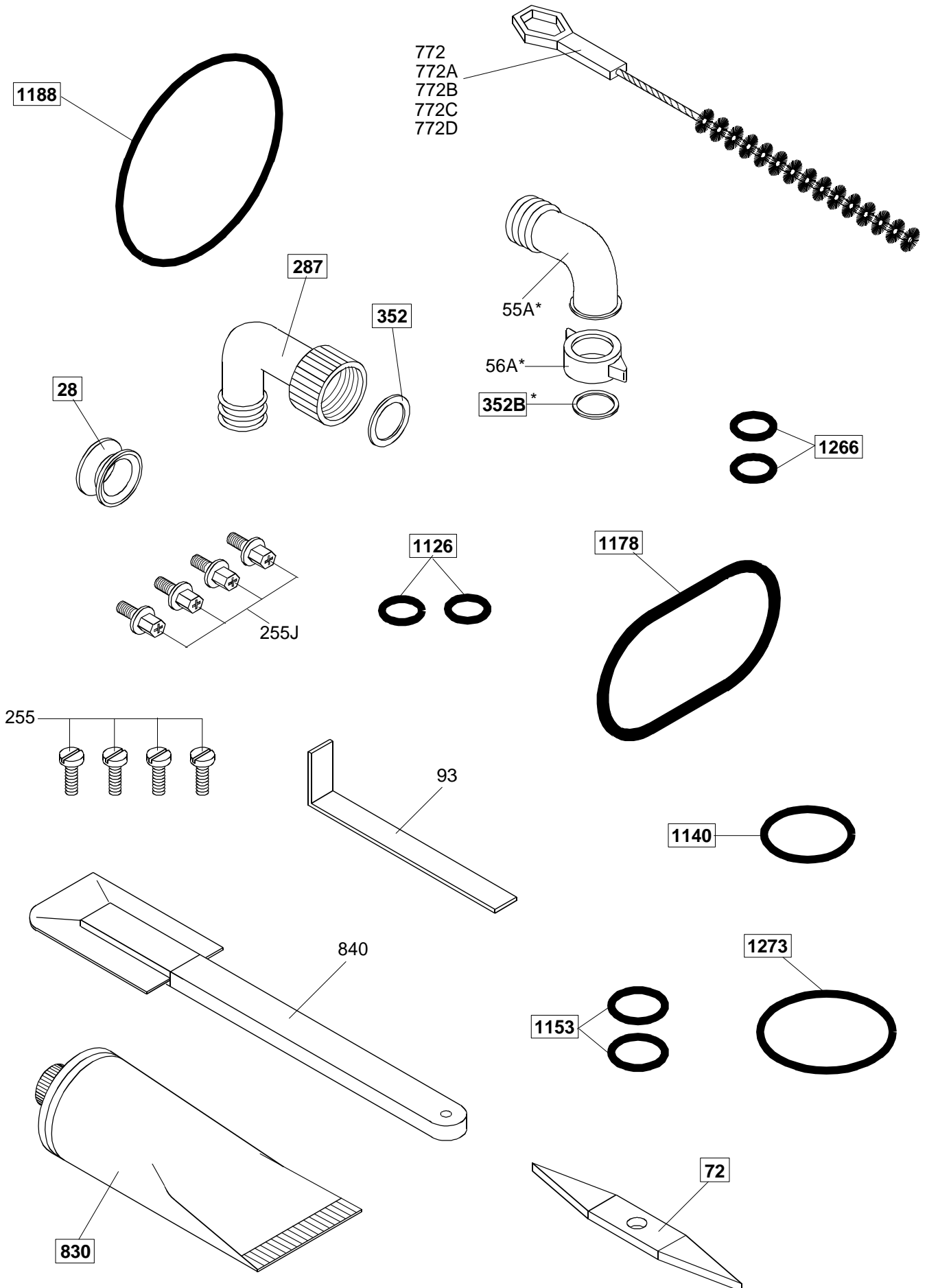
VERSIONE JAPAN













CARPIGIANI - ALI GROUP S.p.A.
Via Emilia, 45
40011 Anzola Emilia (Bologna) - Italy
Tel. (051) 6505111
Fax (051) 732178

Carpigiani si riserva il diritto di effettuare modifiche e/o revisioni del presente documento senza obbligo di preavviso.
Carpigiani reserves the right to make change and/or revisions of this document without being bound to previously notify it.
Carpigiani se réserve le droit d'apporter toutes modification et mises à jour jugées nécessaires et ce, à tout moment et sans obligation de préavis.
Carpigiani behält sich das Rech vor, jederzeit Änderungen ohne Voranzeige vorzunehmen.
Carpigiani se reserva el derecho de efectuar modificaciones y actualizaciones todas la veces que lo considere necesario sin la obligación de peraviso.