

AES 381 P/SP KA

LISTA DI RICAMBI
LIST OF SPARE PARTS
LISTE DES PIECES DE RECHANGE
ERSATZETEIL - LISTE
LISTA DE REPUESTOS

I

Come consultare il MANUALE PARTI DI RICAMBIO:

Il **Manuale Parti di Ricambio** è costituito da **Tavole grafiche** e da **Tablelle**.

Tavole grafiche:

- Le tavole riportano il disegno esploso dei gruppi principali della macchina.
- La suddivisione delle tavole è identificata nella TAV.0.
- Ogni particolare di ricambio è identificato da un **numero di posizione**, i **numeri di posizione posti in un riquadro identificano i particolari di ricambio consigliati**.

Tablelle:

- Le tablelle riportano i **Numeri di Posizione**, la **Descrizione** ed il **Codice** del particolare.
- Nel caso in cui lo stesso numero di posizione sia riportato più volte, ma associato a codici differenti, è necessario, all'atto dell'ordine, specificare la matricola della macchina in possesso del cliente, al fine di identificare il codice del particolare da fornire.

Per ordinare uno o più particolari di ricambio identificare sulla TAV.0 la tavola in cui è rappresentato il gruppo macchina in cui è presente il particolare, identificare quindi sulla tavola il particolare ed il relativo numero di posizione, quindi ricercare sulle tablelle il numero di posizione ed il corrispondente codice.

GB

How o consult the SPARE PARTS MANUAL:

The **Spare Parts Manual** is made up of **Drawing Plates** and **Tables**.

Drawing Plates:

- The plates contain the exploded views of the main units comprising the machine.
- The subdivision of the plates is liste on "TAV.0".
- Each spare parts item is identified by a position number, position numbers found in a box indicate the spare parts items recommended.

Tables:

- The tables list the **Position numbers**, **Descriptions** and the **Codes** for items.
- When the same position number appears more than once, but is also associated with different codes, specify the serial number of the customer's machine when ordering for the purpose of identifying the code for the item to be supplied.

To order one or more spare part items, identify the plate on "TAV.0" representing the machine unit on which the item is located.

Locate the item on the plate and the corresponding position number as well. Then use the position number to locate the corresponding code on the table.

F

Comment consulter le LIVRET DES PIÈCES DÉTACHÉES:

Le livret des Pièces Détachées se compose de **Planches** et de **Tableaux**.

Planches:

- Les planches illustrent la vue éclatée des groupes principaux de la machine.
- La "TAV.0" illustre la subdivision des différentes planches.
- Chaque pièce détachée est identifiée par un numéro de repère; les numéros de repère en encadré identifient les pièces détachées conseillées.

Tableaux:

- Les tableaux indiquent les Numéros de repère, la Désignation des pièces et les Codes des pièces en question.
- Si la même numéro de repère indiqué plusieurs fois mais qu'il est associé à des codes différents, lors de la commande il faut préciser le numéro de série de la machine; cela permettra d'identifier le code de la pièce à fournir.

Pour commander une ou plusieurs pièces détachées, repérer sur la "TAV.0" la planche représentant le groupe dont fait partie la pièce, ensuite identifier la pièce en question sur la planche ainsi que son numéro de repère, puis rechercher sur les tableaux le numéro de repère et le code y relatif.

D

Hinweise für die Konsultation des ERSATZTEILHANDBUCHES

Das Ersatzteilhandbuch besteht aus graphischen **Abbildungen** und **Tabellen**.

Graphische Abbildungen:

- Die Abbildungen umfassen die Detailzeichnung der Hauptaggregate der Maschine
- Die Aufgliederung der Abbildungen ist in "TAV. 0" angegeben.
- Jedes Ersatzteildetail ist mit einer **Positionsnummer** identifiziert; **die eingerahmten Positionsnummern identifizieren die empfohlenen Ersatzteildetails**.

Tabellen:

- In den Tabellen sind die **Positionsnummern**, die **Beschreibung** und der **Code** des Teils aufgelistet.
- Ist dieselbe Positionsnummer mehrmals in Zusammenhang mit anderen Code angegeben, muß bei der Bestellung die Maschinennummer angegeben werden, um den Code des zu liefernden Ersatzteils ausfindig machen zu können.

Um eines oder mehrere Ersatzteile zu bestellen, anhand der "TAV.0" die Abb. feststellen, in der das Maschinenaggregat dargestellt ist, für das das Teil bestimmt ist; anhand dieser Abb. dann das Ersatzteil und die entspr. Positionsnummer identifizieren und schließlich in den Tabellen die Positionsnummer und den entspr. Code suchen.

E

COMO CONSULTAR EL MANUAL DE PIEZAS DE REPUESTO

El Manual Piezas de Repuesto está formado por **Tablas** gráficas y por **Cuadros**

Tablas gráficas

- Las tablas indican el dibujo expuesto individualmente en todos sus particulares (tridimensional) de los grupos principales de la máquina.
- La subdivisión de las tablas está identificada en la "TAV. 0".
- Cada pieza de repuesto se identifica por un **número de posición**, **los números de posición colocados en un recuadro identifican las piezas de repuesto aconsejadas**.

Cuadros

- Los Cuadros indican **los Números de Posición**, la **Descripción** y el **Código** de la pieza.
- En el caso de que el mismo número de posición esté indicado más de una vez, pero asociado a códigos diferentes, es necesario, en el momento del pedido, especificar la matricula de la máquina que posee el cliente, con el fin de identificar el código de la pieza que hay que suministrar.

Al hacer el pedido de una o más piezas de repuesto, identificar en la "TAV. 0" la tabla en la que está representado el grupo máquina en donde se halla la pieza, por consiguiente identificar en la tabla la pieza y el relativo número de posición, después buscar en los cuadros el número de posición y el correspondiente código.



AES 381 / PSP KA

Codice Macchina - Machine Code: 9717
Ed 05/05

Pos.	Cod.	Descrizione	Description	Description	Bezeichnung	Descripcion
005	118164050	MANIGLIA RUBINETTO COMPLETA BIANCA	FRONT LID HANDLE	POIGNEE PORTILLON	HANDGRIFF FRONTVERSCHLUSS	MANILLA PORTILLO
006	155161720	PERNO PORTELLO COMPLETO	DISPENSING LEVER PIN	PIVOT PORTILLON	STIFT FRONTVERSCHLUSS	PERNO PORTILLO
007	118103120	CORPO PORTELLO BIANCO	DISPENSING HEAD	PORTILLON	FRONTVERSCHLUSS	PORTILLO
008A	173100020	POMELLO PORTELLO	KNOB	POMMEAU	HANDGRIFF	POMO
008B	173100030	POMELLO CORTO	KNOB	POMMEAU	HANDGRIFF	POMO
011	582100166	TERMOSTATO IMIT TR2 TAR. 75°C	THERMOSTAT	THERMOSTAT	THERMOSTAT	TERMOSTATO
019	131165220	CONDENSATORE ARIA ECO D25383	AIR CONDENSER	CONDENSATEUR A AIR	LUFT KONDENSATOR	CONDENSADOR AIRE
021	142070220	AGITATORE 2E L SX P	BEATER	AGITATEUR	RUEHRWERK	AGITADOR
024	157180710	CONTROAGITATORE 2E	BEATER IDLER	CONTRE-AGITATEUR	GEGENRUEHRWERK	CONTRAAGITADOR
026	102159600	VASCHETTA SGOCCIOLO BIANCA	DRIP TRAY	TASSE	SCHALE	CUBETA
027	102159330	CASSETTINO SGOCC.L=380	DRIP DRAWER	CUVETTE EGOUTTOIR	ABTROPFTASSE	CAJETIN RECOGE
028	177120610	PREMISTOPPA AGITATORE GOMMA NERA	BEATER SHAFT SEAL	PRESSE ETOUPE AGITATEUR	WELLENDICHTUNG	PRENSAESTOPA AGITADOR
029	102164510	COPERCHIO FORO CASSETTINO BIANCO	COVER	COUVERCLE	DECKEL	TAPA
030	118133040	PISTONE PORTELLO COMPLETO	SPIGOT PISTON	PISTON PORTILLON	KOLBEN	PISTON PORTILLO
032A	129103170	TUBO COMPRESSIONE SX	COMPRESSION FEED PIPE	TUBE DE COMPRESSION	KOMP. ROHR	TUBO DE COMPRESION
037	102163010	COPERTURA VASCHETTA SGOCCIOLO	DRIP TRAY COVER	COUVERCLE EGOUTTOIR	DECKEL ABTROPFTASSE	CUBIERTA PARA GOTEO
038	152120120	INGRANAGGIO CONDOTTO	DRIVEN GEAR	ENGRENAGE	ZAHNRAD	ENGRANAJE
038A	152120030	INGRANAGGIO CONDUTT.	DRIVING GEAR	ENGRENAGE	ZAHNRAD	ENGRANAJE
039	129515070	CORPO POMPA R CON PERNI	PUMP BODY	CORPS DE POMPE	PUMPENKOERPER	CUERPO BOMBA
043	118170100	COMANDO PISTONE	PISTON LEVER	COMMANDE PISTON	KOLBENBETAETIGUNG	MANDO PISTON
047	171100520	VITE PRIGIONIERA	STUD	GOUJON FILETE	STIFTSCHRAUBE	TORNILLO PRISIONERO
049	171100410	BOTTONE ARRESTO MENSOLA	CUP HOLDER STUD	GOUJON BLOCAGE CONSOLE	KNOPF KONSOLE	BOTON PARA PARADA REPIISA
050	102131610	MENSOLA	SHELF	CONSOLE	AUFLAGE	REPIISA FRONTAL
054	158210740	GUARNIZIONE ANTERIORE	FRONT GASKET	GARNITURE ANT.	ZYLINDER DICHTUNG-	GUARNICION FRONTAL



AES 381 / PSP KA

Codice Macchina - Machine Code: 9717
Ed 05/05

Pos.	Cod.	Descrizione	Description	Description	Bezeichnung	Descripcion
					VORNE	
072	193010040	ESTRATTORE OR	O-RING EXTRACTOR	EXTRACTEUR DE JOINTS	O-RING AUSHEBER	EXTRACTOR
076	158210240	GUARNIZIONE MOVIMENTO POSTERIORE	REAR DRIVE GASKET	GARNITURE MOUV. ARRIERE	DICHTUNG HINTERE LAGERUNG	GUARNICION MOVIMIENTO TRASERO
077	164110020	SUPPORTO MOVIMENTO POSTERIORE	REAR DRIVE SUPPORT	SUPPORT MOUVEMENT POSTERIEUR	LAGERBOCK	SOPORTE MOVIMIENTO TRASERO
080	158185320	COPERCHIO MOVIMENTO POSTERIORE	REAR DRIVE ASSEMBLY COVER	COUVERCLE DU MOV. ARRIERE	DECKEL HINTERERANTRIEB	TAPA MOVIMIENTO TRASERO
081	157150310	MOZZO	HUB	MOYEU	NABE	CUBO
081A	157165040	MOZZO PULEGGIA D.80x32	HUB	MOYEU	NABE	CUBO
086	153105020	PUL.ASS.32 J 390 55	AXIAL PULLEY	POULIE AXIAL	RIEMENSCHLEIBE	POLEA AXIAL
087	153170790	PUL.MOT.24 20J 65 62	MOTOR PULLEY	POULIE MOTEUR	RIEMENSCHLEIBE	POLEA MOTOR
087A	153170540	PUL.M.V. 9 1K 42 25	MOTOR PULLEY	POULIE MOTEUR	RIEMENSCHLEIBE	POLEA MOTOR
095	153130700	PUL.A.P.14 1SPZ 50 34,5	PUMP SHAFT PULLEY	POULIE ARBRE POMPE	RIEMENSCHLEIBE	POLEA BOMBA
096	155102100	ALBERO POMPA	PUMP SHAFT	ARBRE POMPE	PUMPEWELLE	EJE BOMBA
097	161155020	MANICOTTO MOZZO POMPA	PUMP HUB COUPLING	MANCHON MOYEU POMPE	MUFFE	MANGUITO
101	157140020	BOCCOLA GALOPPINO E MOZZO POMPA	BUSHING	COQUILLE	BUCHSE	CASQUILLO
102	158180060	GHIERA FISSAGGIO MOZZO POMPA	RING NUT	COLLIER DE SERRAGE	SICHERUNGSRING	ABRAZADERA
102A	158175020	GHIERA	RING NUT	COLLIER DE SERRAGE	SICHERUNGSRING	ABRAZADERA
116	153100100	PULEGGIA GL. 20 76 23	TENSION PULLEY	POULIE GALET	RIEMENSPANNER	RODILLO TENSOR
138	581500117	SPIA LIQUIDO SGN 10S M/F	SIGHT GLASS	VOYANT LIQUIDE	SCHAUGLAS	VENTANA LIQUIDO
138	581500118	SPIA LIQUIDO DANFOSS SGN 10S M/F 0141099 UL	SIGHT GLASS	VOYANT LIQUIDE	SCHAUGLAS	VENTANA LIQUIDO
139	173110950	ROSETTA PULEGGIA INTERTRASMISSIONE	WASHER	RONDELLE	SCHEIBE	ARANDELA
140	581200820	CORPO VALVOLA SOLENOIDE EVR 3	SOLENOID VALVE BODY	CORPS ELECTROVANNE	KOERPER MAGNETVENTIL	CUERPO ELECTROVALVULA
140A	581200821	CORPO VALVOLA SOLENOIDE EVR 6	SOLENOID VALVE BODY	CORPS ELECTROVANNE	KOERPER MAGNETVENTIL	CUERPO ELECTROVALVULA
141	581201042	BOBINA VALVOLA SOLENOIDE 24V-50/60Hz	SOLENOID VALVE COIL	BOBINE ELECTROVANNE	SPULE MAGNETVENTIL	BOBINA ELECTROVALVULA
146	581400107	FILTRO DN 163S 023U4156	FILTER DRYER	FILTRE	FILTER	FILTRO



AES 381 / PSP KA

Codice Macchina - Machine Code: 9717
Ed 05/05

Pos.	Cod.	Descrizione	Description	Description	Bezeichnung	Descripción
146	581400115	FILTRO DANFOSS DML 163S	FILTER DRYER	FILTRE	FILTER	FILTRO
149	158155220	DISTANZIALE	SPACER	ENTRETOISE	DISTANZSTUECK	DISTANCIADOR
152	572300103	MICROINTERRUPTORE BURGESS 3BRB	MICROSWITCH	MICRO-INTERRUPTEUR	MIKROSCHALTER	MICROINTERRUPTOR
153	552120152	M.CARPANELLI MM56-4 230/50-60/1	MIX MOTOR	MOTEUR AGITATEUR MELANGE	MOTOR	MOTOR ELECTRICO
159	155101550	ALBERO AGITAZIONE	DRIVE SHAFT	ARBRE DE TRANSMISSION	ANTRIEBSWELLE	ARBOL DE TRANSMISION
161A	529410275	BOCCOLA CILINDRICA 12x16x20x25	BUSHING	COQUILLE	BUCHSE	CASQUILLO
162	142000220	AGITATORE COMPLETO MISCELA VASCA	MIX TANK AGITATOR	AGITATEUR CUVE	RUEHRWERKSBEHAELTER	AGITADOR MEZCLA EN CUBA
162	142020700	AGITATORE MISCELA VASCA	MIX TANK AGITATOR	AGITATEUR CUVE	RUEHRWERKSBEHAELTER	AGITADOR MEZCLA EN CUBA
163	164130900	PORTA ALBERO	AGITATOR SHAFT HOUSING	GUIDE ARBRE	WELLENFUERUNGSMANTEL	GUIA ARBOL
167	551111518	M.FIMET M2A90L6 230-400/50/3	BEATER MOTOR	MOTEUR AGITATEUR	RUEHRWERKSMOTOR	MOTOR ELECTRICO
168	561222412	C.FRASCOLD A1,5-8 POE 220-380/50/3	COMPRESSOR	COMPRESSEUR	KOMPRESSOR	COMPRESOR
170	551490251	M.VENT.GR DIS.XE4006.57 230/50/1	FAN MOTOR	MOTEUR VENTILATEUR	VENTILATOR MOTOR	MOTOR VENTILADOR
171	574100308	TRASFORMATORE 1\$ 50VA 0-220-410/0-14-24	TRANSFORMER	TRANSFORMATEUR	TRANSFORMATOR	TRANSFORMADOR
171A	574100302	TRASFORMATORE AMP. RAPP.1/1000 152050	TRANSFORMER	TRANSFORMATEUR	TRANSFORMATOR	TRANSFORMADOR
171B	574100312	TRASFORMATORE MONOF. 15,5VA 24V/0-11V	TRANSFORMER	TRANSFORMATEUR	TRANSFORMATOR	TRANSFORMADOR
173A	571100228	CONTATTORE A12-30-10 24V 50/60Hz	CONTACTOR	CONTACTEUR	KONTAKTOR SCHUTZ	CONTACTOR
177	583100148	PRESSOSTATO DANFOSS CC20W 29/20	PRESSURE SWITCH	PRESSOSTAT	DRUCKWAECHTER	PRESOSTATO
178	581101054	VALVOLA TERMOSTATICA TES2 MOP 30	THERMOSTATIC VALVE	DETENDEUR THERMOSTATIQUE	THERMVENTIL	VALVULA TERMOSTATICA
180A	571200550	RELE' FINDER 40.51 24V AC	RELAY	RELAIS	RELAIS	RELE'
181	107109010	STAFFA OSCILLANTE GALOPPINO	TENSION PULLEY BRACKET	ETRIER	BUEGEL	ABRAZADERA



AES 381 / PSP KA

Codice Macchina - Machine Code: 9717
Ed 05/05

Pos.	Cod.	Descrizione	Description	Description	Bezeichnung	Descripcion
182	178150510	MOLLA T A 1,3 12 120 4,79	TENSION PULLEY SPRING	RESSORT	FEDER	RESORTE
185	165110170	DITO SINGOLO COMANDO MICRO	MICRO CONTROL	COMMANDE MICRO	MIKRO BETAETIGUNG	MANDO MICRO
186	192106800	DECALC.FRONTALE	FRONT PANEL DECAL	DECALCOMANIE FRONTALE	ABZIEHBILD	CALCOMANIA
186A	192109710	DECALC. PULSANTIERA SOFT-PSP MD APELCO	PUSH BUTTON DECAL	DECALCOMANIE CLAVIER	ABZIEHBILD	CALCOMANIA
186F	192113350	DECALC.FRONTALE INTERMEDIA	DECAL	DECALCOMANIE	ABZIEHBILD	CALCOMANIA
186G	192113310	DECALC.FRONTALE SUP.	DECAL	DECALCOMANIE	ABZIEHBILD	CALCOMANIA
186H	192113390	DECALC.FRONTALE INF.	DECAL	DECALCOMANIE	ABZIEHBILD	CALCOMANIA
186L	192113430	DECALC.LATERALE DX.	DECAL	DECALCOMANIE	ABZIEHBILD	CALCOMANIA
186M	192113450	DECALC.LATERALE SX.	DECAL	DECALCOMANIE	ABZIEHBILD	CALCOMANIA
195	153110130	PUL.C.P. 95 1SPZ 135 79	PUMP DRIVING PULLEY	POULIE CONDUCT. POMPE	RIEMENSCHLEIBE	POLEA COND. BOMBA
202	129035170	COPERCHIO POMPA R	PUMP COVER	COUVERCLE POMPE	PUMPENDECKEL	TAPA BOMBA
206	178100870	MOLLA C I 1,5 15 42 5,24	PUMP SPRING	RESSORT POMPE	FEDER	RESORTE BOMBA
207	129050170	RACCORDO ALIMENTAZIONE	PRESSURE TUBE CONNECTOR	RACCORD ALIMENTATION	ANSCHLUSS	RACOR ALIMENTACION
208	129002010	POMPA R COMPLETA	PUMP	POMPE COMPLETE	PUMPE KPL.	BOMBA
211	155160500	PERNO BIELLA DOPPIO MICRO	ROD PIN	PIVOT	BOLZENSTANGE	PERNO BIELETA
212	165103510	BIELLETTA MICRO	MICROSWITCH LINK ROD	BIELLETTE MIKRO	UBERTRAGUNGSTANGE	BIELA MICRO
213A	175110010	SPINA BIELLETTA	ROD PIN	GOJON BIELLETTE	BOLZENSTIFT	EJE BIELETA
214	171101020	VITE REGOLAZIONE COMANDO PISTONE	ADJUSTMENT SCREW	VIS	SCHRAUBE	TORNILLO
214A	171120060	VITE REGISTRO COMANDO MICRO	SCREW	VIS	SCHRAUBE	TORNILLO
228	177130060	COPERTURA VALVOLA TERMOSTATICA	THERMOSTATIC VALVE COVER	COUVERTURE SOUPAPE THERMOSTATIQUE	DECKEL THERMVENTIL	COBERTURA VALVULA TERMOST
230	158130160	ANELLO TENUTA SPECIALE MOVIMENTO POSTERIORE	DRIVE SEAL ASSEMBLY	BAGUE DE MOYEU	SPEZ.DICHTUNGSRING	ANILLO RETEN
240	591000213	RUOTA GIREVOLE D.100 NYLON BIANCO C/FRENO	PIVOTING WHEEL	ROUE	SCHWENKBARES RAD	RUEDA
241	591000113	RUOTA FISSA D.100 NYLON	FIXED WHEEL	ROUE	FIXES RAD	RUEDA



AES 381 / PSP KA

Codice Macchina - Machine Code: 9717
Ed 05/05

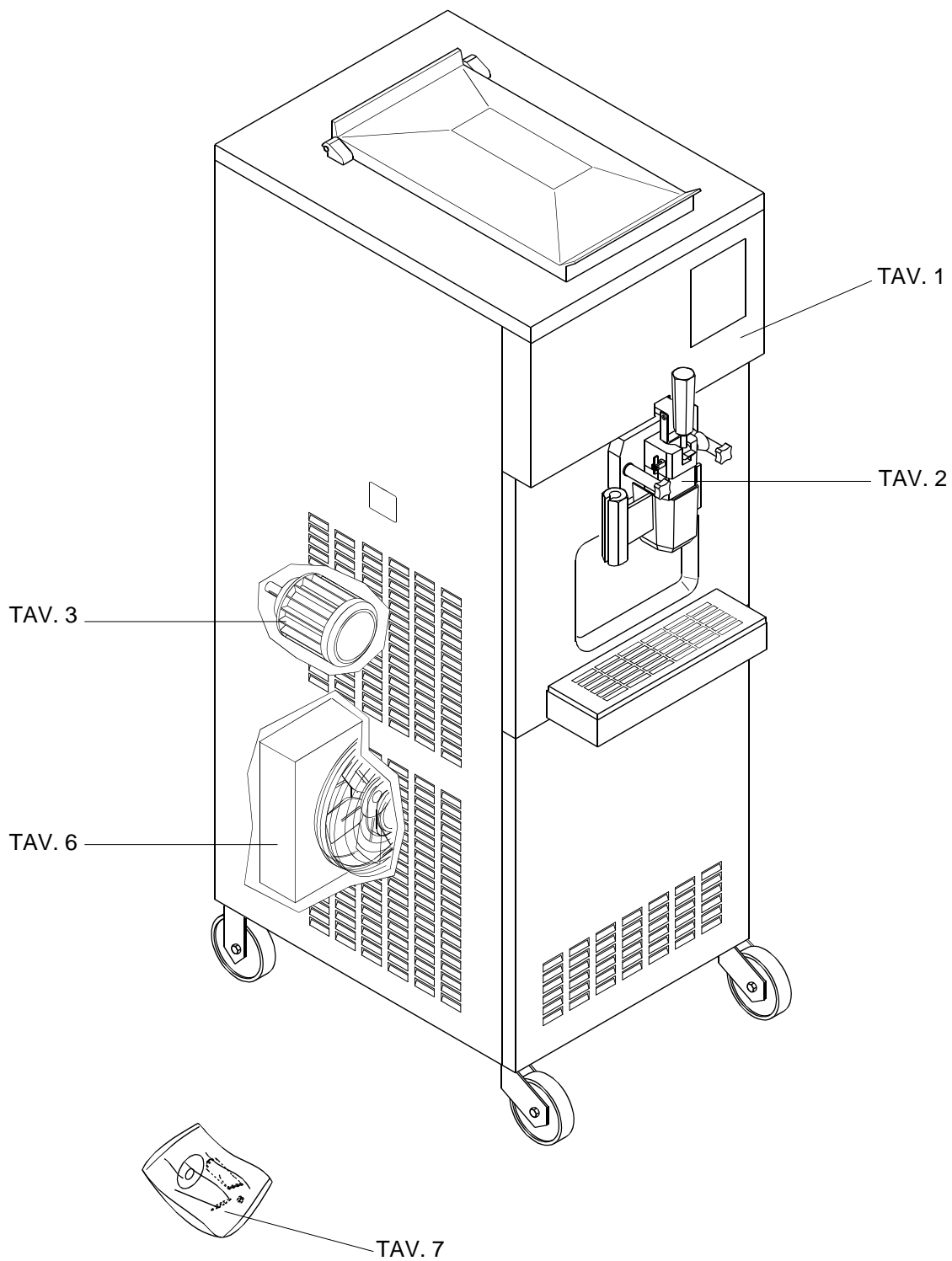
Pos.	Cod.	Descrizione	Description	Description	Bezeichnung	Descripcion
		BIANCO				
245	177110290	VALVOLA POMPA R-TP	PUMP VALVE	SOUPAPE POMPE	PUMPENVENTIL	VALVULA BOMBA
248	157130010	BOCCOLA CORPO POMPA	PUMP BUSHING	COQUILLE CORPS DE POMPE	BUCHSE	CASQUILLO
250	102144630	COPERCHIO VASCA BIANCO	TANK COVER	COUVERCLE CUVE	BEHAELTERDECKEL	TAPA TANQUE
253	102127530	CERNIERA FISSA DX BIANCA	HINGE	CHARNIERE	SCHARNIER	BISAGRA
253A	102127630	CERNIERA FISSA SX BIANCA	HINGE	CHARNIERE	SCHARNIER	BISAGRA
255A	171110110	VITE A TIRANTE	SCREW	VIS	SCHRAUBE	TORNILLO
271	129045210	REGOLATORE POMPA R	FEEDING PUMP TUBE	REGULATEUR DE POMPE	PUMPENREGLER	REGULADOR BOMBA
282	158261100	RACCOGLITORE PORTELLO BIANCO	SPLUSH GUARD	COLLECTEUR	STAUBSCHUTZ	PROTECTOR GRUPO EROGACION
283	164050480	SUPPORTO RACCOGLITORE COMPLETO	SPLUSH GUARD BRACKET	SUPPORT	STAUBSCHUTZ-HALTERUNG	SOPORTE PROTECTOR GRUPO
284	153100900	PUL.A.V.M8 1Y 145 20	MIX TANK AGITATOR PULLEY	POULIE AGITATEUR MELANGE	RIEMENSCHIEBE	POLEA
287	588150409	PORTAGOMMA L PLASTICA 3/4"FxD.16	SPIGOT HOSE CONNECTOR	RACCORD POUR TUYAUX	ROHRTRAEGER	PORTAGOMA
329	542000112	ANELLO ANGUS DPSM 38x50x7	O-RING	BAGUE DE RETENUE	SPEZ. DICHTUNGSRING	ANILLO RETEN
329A	542000103	ANELLO ANGUS 30x16x4,5	O-RING	BAGUE DE RETENUE	SPEZ. DICHTUNGSRING	ANILLO RETEN
352	549000545	GUARNIZIONE PER PORTAGOMMA BD 3/4"	SEAL	GARNITURE	DICHTUNG	GUARNICION
493	526200613	RALLA O-TAR D.12/20 SF.POM 31420127	AGITATOR SHAFT BEARING	BUTEE	KONTAKTRING	ANILLO DE CONTACTO
537A	581110613	ORIFICIO N° 03 068-2079	ORIFICE	ORIFICE	EINSPRITZDUESE	ORIFICIO
550	155162000	PERNO TRAZIONE INGRANAGGIO	GEAR SHAFT BUSHING	AXE TRACTION ENGRENAGE	STIFT	PERNO TRACCION ENGRANAJE
575	573800603	PULSANTIERA SOFT CARPIGIANI L=2400 MD	PUSH-BUTTON PANEL	CLAVIER	TASTATUR	CAJA DE PULSADORES
605	573700186	CENTRINA PSP/MULTISTR. +TIME KEEPER	ELECTRONIC BOARD	CENTRALE ELECTRONIQUE	ELEKTRONISCHE STEUERKASTE	CENTRALITA ELECTRONICA
607	572910101	SONDA TS TIPO P09251 C.SILICONE	PROBE	SONDE	FUEHLER	SONDA
630	155146010	ASTA 2 LIVELLI ELETTRONICA COMPLETA	ELECTRONIC CONTROL ROD LE	JAUGE NIVEAU ELECTRONIQUE	FUEHLER NIVEAU	VARILLA NIVEL ELECTRONICA

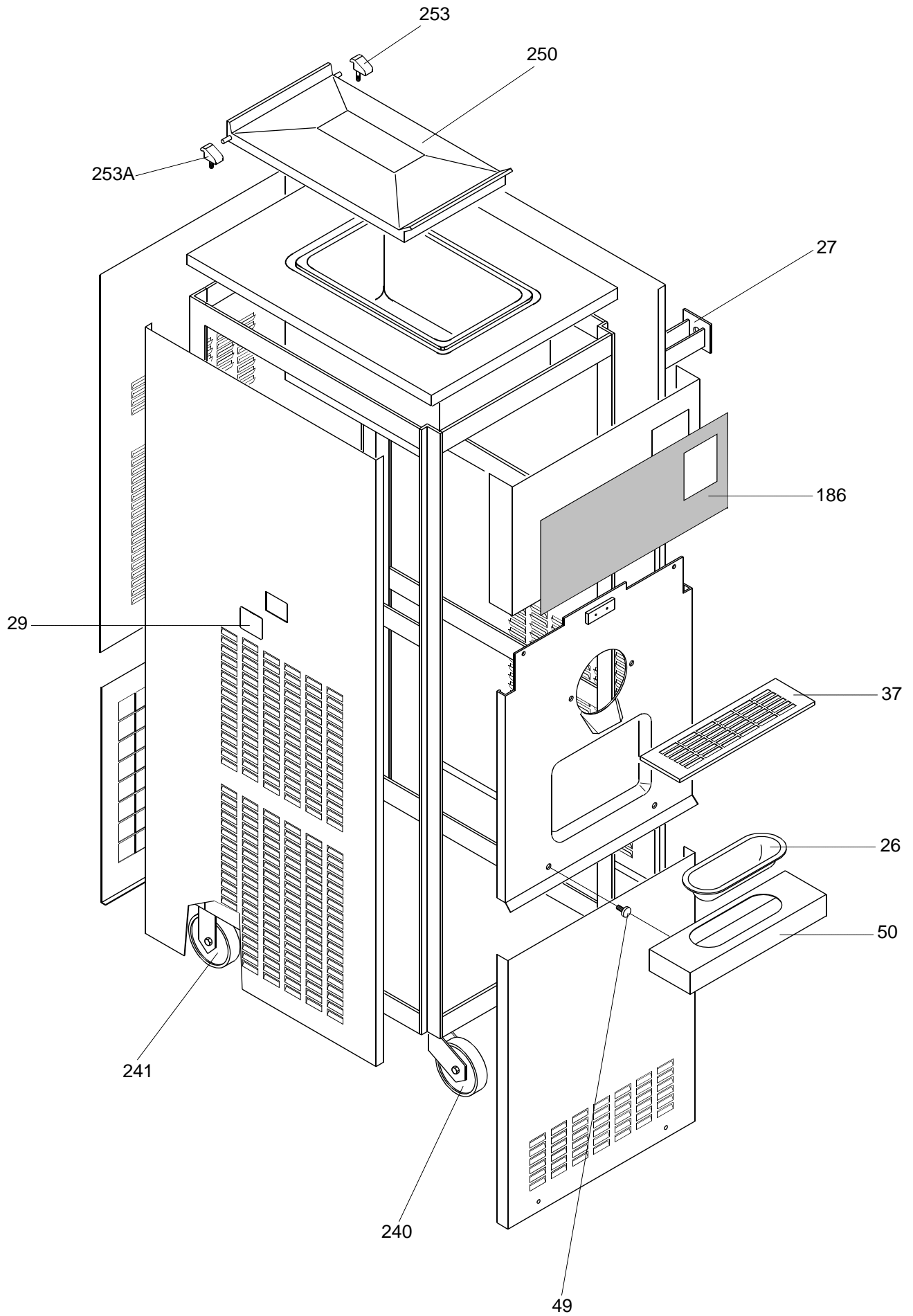


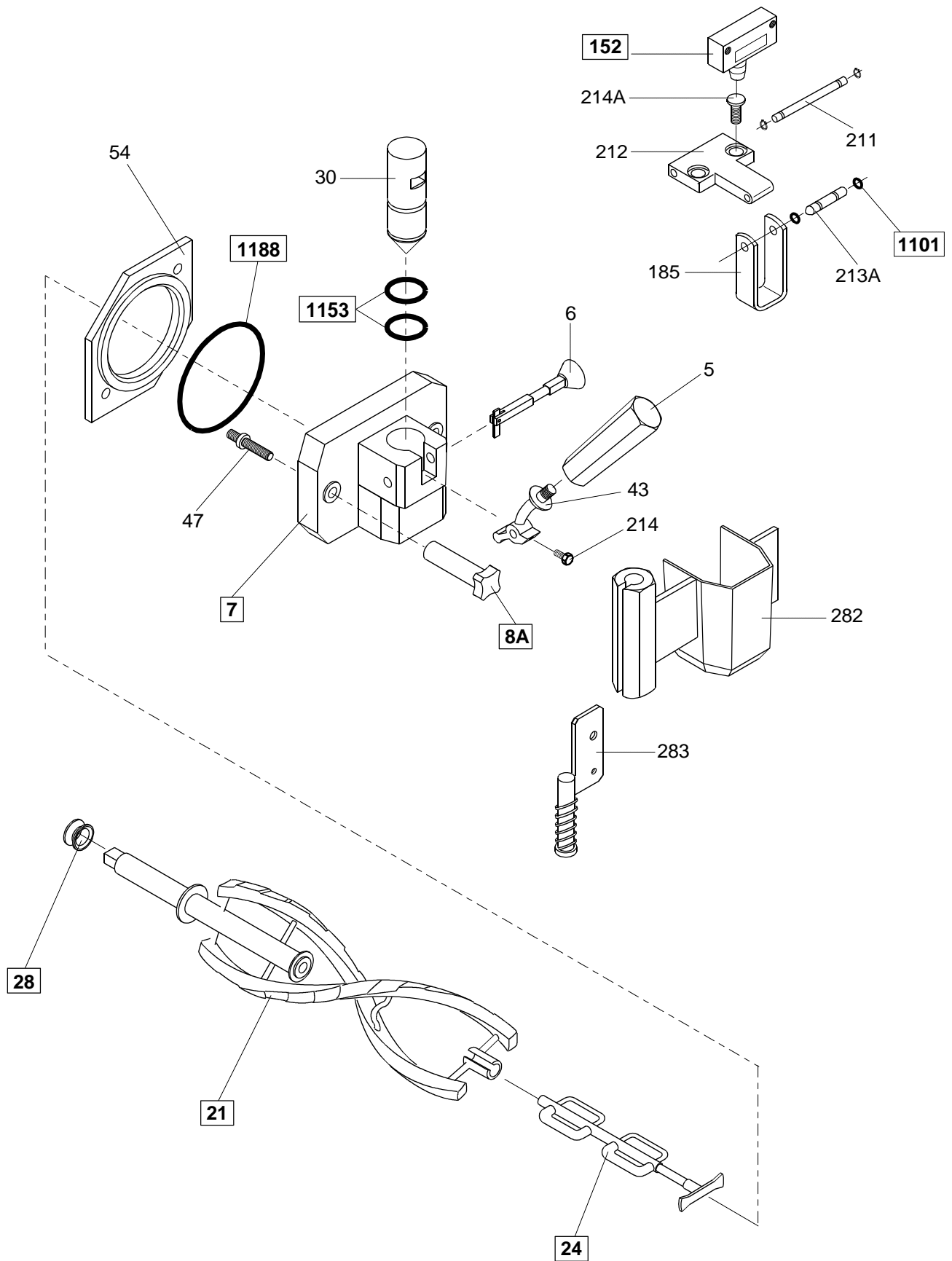
AES 381 / PSP KA

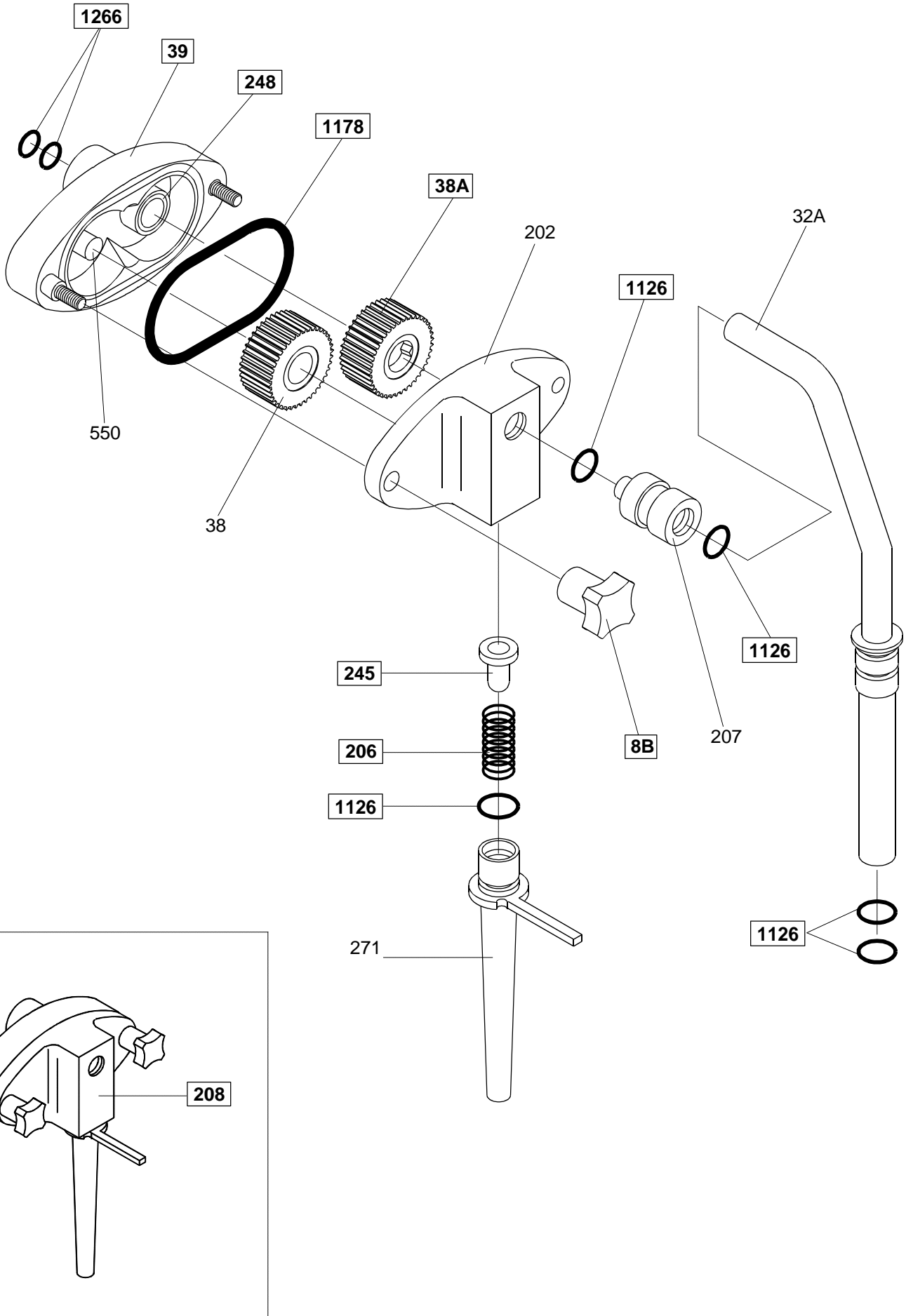
Codice Macchina - Machine Code: 9717
Ed 05/05

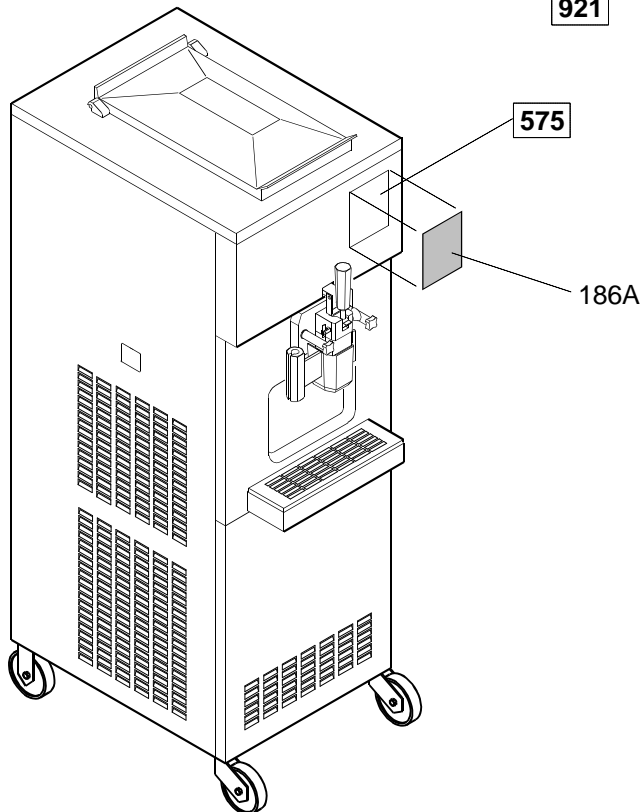
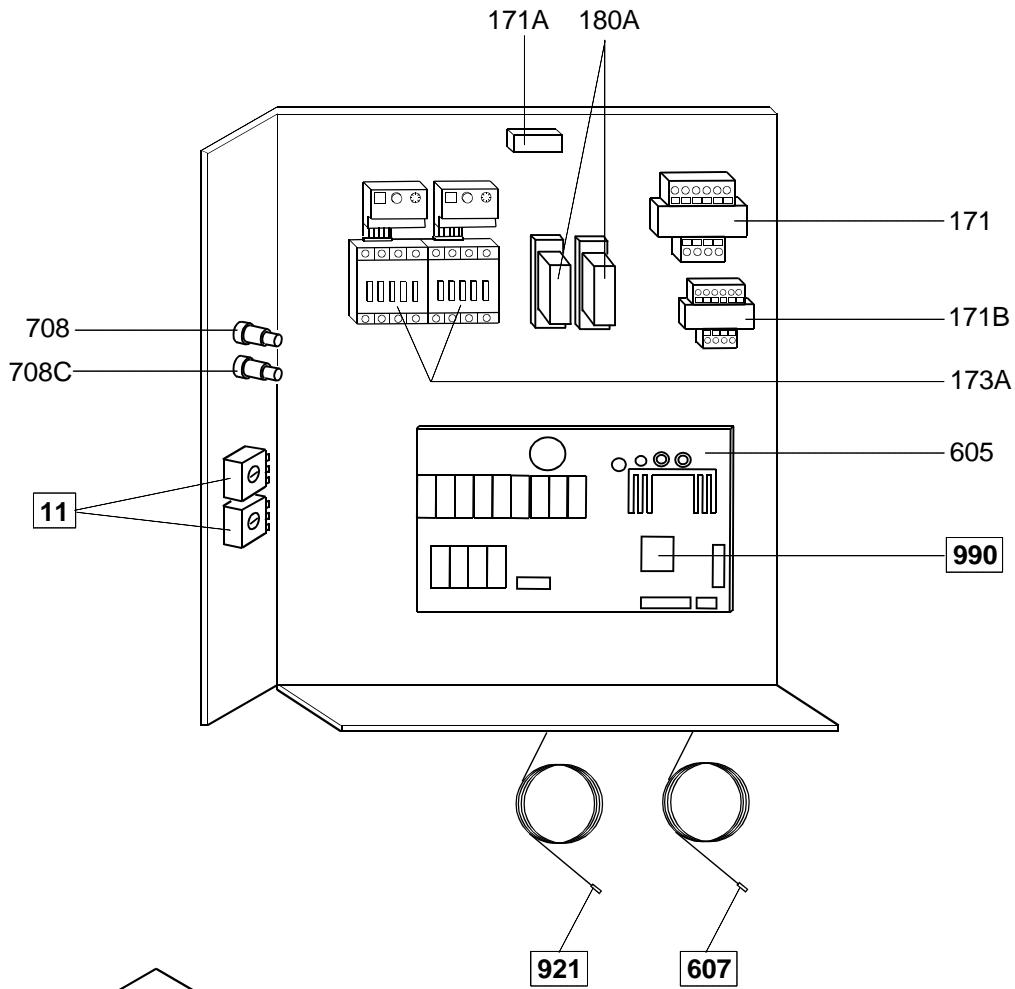
Pos.	Cod.	Descrizione	Description	Description	Bezeichnung	Descripcion
708	576200295	FUSIB. OMEGA T 5x20 ST 630MA	FUSE	FUSIBLE	SICHERUNG	FUSIBLE
708C	576200294	FUSIB.OMEGA T 5x20 ST 5A	FUSE	FUSIBLE	SICHERUNG	FUSIBLE
772	599100108	SCOVOLINO D. 8x250	FINE BRUSH	ECOUVILLON	REINIGUNGSBUERSTE	CEPILLO
772A	599100115	SCOVOLINO D. 15x350	FINE BRUSH	ECOUVILLON	REINIGUNGSBUERSTE	CEPILLO
772B	599100120	SCOVOLINO D. 20x450	FINE BRUSH	ECOUVILLON	REINIGUNGSBUERSTE	CEPILLO
772D	599100151	SCOVOLINO D. 85x145x390	FINE BRUSH	ECOUVILLON	REINIGUNGSBUERSTE	CEPILLO
790	531300131	CINGHIA POLY V 1549 J61 20N	BELT	COURROIE	RIEMEN	CORREA
790C	531004928	CINGHIA 6x4x600/Y DENTELLATA	BELT	COURROIE	RIEMEN	CORREA
790D	531005538	CINGHIA 9,7x 8 1047 XPZ	BELT	COURROIE	RIEMEN	CORREA
830	743000111	TUBETTO GELILUBE 3540180	FOOD GRADE LUBRICANT	TUBE DE VASELINE	GELILUBE TUBE	TUBO GELILUBE
840	178600160	SPATOLA PULIZIA	SPATULA	SPATULE	SPATEL	PALETA
850	193200750	SERIE ANELLI OR	O-RING SET	JOINTS OR	OR RING	JUNTAS OR
903A	521312030	CUSCINETTO RIV 3206	BEARING	ROULEMENT	KUGELLAGER	RODAMIENTO
903B	521111030	CUSCINETTO RIV 6206	BEARING	ROULEMENT	KUGELLAGER	RODAMIENTO
921	572910140	SONDA DRY REED N.O. 29	SAFETY SWITCH	SONDE DRY REED	REEDFUEHLER	SONDA DRY REED
990	573810111	FLASH EPROM VER.AES76.BIN	EPROM	EPROM	EPROM	EPROM
996	157080240	MOVIMENTO POSTERIORE CONDOTTO COMPLETO	COMPLETE DRIVEN ASSEMBLY	MOUVEMENT CONDUIT COMPLET	GETRIEBENE NABE KPL.	MOVIMIENTO TRASERO CONDUCTIDO
999	157090240	MOZZO CONDOTTO COMPLETO	COMPLETE DRIVEN HUB	MOYEU CONDUIT COMPLET	NABE KPL.	CUBO CONDUCTIDO
1101	541000101	OR 1,78 2,9 NB 70 2012	O-RING	JOINT OR	OR-DICHTUNG	JUNTA OR
1126	541000126	OR 2,62 13,95 NB 70 3056	O-RING	JOINT OR	OR-DICHTUNG	JUNTA OR
1139	541000139	OR 2,62 29,82 NB 70 3118	O-RING	JOINT OR	OR-DICHTUNG	JUNTA OR
1153	541000153	OR 3,53 26,58 NB 70 4106	O-RING	JOINT OR	OR-DICHTUNG	JUNTA OR
1178	541000178	OR 3,53 73,03 NB 40 176	O-RING	JOINT OR	OR-DICHTUNG	JUNTA OR
1188	541000188	OR 5,34 91,44 NB 40 6362	O-RING	JOINT OR	OR-DICHTUNG	JUNTA OR
1266	541000266	OR 2,69 16,89 NB 75 VAITON 5-592	O-RING	JOINT OR	OR-DICHTUNG	JUNTA OR

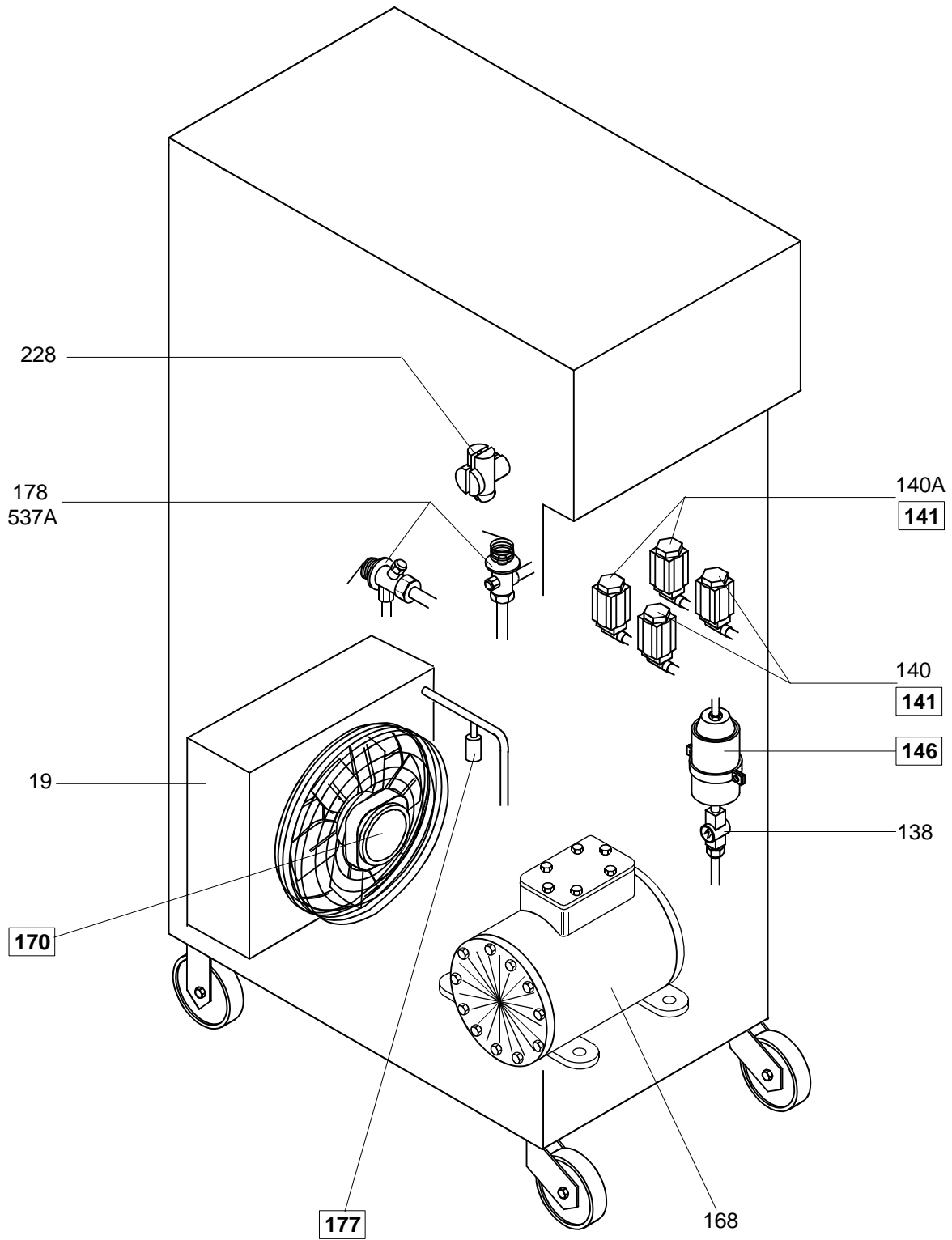


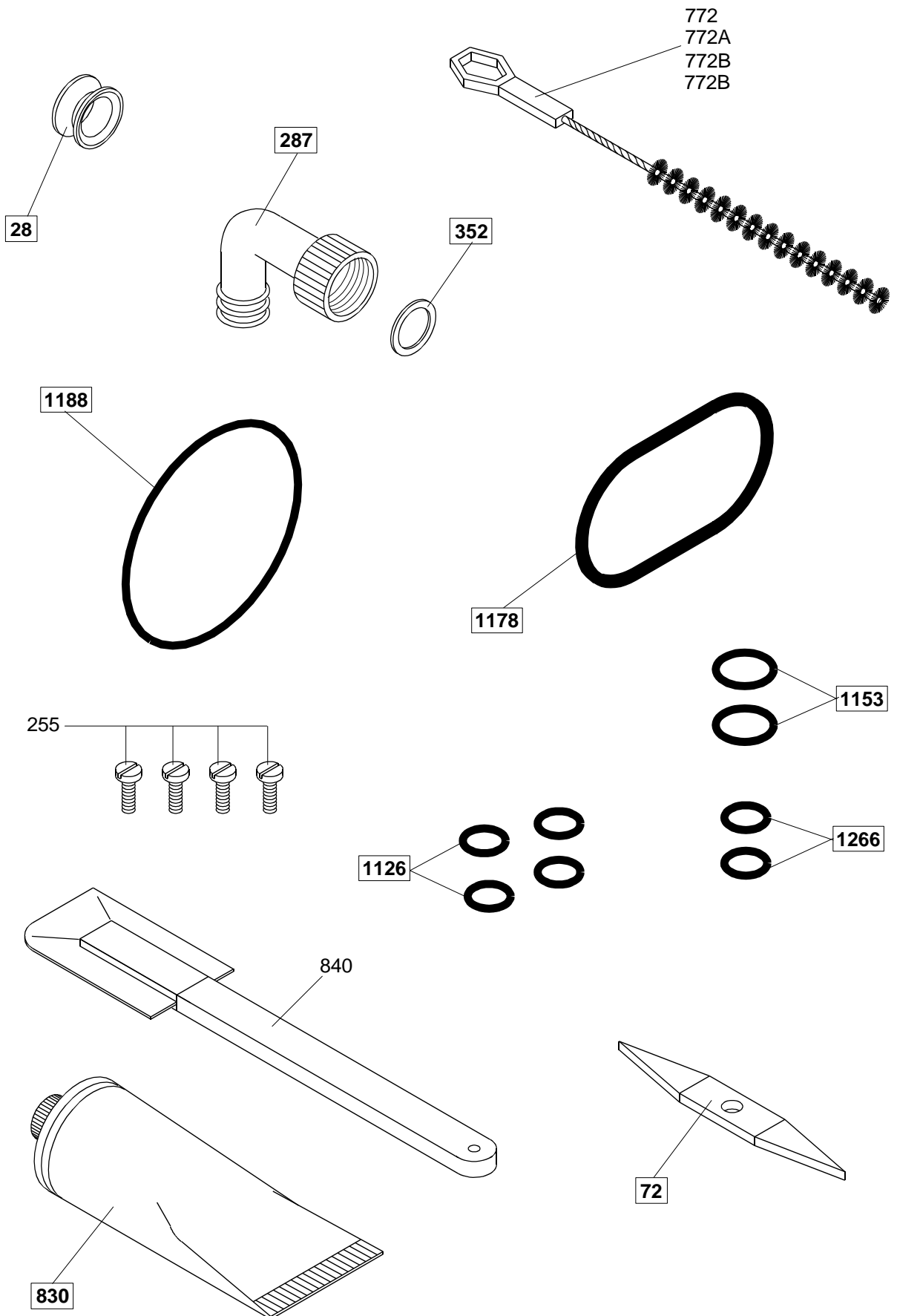














CARPIGIANI - ALI GROUP S.p.A.
Via Emilia, 45
40011 Anzola Emilia (Bologna) - Italy
Tel. (051) 6505111
Fax (051) 732178

Carpigiani si riserva il diritto di effettuare modifiche e/o revisioni del presente documento senza obbligo di preavviso.
Carpigiani reserves the right to make change and/or revisions of this document without being bound to previously notify it.
Carpigiani se réserve le droit d'apporter toutes modification et mises à jour jugées nécessaires et ce, à tout moment et sans obligation de préavis.
Carpigiani behält sich das Rech vor, jederzeit Änderungen ohne Voranzeige vorzunehmen.
Carpigiani se reserva el derecho de efectuar modificaciones y actualizaciones todas la veces que lo considere necesario sin la obligación de peraviso.