

## **253/BAR/p**

LISTA DI RICAMBI  
LIST OF SPARE PARTS  
LISTE DES PIECES DE RECHANGE  
ERSATZETEIL - LISTE  
LISTA DE REPUESTOS

# I

## Come consultare il MANUALE PARTI DI RICAMBIO:

Il **Manuale Parti di Ricambio** è costituito da **Tavole** grafiche e da **Tablelle**.

### Tavole grafiche:

- Le tavole riportano il disegno esploso dei gruppi principali della macchina.
- La suddivisione delle tavole è identificata nella TAV.0.
- Ogni particolare di ricambio è identificato da un **numero di posizione**, i **numeri di posizione posti in un riquadro identificano i particolari di ricambio consigliati**.

### Tablelle:

- Le tablelle riportano i **Numeri di Posizione**, la **Descrizione** ed il **Codice** del particolare.
- Nel caso in cui lo stesso numero di posizione sia riportato più volte, ma associato a codici differenti, è necessario, all'atto dell'ordine, specificare la matricola della macchina in possesso del cliente, al fine di identificare il codice del particolare da fornire.

*Per ordinare uno o più particolari di ricambio identificare sulla TAV.0 la tavola in cui è rappresentato il gruppo macchina in cui è presente il particolare, identificare quindi sulla tavola il particolare ed il relativo numero di posizione, quindi ricercare sulle tablelle il numero di posizione ed il corrispondente codice.*

# GB

## How o consult the SPARE PARTS MANUAL:

The **Spare Parts Manual** is made up of **Drawing Plates** and **Tables**.

### Drawing Plates:

- The plates contain the exploded views of the main units comprising the machine.
- The subdivision of the plates is liste on "TAV.0".
- Each spare parts item is identified by a position number, position numbers found in a box indicate the spare parts items recommended.

### Tables:

- The tables list the **Position numbers**, **Descriptions** and the **Codes** for items.
- When the same position number appears more than once, but is also associated with different codes, specify the serial number of the customer's machine when ordering for the purpose of identifying the code for the item to be supplied.

*To order one or more spare part items, identify the plate on "TAV.0" representing the machine unit on which the item is located.*

*Locate the item on the plate and the corresponding position number as well. Then use the position number to locate the corresponding code on the table.*

# F

## Comment consulter le LIVRET DES PIÈCES DÉTACHÉES:

Le livret des Pièces Détachées se compose de **Planches** et de **Tableaux**.

### Planches:

- Les planches illustrent la vue éclatée des groupes principaux de la machine.
- La "TAV.0" illustre la subdivision des différentes planches.
- Chaque pièce détachée est identifiée par un numéro de repère; les numéros de repère en encadré identifient les pièces détachées conseillées.

### Tableaux:

- Les tableaux indiquent les Numéros de repère, la Désignation des pièces et les Codes des pièces en question.
- Si la même numéro de repère indiqué plusieurs fois mais qu'il est associé à des codes différents, lors de la commande il faut préciser le numéro de série de la machine; cela permettra d'identifier le code de la pièce à fournir.

*Pour commander une ou plusieurs pièces détachées, repérer sur la "TAV.0" la planche représentant le groupe dont fait partie la pièce, ensuite identifier la pièce en question sur la planche ainsi que son numéro de repère, puis rechercher sur les tableaux le numéro de repère et le code y relatif.*

# D

## Hinweise für die Konsultation des ERSATZTEILHANDBUCHES

Das Ersatzteilhandbuch besteht aus graphischen **Abbildungen** und **Tabellen**.

### Graphische Abbildungen:

- Die Abbildungen umfassen die Detailzeichnung der Hauptaggregate der Maschine
- Die Aufgliederung der Abbildungen ist in "TAV. 0" angegeben.
- Jedes Ersatzteildetail ist mit einer **Positionsnummer** identifiziert; **die eingerahmten Positionsnummern identifizieren die empfohlenen Ersatzteildetails**.

### Tabellen:

- In den Tabellen sind die **Positionsnummern**, die **Beschreibung** und der **Code** des Teils aufgelistet.
- Ist dieselbe Positionsnummer mehrmals in Zusammenhang mit anderen Code angegeben, muß bei der Bestellung die Maschinenummer angegeben werden, um den Code des zu liefernden Ersatzteils ausfindig machen zu können.

*Um eines oder mehrere Ersatzteile zu bestellen, anhand der "TAV.0" die Abb. feststellen, in der das Maschinenaggregat dargestellt ist, für das das Teil bestimmt ist; anhand dieser Abb. dann das Ersatzteil und die entspr. Positionsnummer identifizieren und schließlich in den Tabellen die Positionsnummer und den entspr. Code suchen.*

# E

## COMO CONSULTAR EL MANUAL DE PIEZAS DE REPUESTO

El Manual Piezas de Repuesto está formado por **Tablas** gráficas y por **Cuadros**

### Tablas gráficas

- Las tablas indican el dibujo expuesto individualmente en todos sus particulares (tridimensional) de los grupos principales de la máquina.
- La subdivisión de las tablas está identificada en la "TAV. 0".
- Cada pieza de repuesto se identifica por un **número de posición**, **los números de posición colocados en un recuadro identifican las piezas de repuesto aconsejadas**.

### Cuadros

- Los Cuadros indican **los Números de Posición**, la **Descripción** y el **Código** de la pieza.
- En el caso de que el mismo número de posición esté indicado más de una vez, pero asociado a códigos diferentes, es necesario, en el momento del pedido, especificar la matrícula de la máquina que posee el cliente, con el fin de identificar el código de la pieza que hay que suministrar.

*Al hacer el pedido de una o más piezas de repuesto, identificar en la "TAV. 0" la tabla en la que está representado el grupo máquina en donde se halla la pieza, por consiguiente identificar en la tabla la pieza y el relativo número de posición, después buscar en los cuadros el número de posición y el correspondiente código.*



## 253/BAR/p

Pos.	Cod.	Descrizione	Description	Description	Bezeichnung	Descrìcion
005	118164050	MANIGLIA RUBINET.COMPL.BIANCA	FRONT LID HANDLE	POIGNEE PORTILLON	HANDGRIFF FRONTVERSCHLUSS	MANILLA PORTILLO
006	155162730	PERNO RUBINETTO TRIPLO	DISPENSING LEVER PIN	PIVOT PORTILLON	STIFT FRONTVERSCHLUSS	PERNO PORTILLO
007	118108440	CORPO PORTELLO	DISPENSING HEAD	PORTILLON	FRONTVERSCHLUSS	PORTILLO
008	173105450	POMELLO CORTO BIANCO	KNOB	POMMEAU	HANDGRIFF	POMO
008A	173105340	POMELLO LUNGO BIANCO	KNOB	POMMEAU	HANDGRIFF	POMO
011	582100109	TERMOSTATO DANFOSS 077B0432	THERMOSTAT	THERMOSTAT	THERMOSTAT	TERMOSTATO
011	582100126	TERMOSTATO DANFOSS 077B04080D	THERMOSTAT	THERMOSTAT	THERMOSTAT	TERMOSTATO
018J	581800115	VALV.W 3/8"DANFOSS WVO10 003N6211	WATER VALVE	SOUPAPE A EAU	WASSERVENTIL	VALVULA AGUA
019	131165350	CONDENSATORE ARIA ECO D54517 "UL"	AIR CONDENSER	CONDENSATEUR A AIR	LUFT KONDENSATOR	CONDENSADOR AIRE
019	131165710	CONDENSATORE ARIA ISC	AIR CONDENSER	CONDENSATEUR A AIR	LUFT KONDENSATOR	CONDENSADOR AIRE
019	131165720	CONDENSATORE ARIA "UL" ISC	AIR CONDENSER	CONDENSATEUR A AIR	LUFT KONDENSATOR	CONDENSADOR AIRE
021	142070940	AGITATORE 3X M D.85 SX	BEATER	AGITATEUR	RUEHRWERK	AGITADOR
024	157180780	CONTROAGITATORE	BEATER IDLER	CONTRE-AGITATEUR	GEGENRUEHRWERK	CONTRAAGITADOR
025G	173139120	TERMINALE AGITATORE G D.85 SX	BEATER END PUSHER (GRAVIT	TERMINALE AGITATEUR	RUEHRWERKENDE	TERMINAL AGITADOR
025P	173139020	TERMINALE AGITATORE P D.85 SX	BEATER END PUSHER (PUMP)	TERMINALE AGITATEUR	RUEHRWERKENDE	TERMINAL AGITADOR
027	102159330	CASSETTINO SGOCC.L=380	DRIP DRAWER	CUVETTE EGOUTTOIR	ABTROPFTASSE	CAJETIN RECOGE
028	177120160	PREMISTOPPA AGITATORE HYTREL	BEATER SHAFT SEAL	PRESSE ETOUPE AGITATEUR	WELLENDICHTUNG	PRENSAESTOPA AGITADOR
028	177120260	PREMISTOPPA AGITATORE SILICONE	BEATER SHAFT SEAL	PRESSE ETOUPE AGITATEUR	WELLENDICHTUNG	PRENSAESTOPA AGITADOR
029	102164510	COPERCHIO FORO CASSETT.BIANCO	COVER	COUVERCLE	DECKEL	TAPA
030	118133130	PISTONE PORTELLO COMPLETO	SPIGOT PISTON	PISTON PORTILLON	KOLBEN	PISTON PORTILLO
031	177110350	VALVOLA MEMBRANA	VALVE	SOUPAPE	VENTIL	VALVULA

## 253/BAR/p

Pos.	Cod.	Descrizione	Description	Description	Bezeichnung	Descrìcion
		SILIC.BIANCO				
032	129100360	TUBO COMPRESSIONE DX	COMPRESSION FEED PIPE	TUBE DE COMPRESSION	KOMP. ROHR	TUBO DE COMPRESION
032	129100380	TUBO COMPRESSIONE DX	COMPRESSION FEED PIPE	TUBE DE COMPRESSION	KOMP. ROHR	TUBO DE COMPRESION
032A	129103360	TUBO COMPRESSIONE SX	COMPRESSION FEED PIPE	TUBE DE COMPRESSION	KOMP. ROHR	TUBO DE COMPRESION
032A	129103380	TUBO COMPRESSIONE SX	COMPRESSION FEED PIPE	TUBE DE COMPRESSION	KOMP. ROHR	TUBO DE COMPRESION
038	152120120	INGRANAGGIO CONDOTTO	DRIVEN GEAR	ENGRENAGE	ZAHNRAD	ENGRANAJE
038	152125610	INGRANAGGIO CONDOTTO	DRIVEN GEAR	ENGRENAGE	ZAHNRAD	ENGRANAJE
038A	152120030	INGRANAGGIO CONDUTTORE	DRIVING GEAR	ENGRENAGE	ZAHNRAD	ENGRANAJE
038A	152125510	INGRANAGGIO CONDUTTORE	DRIVING GEAR	ENGRENAGE	ZAHNRAD	ENGRANAJE
039	129515070	CORPO POMPA R CON PERNI	PUMP BODY	CORPS DE POMPE	PUMPENKOERPER	CUERPO BOMBA
043	118170530	COMANDO PISTONE	PISTON LEVER	COMMANDE PISTON	KOLBENBETAETIGUNG	MANDO PISTON
043	118170550	COMANDO PISTONE	PISTON LEVER	COMMANDE PISTON	KOLBENBETAETIGUNG	MANDO PISTON
047	171100520	VITE PRIGIONIERA	STUD	GOUJON FILETE	STIFTSCHRAUBE	TORNILLO PRISIONERO
049	171100410	BOTTONE ARRESTO MENSOLA	CUP HOLDER STUD	GOUJON BLOCAGE CONSOLE	KNOPF KONSOLE	BOTON PARA PARADA REPISA
049	171102200	BOTTONE ARRESTO MENSOLA	CUP HOLDER STUD	GOUJON BLOCAGE CONSOLE	KNOPF KONSOLE	BOTON PARA PARADA REPISA
050	102133060	MENSOLA BIANCA	SHELF	CONSOLE	AUFLAGE	REPISA FRONTAL
051	129068280	PARASPRUZZI AISI 304 L=244	SPLASH GUARD	PARAFLAQUE	SPRITZSCHUTZ	SALPICADERO
052	129068140	CURSORE ESTERNO AGO ALIMENTAZ.	FEED TUBE SLEEVE	CURSEUR AIGUILLE ALIMENTA	LAEUFER	CURSOR
052	129068160	CURSORE ESTERNO AGO ALIMENTAZ.	FEED TUBE SLEEVE	CURSEUR AIGUILLE ALIMENTA	LAEUFER	CURSOR
053	129070190	AGO ALIMENTAZIONE	FEED TUBE	AIGUILLE D'ALIMENTATION	SICKERROHR	AGUJA ALIMENTATION
053	129070230	AGO ALIMENTAZIONE	FEED TUBE	AIGUILLE D'ALIMENTATION	SICKERROHR	AGUJA ALIMENTATION
054	158210770	GUARNIZ.ANTERIORE	FRONT GASKET	GARNITURE ANT.	ZYLINDER DICHTUNG-	GUARNICION FRONTAL



253/BAR/p

Pos.	Cod.	Descrizione	Description	Description	Bezeichnung	Descrìcion
					VORNE	
054	158210860	GUARNIZ.ANTERIORE	FRONT GASKET	GARNITURE ANT.	ZYLINDER DICHTUNG-VORNE	GUARNICION FRONTAL
054	158210900	GUARNIZ.ANTERIORE	FRONT GASKET	GARNITURE ANT.	ZYLINDER DICHTUNG-VORNE	GUARNICION FRONTAL
072	193010040	ESTRATTORE OR	O-RING EXTRACTOR	EXTRACTEUR DE JOINTS	O-RING AUSHEBER	EXTRACTOR
095	153130700	PUL.A.P.14 1SPZ 50 34,5	PUMP SHAFT PULLEY	POULIE ARBRE POMPE	RIEMENSCHIEBE	POLEA BOMBA
096	155100420	ALBERO POMPA	PUMP SHAFT	ARBRE POMPE	PUMPEWELLE	EJE BOMBA
097	161155020	MANICOTTO MOZZO POMPA	PUMP HUB COUPLING	MANCHON MOYEU POMPE	MUFFE	MANGUITO
101	157140020	BOCCOLA GALOPP.E MOZZO POMPA	BUSHING	COQUILLE	BUCHSE	CASQUILLO
102	158180060	GHIERA FISSAGGIO MOZZO POMPA	RING NUT	COLLIER DE SERRAGE	SICHERUNGSRING	ABRAZADERA
116	153100100	PUL.GL. 20 76 23	TENSION PULLEY	POULIE GALET	RIEMENSPANNER	RODILLO TENSOR
118	153130030	PULEGGIA INTERTRASMISSIONE	TRANSMISSION PULLEY	POULIE	RIEMENSCHIEBE	POLEA
118D	153090060	PULEGGIA INTERTRASMISSIONE DX	TRANSMISSION PULLEY DX	POULIE	RIEMENSCHIEBE	POLEA
118S	153090110	PULEGGIA INTERTRASMISSIONE SX	TRANSMISSION PULLEY SX	POULIE	RIEMENSCHIEBE	POLEA
120	531200111	CINGHIA 12,7X610X50,8 240H200	TRANSMISSION BELT	COURROIE DE TRANSMISSION	TREIBRIEMEN	CORREA
138	581500115	SPIA LIQUIDO SGN 10S 014-0197	SIGHT GLASS	VOYANT LIQUIDE	SCHAUGLAS	VENTANA LIQUIDO
138	581500117	SPIA LIQUIDO SGN 10S M/F 014-0274	SIGHT GLASS	VOYANT LIQUIDE	SCHAUGLAS	VENTANA LIQUIDO
139B	173110950	ROSETTA PULEGGIA INTERTRASMIS.	WASHER	RONDELLE	SCHEIBE	ARANDELA
140	581200820	CORPO VALV.SOLEN.EVR 3 032F3233	SOLENOID VALVE BODY	CORPS ELECTROVANNE	KOERPER MAGNETVENTIL	CUERPO ELECTROVALVULA
141	581201042	BOBINA SOLEN.DANFOSS 24V-50/60HZ	COIL	BOBINE	SPULE	BOBINA

## 253/BAR/p

Pos.	Cod.	Descrizione	Description	Description	Bezeichnung	Descripcìon
146	581400107	FILTRO DN 163S 023U4156	FILTER DRYER	FILTRE	FILTER	FILTRO
147	584200121	CONDENSATORE W HPCR 1104 TR	WATER CONDENSER	CONDENSATEUR EAU	WASSERKONDENSATOR	CONDENSADOR AGUA
150	574300191	COND.EL.MARCIA 25æF 400V	CAPACITOR	CONDENSATEUR	KONDENSATOR	CONDENSADOR
150	574300299	COND.EL.ELETTROL.88/108 æF 250V	CAPACITOR	CONDENSATEUR	KONDENSATOR	CONDENSADOR
168	561102313	C.DORIN K100CC 400230/50/3	COMPRESSOR	COMPRESSEUR	KOMPRESSOR	COMPRESOR
168	561102315	C.DORIN K100CS 400230/50/3	COMPRESSOR	COMPRESSEUR	KOMPRESSOR	COMPRESOR
168	561102333	C.DORIN K100CC 200/5060/3	COMPRESSOR	COMPRESSEUR	KOMPRESSOR	COMPRESOR
168	561202511	C.BRISTOL L61B652DBEB 400/50/3	COMPRESSOR	COMPRESSEUR	KOMPRESSOR	COMPRESOR
168	561202620	C.BRISTOL H24B19QABK"B" 220240/50/1	COMPRESSOR	COMPRESSEUR	KOMPRESSOR	COMPRESOR
168	561202712	C.BRISTOL H23B28QDBE-A 400/50/3	COMPRESSOR	COMPRESSEUR	KOMPRESSOR	COMPRESOR
170	551310167	M.OLMO R09R3028P-4M-3508/H 23050601	FAN MOTOR	MOTEUR VENTILATEUR	VENTILATOR MOTOR	MOTOR VENTILADOR
170	551490151	M.VENT.GR DIS.XD4001.37 220/50/1	FAN MOTOR	MOTEUR VENTILATEUR	VENTILATOR MOTOR	MOTOR VENTILADOR
170	551490153	M.VENT.GR DIS.XD4001.12 208230/60/1	FAN MOTOR	MOTEUR VENTILATEUR	VENTILATOR MOTOR	MOTOR VENTILADOR
170	552990150	M.VENT.ZIEHL A4E300-AP26 230/5060/1	FAN MOTOR	MOTEUR VENTILATEUR	VENTILATOR MOTOR	MOTOR VENTILADOR
171	574100308	TRASF.1õ 50VA 0-220-410/0-14-24	TRANSFORMER	TRANSFORMATEUR	TRANSFORMATOR	TRANSFORMADOR
171	574100309	TRASF.100VA 0-24/8,5-0-8,5/0-12	TRANSFORMER	TRANSFORMATEUR	TRANSFORMATOR	TRANSFORMADOR
171	574100321	TRASF.1õ 50VA 410-220-0/30-10-0	TRANSFORMER	TRANSFORMATEUR	TRANSFORMATOR	TRANSFORMADOR
171	574100328	TRASF.SIC.100VA 0-24/8,5-0-8,5/0-12	TRANSFORMER	TRANSFORMATEUR	TRANSFORMATOR	TRANSFORMADOR

## 253/BAR/p

Pos.	Cod.	Descrizione	Description	Description	Bezeichnung	Descrìcion
171	574100575	AUTOTRASF.16 3000VA 240-220V	TRANSFORMER	TRANSFORMATEUR	TRANSFORMATOR	TRANSFORMADOR
171A	574100302	TRASF.AMP.RAPP.1/1000 152050	TRANSFORMER	TRANSFORMATEUR	TRANSFORMATOR	TRANSFORMADOR
171B	574100312	TRASF.MONOF.15,5VA 24V/0-11V	TRANSFORMER	TRANSFORMATEUR	TRANSFORMATOR	TRANSFORMADOR
173A	571100228	CONTATTORE A12-30-10 24V 50/60HZ	CONTACTOR	CONTACTEUR	KONTAKTOR SCHUTZ	CONTACTOR
173C	571100203	CONTATTORE B12-30-10 24/50/60	CONTACTOR	CONTACTEUR	KONTAKTOR SCHUTZ	CONTACTOR
177	583100148	PRESS.DANFOSS CC20W 29/20 060F1130	PRESSURE SWITCH	PRESSOSTAT	DRUCKWAECHTER	PRESOSTATO
178	581101051	VALV.TERM.TEX2 MOP 20 068Z3350	THERMOSTATIC VALVE	DETENDEUR THERMOSTATIQUE	THERMVENTIL	VALVULA TERMOSTATICA
178	581101054	VALV.TERM.TES2 MOP 30 068Z3438	THERMOSTATIC VALVE	DETENDEUR THERMOSTATIQUE	THERMVENTIL	VALVULA TERMOSTATICA
180	571202029	RELE AVVIAMENTO 3ARR3 W25AS3	RELAY	RELAIS	RELAIS	RELE'
181	107109010	STAFFA OSCILLANTE GALOPPINO	TENSION PULLEY BRACKET	ETRIER	BUEGEL	ABRAZADERA
182	178150510	MOLLA T A 1,3 12 120 4,79	TENSION PULLEY SPRING	RESSORT	FEDER	RESORTE
186	192107440	DECALC.FRONTALE 160X320	FRONT PANEL DECAL	DECALCOMANIE FRONTALE	ABZIEHBILD	CALCOMANIA
186	192108010	DECALC.MISS YOGURT FRONT.SUPER	FRONT PANEL DECAL	DECALCOMANIE FRONTALE	ABZIEHBILD	CALCOMANIA
186	192108350	DECALC.MISS SOFT FRONT.SUPER	FRONT PANEL DECAL	DECALCOMANIE FRONTALE	ABZIEHBILD	CALCOMANIA
186A	192107840	DECALC.PULSANT.BAR YO	PUSH BUTTON DECAL	DECALCOMANIE CLAVIER	ABZIEHBILD	CALCOMANIA
186D	192108030	DECALC.MISS YOGURT POSTERIORE	DECAL	DECALCOMANIE	ABZIEHBILD	CALCOMANIA
186D	192108370	DECALC.MISS SOFT POSTERIORE	DECAL	DECALCOMANIE	ABZIEHBILD	CALCOMANIA
186F	192108250	DECALC.MISS YOGURT FRONT.INFER	DECAL	DECALCOMANIE	ABZIEHBILD	CALCOMANIA

## 253/BAR/p

Pos.	Cod.	Descrizione	Description	Description	Bezeichnung	Descrìcion
186F	192108330	DECALC.MISS SOFT FRONT.INFER	DECAL	DECALCOMANIE	ABZIEHBILD	CALCOMANIA
195	153110390	PUL.C.P. 47 1Z 135 18	PUMP DRIVING PULLEY	POULIE CONDUCT. POMPE	RIEMENSCHLEIBE	POLEA COND. BOMBA
195	153110420	PUL.C.P. 47 1Z 120 18	PUMP DRIVING PULLEY	POULIE CONDUCT. POMPE	RIEMENSCHLEIBE	POLEA COND. BOMBA
200	573810038	MICROPROC.ST62T25 VER.SUP1BP9.HEX	MICROPROCESSOR	MICROPROCESSEUR	MIKROPROZESSOR	MICROPROCESADOR
200	573810039	MICROPROC.ST62T25 VER.YO43.HEX	MICROPROCESSOR	MICROPROCESSEUR	MIKROPROZESSOR	MICROPROCESADOR
200	573810094	MICROPROC.ST62T25 VER.SUP1BP16.HEX	MICROPROCESSOR	MICROPROCESSEUR	MIKROPROZESSOR	MICROPROCESADOR
200	573810103	MICROPROC.ST62T25 VER.YO5129.HEX	MICROPROCESSOR	MICROPROCESSEUR	MIKROPROZESSOR	MICROPROCESADOR
202	129035170	COPERCHIO POMPA R	PUMP COVER	COUVERCLE POMPE	PUMPENDECKEL	TAPA BOMBA
206	178100870	MOLLA C I 1,5 15 42 5,24	PUMP SPRING	RESSORT POMPE	FEDER	RESORTE BOMBA
207	129050170	RACCORDO ALIMENTAZIONE	PRESSURE TUBE CONNECTOR	RACCORD ALIMENTATION	ANSCHLUSS	RACOR ALIMENTACION
207	129050390	TUBO COLLEGAMENTO	PRESSURE TUBE CONNECTOR	RACCORD ALIMENTATION	ANSCHLUSS	RACOR ALIMENTACION
208	129002140	POMPA R COMPLETA	PUMP	POMPE COMPLETE	PUMPE KPL.	BOMBA
208	129002300	POMPA R COMPLETA	PUMP	POMPE COMPLETE	PUMPE KPL.	BOMBA
214	171101020	VITE REGOLAZ.COMANDO PISTONE	ADJUSTMENT SCREW	VIS	SCHRAUBE	TORNILLO
228	177130060	COPERTURA VALVOLA TERMOSTATICA	THERMOSTATIC VALVE COVER	COUVERTURE SOUPAPE THERM.	DECKEL THERMVENTIL	COBERTURA VALVULA TERMOST
245	177110290	VALVOLA POMPA R-TP	PUMP VALVE	SOUPAPE POMPE	PUMPENVENTIL	VALVULA BOMBA
248	157130010	BOCCOLA CORPO POMPA	PUMP BUSHING	COQUILLE CORPS DE POMPE	BUCHSE	CASQUILLO
250	102149340	COPERCHIO VASCHE	TANK COVER	COUVERCLE CUVE	BEHAELTERDECKEL	TAPA TANQUE
255	511528510	VITE TCCI M 5X 10 DIN85 A2	SCREW	VIS	SCHRAUBE	TORNILLO
271	129045600	REGOLATORE POMPA	FEEDING PUMP TUBE	REGULATEUR DE POMPE	PUMPENREGLER	REGULADOR BOMBA
271	129045810	REGOLATORE POMPA	FEEDING PUMP TUBE	REGULATEUR DE POMPE	PUMPENREGLER	REGULADOR BOMBA





## 253/BAR/p

Pos.	Cod.	Descrizione	Description	Description	Bezeichnung	Descrpcion
282	158261090	RACCOGLITORE PORTELLO BIANCO	SPLUSH GUARD	COLLECTEUR	STAUBSCHUTZ	PROTECTOR
283	164050470	SUPPORTO RACCOGLITORE COMPL.	SPLUSH GUARD BRACKET	SUPPORT	STAUBSCHUTZ-HALTERUNG	SOPORTE PROTECTOR GRUPO
287	588150405	PORTAGOMMA L PLAST.3/4FXD.13	SPIGOT HOSE CONNECTOR	RACCORD POUR TUYAUX	ROHRTRAEGER	PORTAGOMA
302	118133430	PISTONE CENTRALE COMPLETO	FRONT LID CENTRAL PISTON	PISTON CENTRAL PORTILLON	MITTL.KOLBEN	PISTON CENTRAL COMPLETO
303	158130320	ANELLO OR SPECIALE PISTONE	CENTER PISTON O-RING	JOINT POUR PISTON CENTRAL	DICHTUNG MITTLERER KOLBEN	ANILLO OR PARA PISTON CEN
329A	542000103	ANELLO ANGUS 30 16 4,5	O-RING	BAGUE DE RETENUE	SPEZ. DICHRUNGSRING	ANILLO RETEN
352	549000545	GUARNIZ.PER PORTAGOMMA BD 3/4"	SEAL	GARNITURE	DICHTUNG	GUARNICION
430	141115580	ALETTA RASCHIANTE	SCRAPER BLADE	AILETTE AGITATEUR	RUEHRWERKSCHABER	ALETA AGITADOR
500	558420064	RIDUTT.TR24/S 1:10 GAVAGNI	GEAR BOX	REDUCTEUR	GETRIEBE	REDUCTOR
536	581101073	VALVOLA AUTOMATICA AMV 3,2 BAR	AUTOMATIC VALVE	SOUPAPE AUTOMATIQUE	AUT.EINSPRITZVENTIL	VALVULA AUTOMATICA
537	581110601	ORIFICIO Nø 01 068-2010	ORIFICE	ORIFICE	EINSPRITZDUESE	ORIFICIO
537	581110611	ORIFICIO Nø 01 068-2077	ORIFICE	ORIFICE	EINSPRITZDUESE	ORIFICIO
537B	581110624	ORIFICIO VALV.AUTOMATICA AMV Nø1	ORIFICE	ORIFICE	EINSPRITZDUESE	ORIFICIO
550	155162000	PERNO TRAZIONE INGRANAGGIO	GEAR SHAFT BUSHING	AXE TRACTION ENGRENAGE	STIFT	PERNO TRACCION ENGRANAJE
575	573800543	PULSANT.MOD.111-173-161-253 30CM	PUSH-BUTTON PANEL	CLAVIER	TASTATUR	CAJA DE PULSADORES
582	526300158	CALETTAT.SIT-LOCK CAL 1 F20/47	PULLEY FASTENER	POULIE DE CENTRAGE	HALTERUNG SCHEIBE	POLEA CENTRAJE
600	558421513	MR.MTR 24/S 1:10 220380/50/3	REDUCTION GEAR BOX	MOTO-REDUCTEUR	MOTORGETRIEBE	MOTORREDUCTOR
600	558421543	MR.MTR 24/S 1:10 220/60/3	REDUCTION GEAR BOX	MOTO-REDUCTEUR	MOTORGETRIEBE	MOTORREDUCTOR

## 253/BAR/p

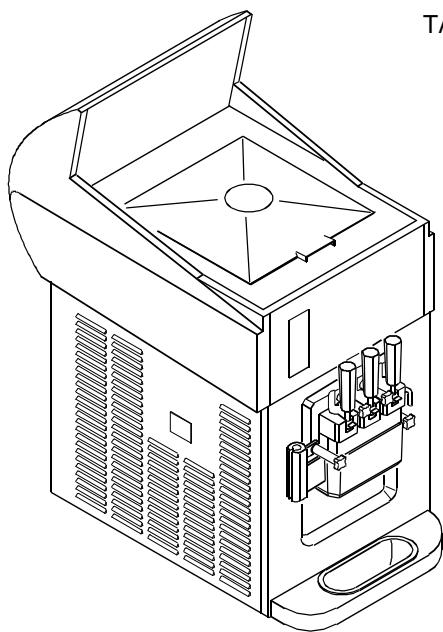
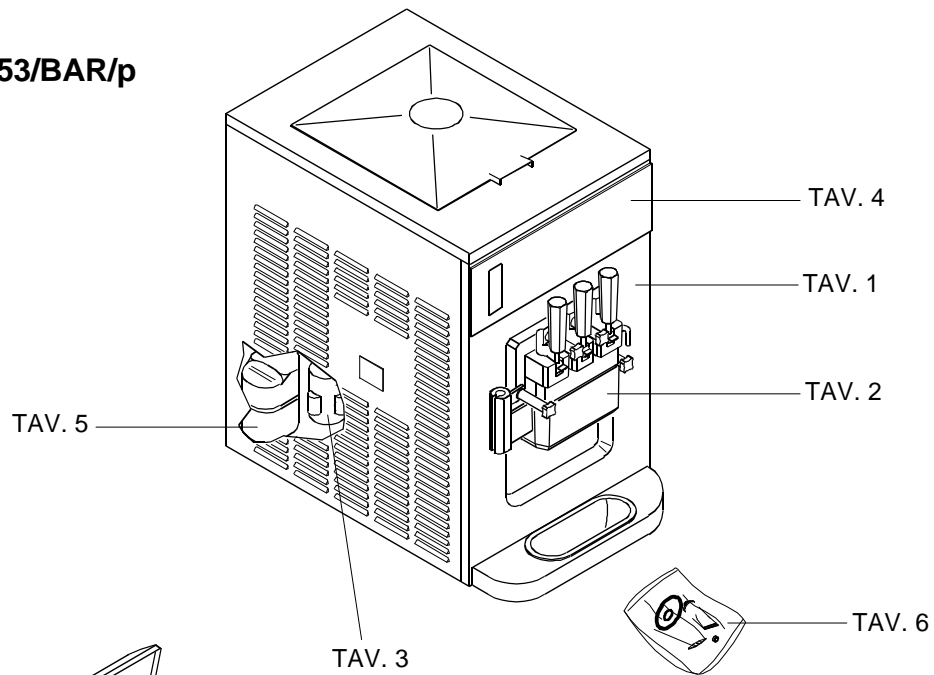
Pos.	Cod.	Descrizione	Description	Description	Bezeichnung	Descrìcion
600	558421553	MR.MTR 24/S 1:10 220/50/1	REDUCTION GEAR BOX	MOTO-REDUCTEUR	MOTORGETRIEBE	MOTORREDUCTOR
600	558421554	MR.MTR 24/S 1:10 240/50/1	REDUCTION GEAR BOX	MOTO-REDUCTEUR	MOTORGETRIEBE	MOTORREDUCTOR
601	573800118	SCHEDA EL.SFT DGT 4 RELE + BEEP	ELECTRONIC BOARD	CARTE ELECTRONIQUE	ELEKTRONISCHE KARTE	TARJETA ELECTRONICA
601	573800137	SCHEDA 4 RELE'C/BEEP MOPRO R&D	ELECTRONIC BOARD	CARTE ELECTRONIQUE	ELEKTRONISCHE KARTE	TARJETA ELECTRONICA
605	573700158	CENTRAL.UC-BAR-BAR YO	ELECTRONIC BOARD	CENTRALE ELECTRONIQUE	ELEKTRONISCHE STEUERKASTE	CENTRALITA ELECTRONICA
605A	573700150	CENTRAL.MOPRO PTC NTC R&D	ELECTRONIC BOARD	CENTRALE ELECTRONIQUE	ELEKTRONISCHE STEUERKASTE	CENTRALITA ELECTRONICA
605A	573700184	CENTRAL.LABO+SFT DGT TIME KEEPER	ELECTRONIC BOARD	CENTRALE ELECTRONIQUE	ELEKTRONISCHE STEUERKASTE	CENTRALITA ELECTRONICA
607	572910101	SONDA TS TIPO P09251 C.SILIC.	PROBE	SONDE	FUEHLER	SONDA
607A	572910103	SONDA NTC 015W000	PROBE	SONDE	FUEHLER	SONDA
630	155146100	ASTA 1 LIVELLO ELETTRONICA COMPLETA	ELECTRONIC CONTROL ROD LE	JAUGE NIVEAU ELECTRONIQUE	FUEHLER NIVEAU	VARILLA NIVEL ELECTRONICA
708	576200295	FUSIBILE OMEGA ST 5X20 T 630MA 250V	FUSE	FUSIBLE	SICHERUNG	FUSIBLE
708A	576200288	FUSIBILE OMEGA SF 5X20 F 5A 250V	FUSE	FUSIBLE	SICHERUNG	FUSIBLE
708C	576200294	FUSIBILE OMEGA ST 5X20 T 5A 250V	FUSE	FUSIBLE	SICHERUNG	FUSIBLE
708J	576200293	FUSIBILE OMEGA ST 5X20 T 1,25A 250V	FUSE	FUSIBLE	SICHERUNG	FUSIBLE
744	177230150	GOMMINO 097500001	RUBBER STOPPER	GOMME	GUMMIPUFFER	ALMOHADILLA DE CAUCHO
772	599100108	SCOVOLINO D. 8X250	FINE BRUSH	ECOUVILLON	REINIGUNGSBUERSTE	CEPILLO
772A	599100115	SCOVOLINO D. 15X350	FINE BRUSH	ECOUVILLON	REINIGUNGSBUERSTE	CEPILLO
772B	599100120	SCOVOLINO D. 20X450	FINE BRUSH	ECOUVILLON	REINIGUNGSBUERSTE	CEPILLO
790A	531005534	CINGHIA 9,7X 8 1000 XPZ	BELT	COURROIE	RIEMEN	CORREA
830	743000111	TUBETTO GELILUBE	FOOD GRADE	TUBE DE VASELINE	GELILUBE TUBE	TUBO GELILUBE



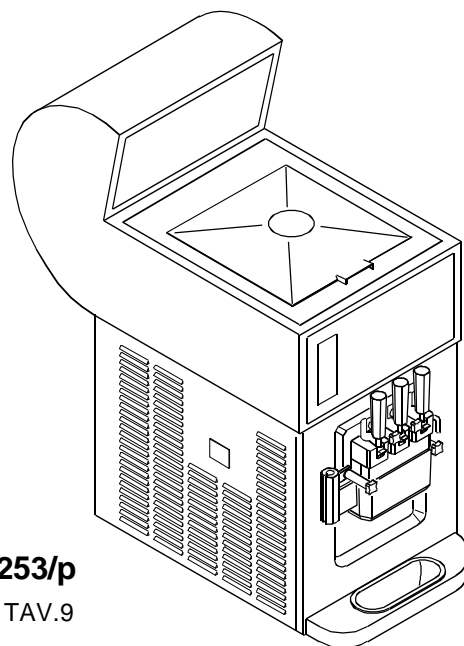
## 253/BAR/p

Pos.	Cod.	Descrizione	Description	Description	Bezeichnung	Descrìcion
		3540180	LUBRICANT			
840	178600160	SPATOLA PULIZIA	SPATULA	SPATULE	SPATEL	PALETA
850	193200670	SERIE ANELLI OR	O-RING SET	JOINTS OR	OR RING	JUNTAS OR
870	158261500	CARENATURA PUBBLICIT.COMPLETA	DECORATION PANELLING	CARENAGE PUBLICITAIRE	WERBEAUFSATZ	CARENADURA PUBLICITARIA
870A	158262860	CARENATURA PUBBLICIT.COMPLETA	DECORATION PANELLING	CARENAGE PUBLICITAIRE	WERBEAUFSATZ	CARENADURA PUBLICITARIA
912	552821512	M.LAF.ST90SC4 B14R A.R. 230400/50/3	MOTOR FOR GEAR BOX	MOTEUR POUR REDUCTEUR	MOTOR FUER MOTORGETRIEBE	MOTOR MOTORREDUCTOR
912	552821540	M.LAF.ST90SC4 B14R.AR. 220/60/3	MOTOR FOR GEAR BOX	MOTEUR POUR REDUCTEUR	MOTOR FUER MOTORGETRIEBE	MOTOR MOTORREDUCTOR
912	552821550	M.LMR 90LC4 B14R.AR. 220/50/1	MOTOR FOR GEAR BOX	MOTEUR POUR REDUCTEUR	MOTOR FUER MOTORGETRIEBE	MOTOR MOTORREDUCTOR
912	552821551	M.LMR 90LC4 B14R.AR. 220240/50/1	MOTOR FOR GEAR BOX	MOTEUR POUR REDUCTEUR	MOTOR FUER MOTORGETRIEBE	MOTOR MOTORREDUCTOR
920	572910172	SENSORE PROSSIM.S5-5- C30-35	SENSOR	DETECTEUR	FUEHLER	DETECTOR
921	572910140	SONDA DRY REED N.O. 29	SAFETY SWITCH	SONDE DRY REED	REEDFUEHLER	SONDA DRY REED
990	573810110	FLASH EPROM VER.SOFT22.BIN	EPROM	EPROM	EPROM	EPROM
990	573810129	FLASH EPROM VER.SOFT32.BIN	EPROM	EPROM	EPROM	EPROM
990	573810139	FLASH EPROM VER.SOFT38.BIN	EPROM	EPROM	EPROM	EPROM
999	157090280	MOZZO CONDOTTO COMPLETO	COMPLETE DRIVEN HUB	MOYEU CONDUIT COMPLET	NABE KPL.	CUBO CONDOCIDO
1126	541000126	OR 2,62 13,95 NB 70 3056	O-RING	JOINT OR	OR-DICHTUNG	JUNTA OR
1141	541000141	OR 2,62 15,88 VA 75 121	O-RING	JOINT OR	OR-DICHTUNG	JUNTA OR
1147	541000147	OR 3,53 20,22 NB 70 4081	O-RING	JOINT OR	OR-DICHTUNG	JUNTA OR
1153	541000153	OR 3,53 26,58 NB 70 4106	O-RING	JOINT OR	OR-DICHTUNG	JUNTA OR
1178	541000178	OR 3,53 73,03 NB 40 176	O-RING	JOINT OR	OR-DICHTUNG	JUNTA OR
1188	541000188	OR 5,34 91,44 NB 40 6362	O-RING	JOINT OR	OR-DICHTUNG	JUNTA OR
1285	541000285	OR 3,53 4,34 NB 70 0462	O-RING	JOINT OR	OR-DICHTUNG	JUNTA OR

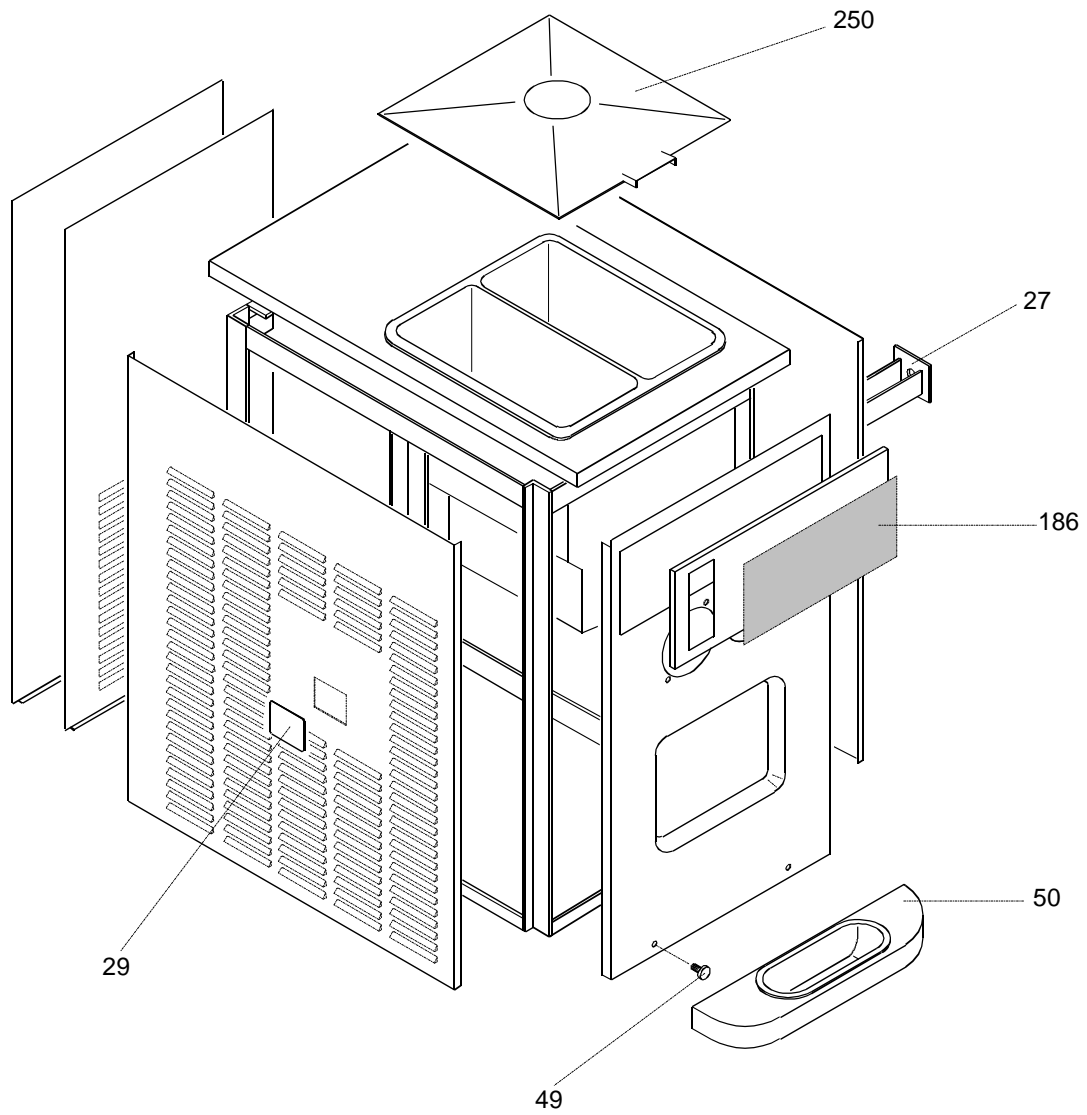
**253/BAR/p**

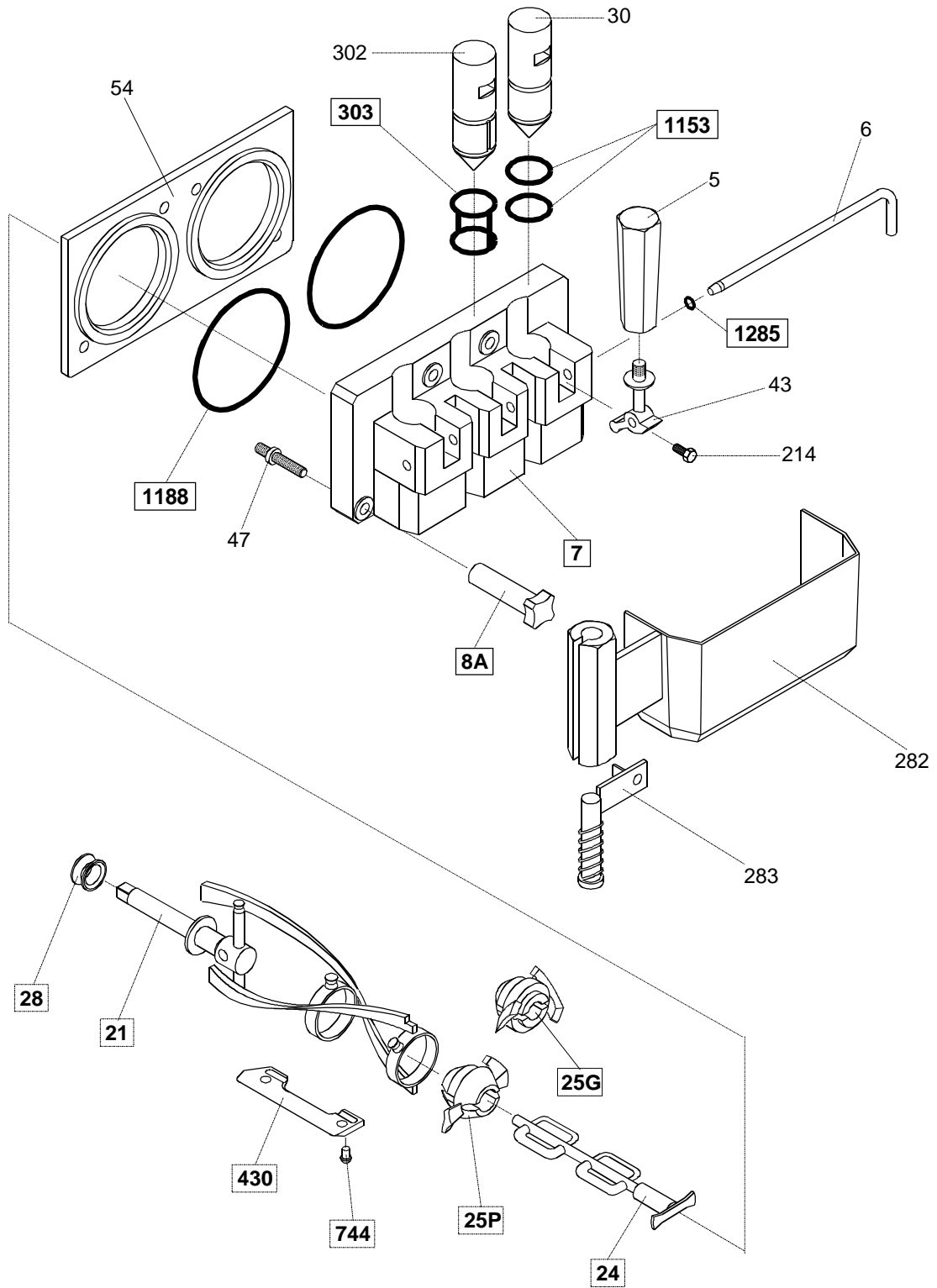


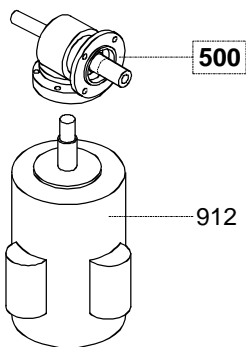
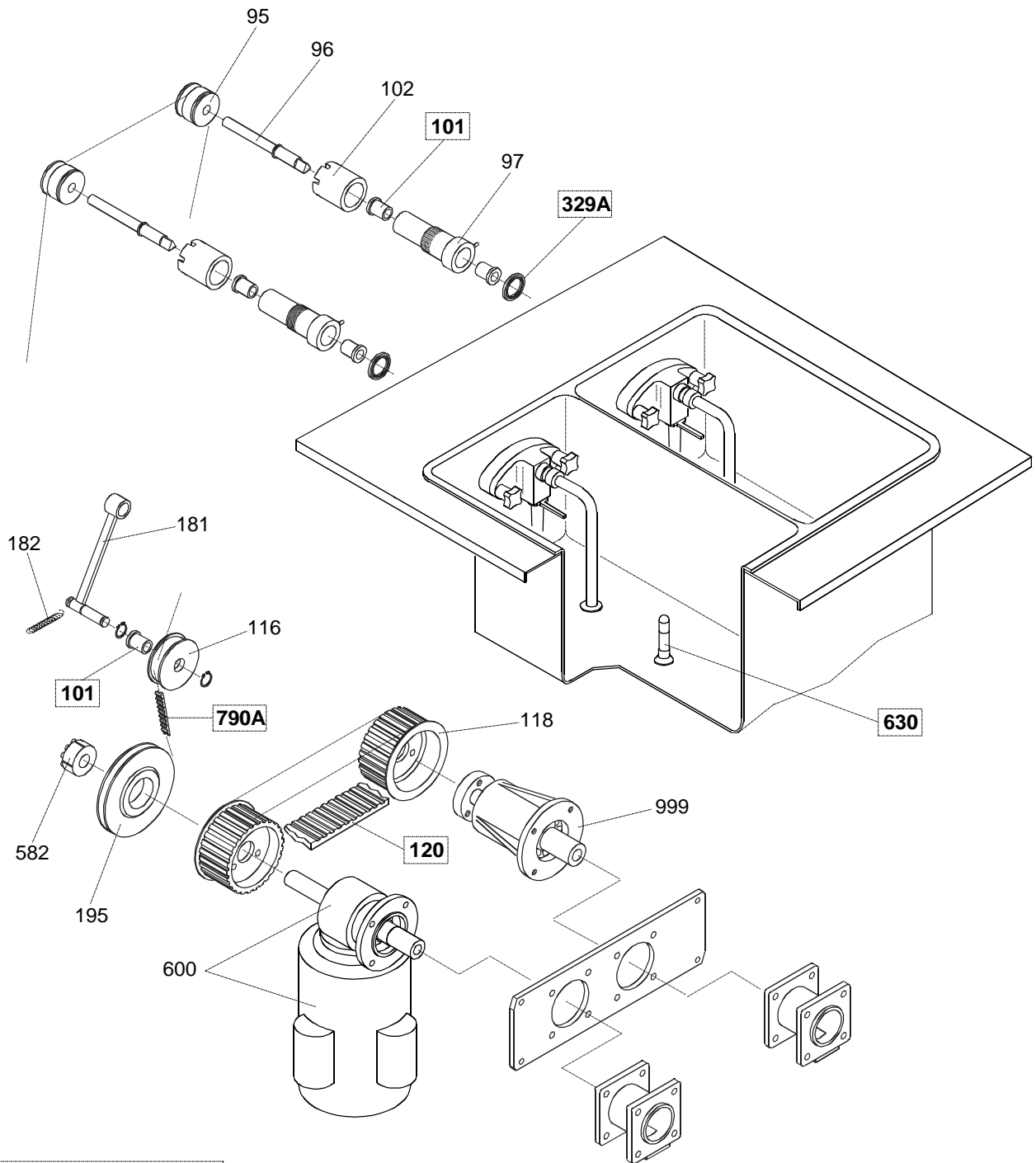
**MISS SOFT 253/p**  
TAV. 9

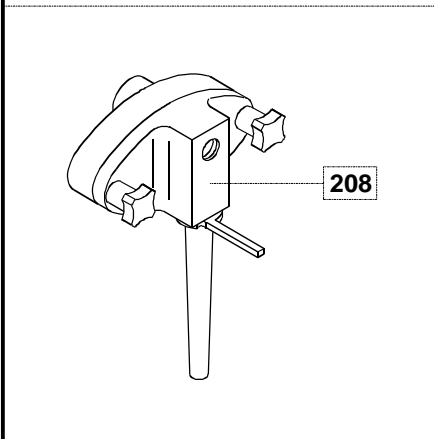
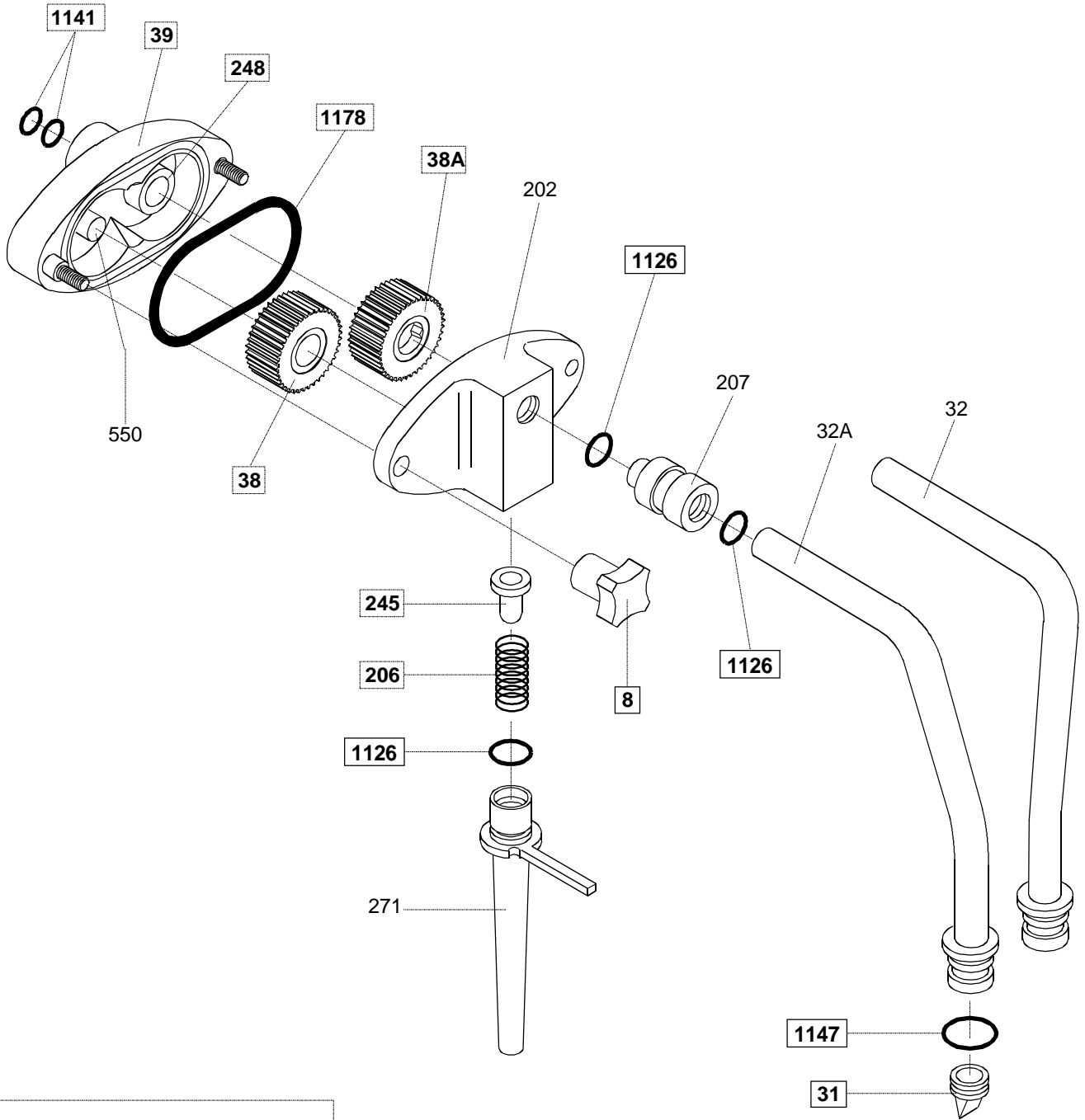


**MISS YOGURT 253/p**  
TAV. 9

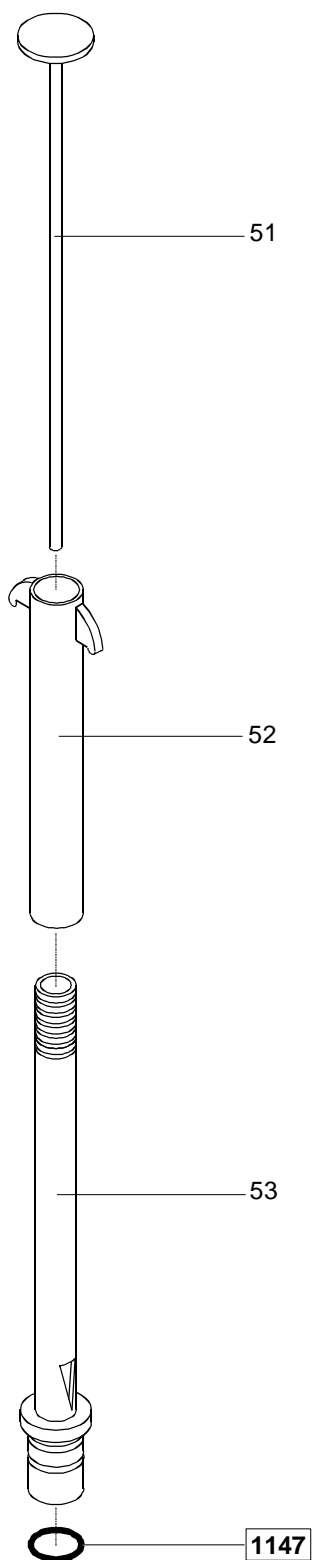


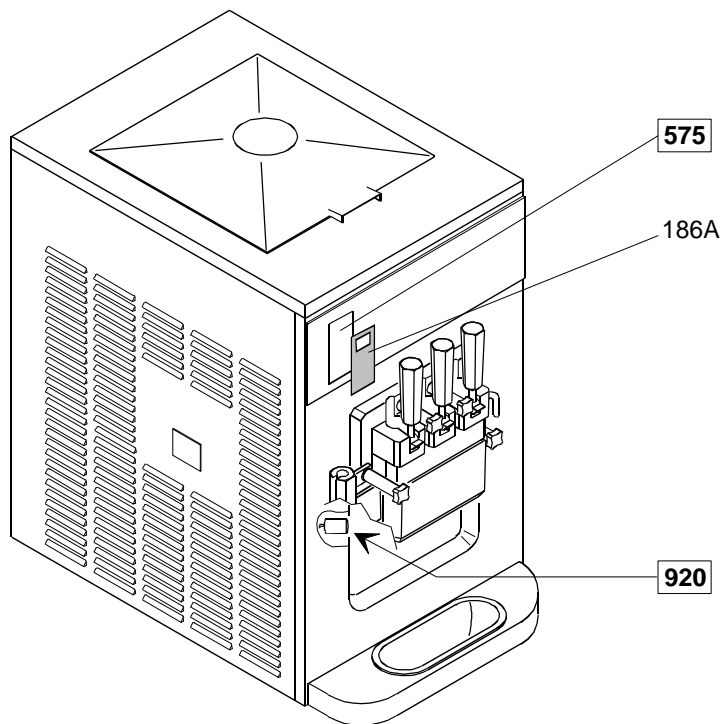
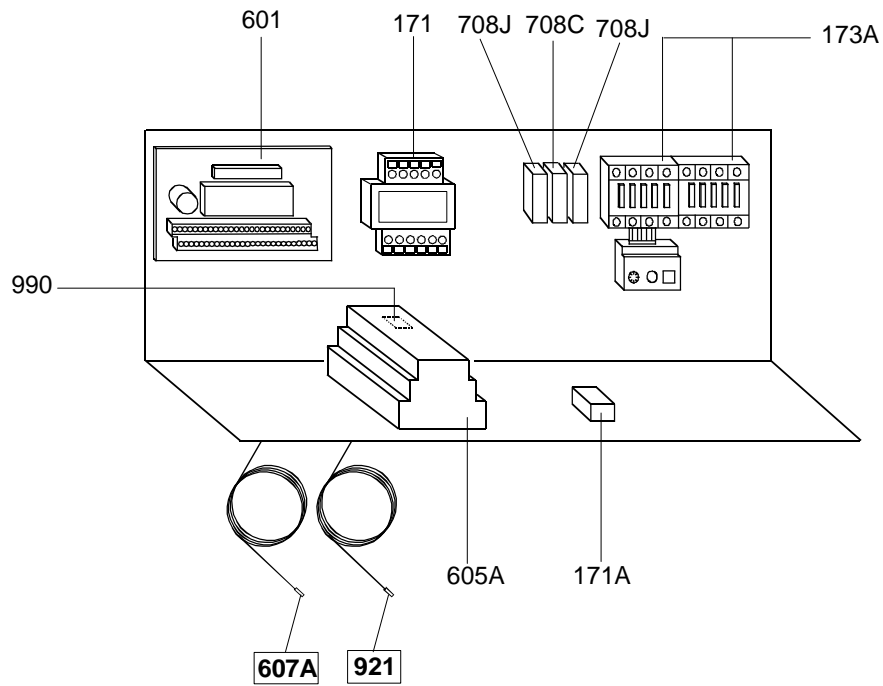




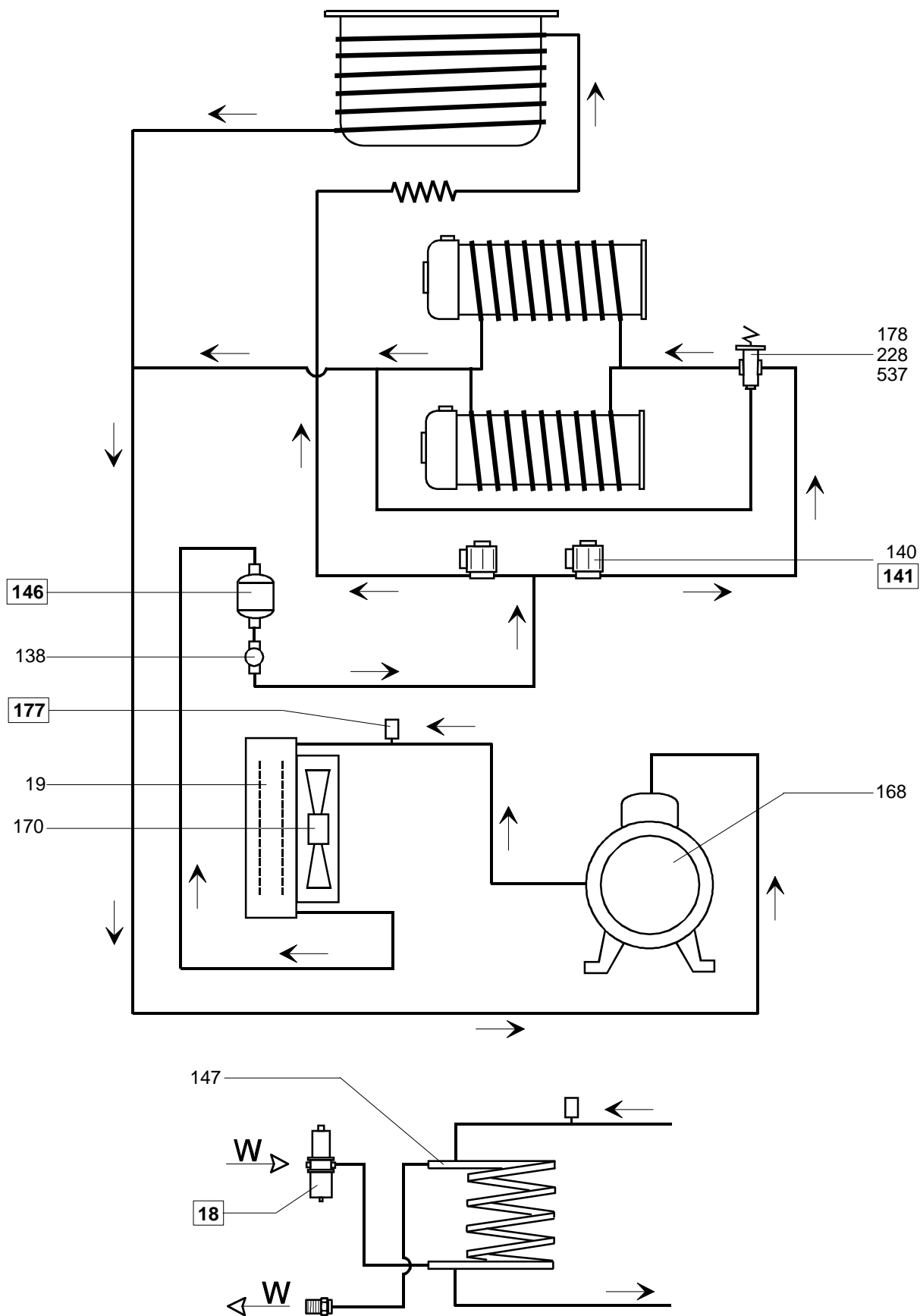


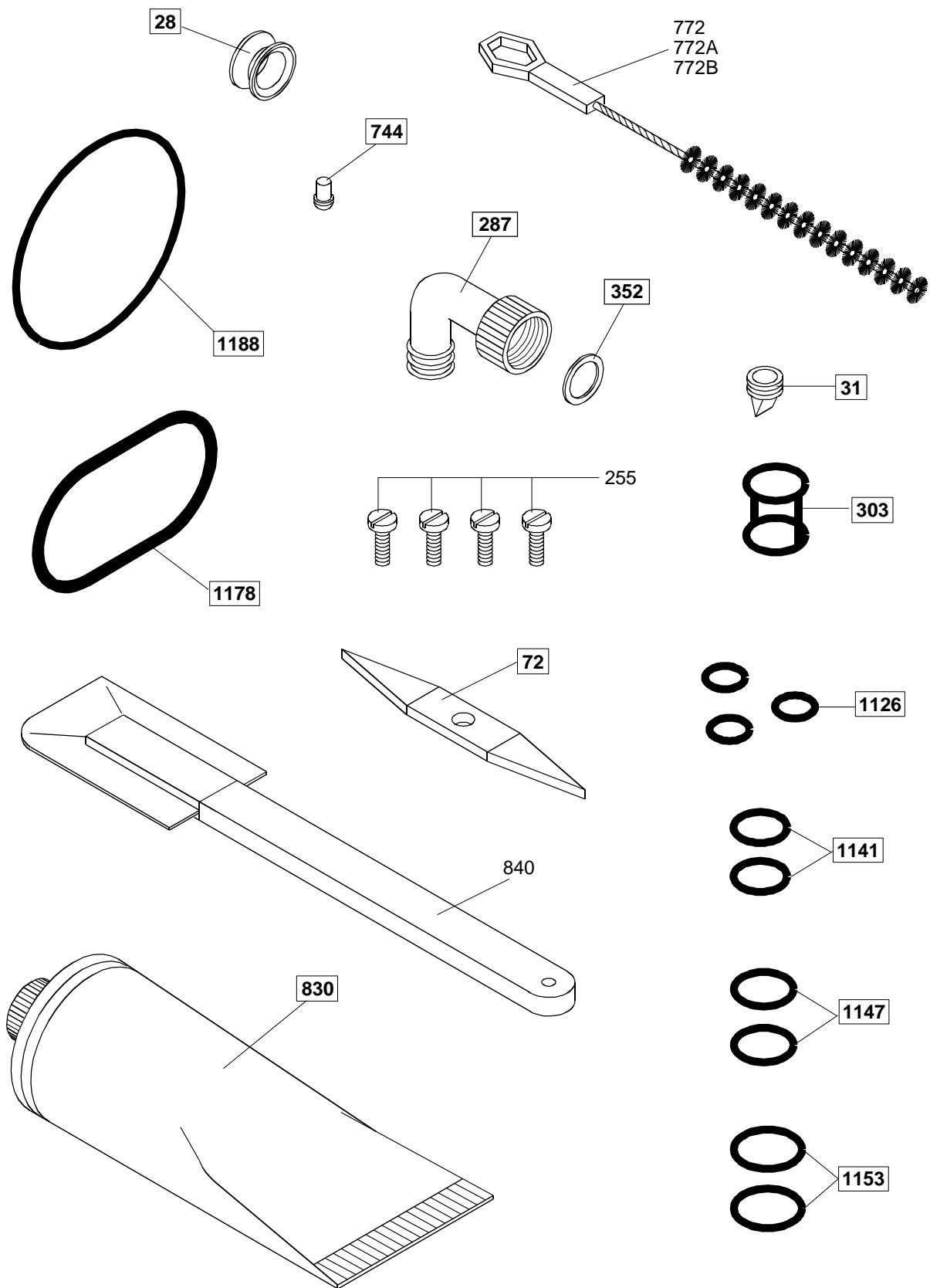


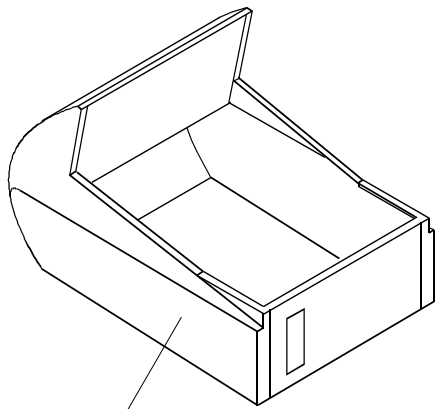




IMPIANTO FRIGORIFERO

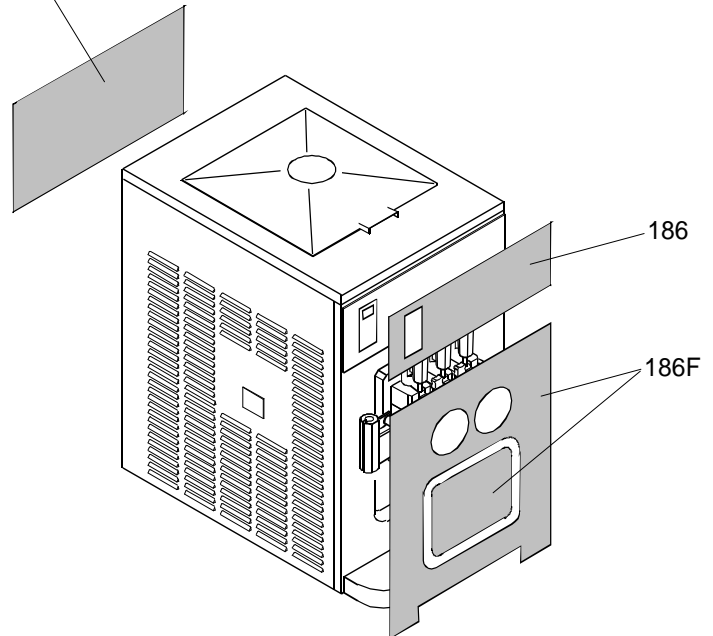




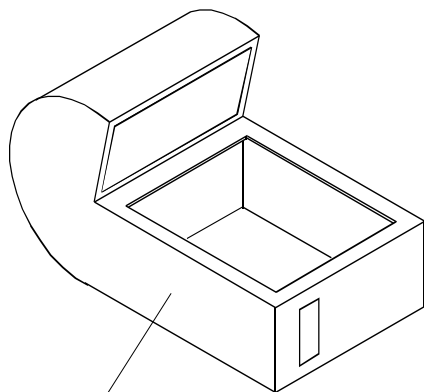


870A

186D

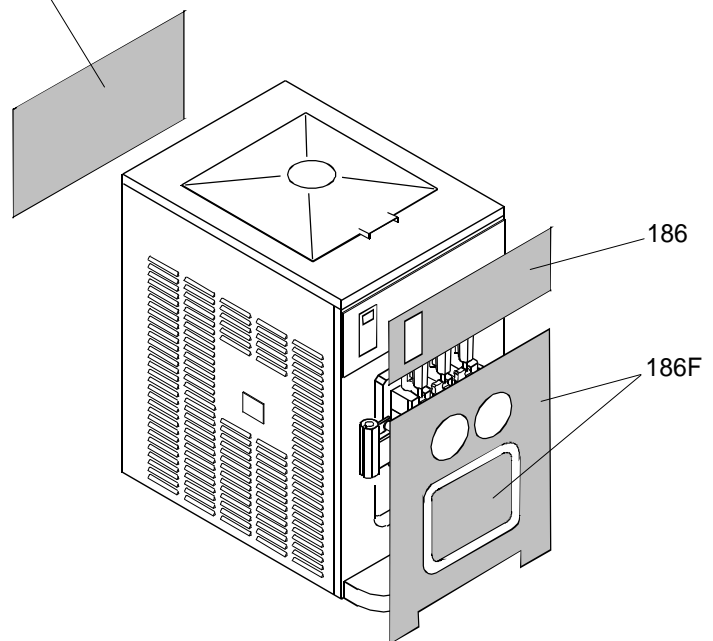


## MISS SOFT 253/p



870

186D



## MISS YOGURT 253/p



**CARPIGIANI - ALI GROUP S.p.A.**  
**Via Emilia, 45**  
**40011 Anzola Emilia (Bologna) - Italy**  
**Tel. (051) 6505111**  
**Fax (051) 732178**

**Carpigiani** si riserva il diritto di effettuare modifiche e/o revisioni del presente documento senza obbligo di preavviso.  
**Carpigiani** reserves the right to make change and/or revisions of this document without being bound to previously notify it.  
**Carpigiani** se réserve le droit d'apporter toutes modification et mises à jour jugées nécessaires et ce, à tout moment et sans obligation de préavis.  
**Carpigiani** behält sich das Rech vor, jederzeit Änderungen ohne Voranzeige vorzunehmen.  
**Carpigiani** se reserva el derecho de efectuar modificaciones y actualizaciones todas la veces que lo considere necesario sin la obligación de peraviso.