

191/BAR/SP

LISTA DI RICAMBI
LIST OF SPARE PARTS
LISTE DES PIECES DE RECHANGE
ERSATZETEIL - LISTE
LISTA DE REPUESTOS

I

Come consultare il MANUALE PARTI DI RICAMBIO:

Il **Manuale Parti di Ricambio** è costituito da **Tavole grafiche** e da **Tablelle**.

Tavole grafiche:

- Le tavole riportano il disegno esploso dei gruppi principali della macchina.
- La suddivisione delle tavole è identificata nella TAV.0.
- Ogni particolare di ricambio è identificato da un **numero di posizione**, i **numeri di posizione posti in un riquadro identificano i particolari di ricambio consigliati**.

Tablelle:

- Le tablelle riportano i **Numeri di Posizione**, la **Descrizione** ed il **Codice** del particolare.
 - Nel caso in cui lo stesso numero di posizione sia riportato più volte, ma associato a codici differenti, è necessario, all'atto dell'ordine, specificare la matricola della macchina in possesso del cliente, al fine di identificare il codice del particolare da fornire.
- Per ordinare uno o più particolari di ricambio identificare sulla TAV.0 la tavola in cui è rappresentato il gruppo macchina in cui è presente il particolare, identificare quindi sulla tavola il particolare ed il relativo numero di posizione, quindi ricercare sulle tablelle il numero di posizione ed il corrispondente codice.*

GB

How o consult the SPARE PARTS MANUAL:

The **Spare Parts Manual** is made up of **Drawing Plates** and **Tables**.

Drawing Plates:

- The plates contain the exploded views of the main units comprising the machine.
- The subdivision of the plates is liste on "TAV.0".
- Each spare parts item is identified by a position number, position numbers found in a box indicate the spare parts items recommended.

Tables:

- The tables list the **Position numbers**, **Descriptions** and the **Codes** for items.
- When the same position number appears more than once, but is also associated with different codes, specify the serial number of the customer's machine when ordering for the purpose of identifying the code for the item to be supplied.

To order one or more spare part items, identify the plate on "TAV.0" representing the machine unit on which the item is located.

Locate the item on the plate and the corresponding position number as well. Then use the position number to locate the corresponding code on the table.

F

Comment consulter le LIVRET DES PIÈCES DÉTACHÉES:

Le livret des Pièces Détachées se compose de **Planches** et de **Tableaux**.

Planches:

- Les planches illustrent la vue éclatée des groupes principaux de la machine.
- La "TAV.0" illustre la subdivision des différentes planches.
- Chaque pièce détachée est identifiée par un numéro de repère; les numéros de repère en encadré identifient les pièces détachées conseillées.

Tableaux:

- Les tableaux indiquent les Numéros de repère, la Désignation des pièces et les Codes des pièces en question.
- Si la même numéro de repère indiqué plusieurs fois mais qu'il est associé à des codes différents, lors de la commande il faut préciser le numéro de série de la machine; cela permettra d'identifier le code de la pièce à fournir.

Pour commander une ou plusieurs pièces détachées, repérer sur la "TAV.0" la planche représentant le groupe dont fait partie la pièce, ensuite identifier la pièce en question sur la planche ainsi que son numéro de repère, puis rechercher sur les tableaux le numéro de repère et le code y relatif.

D

Hinweise für die Konsultation des ERSATZTEILHANDBUCHES

Das Ersatzteilhandbuch besteht aus graphischen **Abbildungen** und **Tabellen**.

Graphische Abbildungen:

- Die Abbildungen umfassen die Detailzeichnung der Hauptaggregate der Maschine
- Die Aufgliederung der Abbildungen ist in "TAV. 0" angegeben.
- Jedes Ersatzteildetail ist mit einer **Positionsnummer** identifiziert; **die eingerahmten Positionsnummern identifizieren die empfohlenen Ersatzteildetails**.

Tabellen:

- In den Tabellen sind die **Positionsnummern**, die **Beschreibung** und der **Code** des Teils aufgelistet.
- Ist dieselbe Positionsnummer mehrmals in Zusammenhang mit anderen Code angegeben, muß bei der Bestellung die Maschinennummer angegeben werden, um den Code des zu liefernden Ersatzteils ausfindig machen zu können.

Um eines oder mehrere Ersatzteile zu bestellen, anhand der "TAV.0" die Abb. feststellen, in der das Maschinenaggregat dargestellt ist, für das das Teil bestimmt ist; anhand dieser Abb. dann das Ersatzteil und die entspr. Positionsnummer identifizieren und schließlich in den Tabellen die Positionsnummer und den entspr. Code suchen.

E

COMO CONSULTAR EL MANUAL DE PIEZAS DE REPUESTO

El Manual Piezas de Repuesto está formado por **Tablas** gráficas y por **Cuadros**

Tablas gráficas

- Las tablas indican el dibujo expuesto individualmente en todos sus particulares (tridimensional) de los grupos principales de la máquina.
- La subdivisión de las tablas está identificada en la "TAV. 0".
- Cada pieza de repuesto se identifica por un **número de posición**, los **números de posición colocados en un recuadro identifican las piezas de repuesto aconsejadas**.

Cuadros

- Los Cuadros indican **los Números de Posición**, la **Descripción** y el **Código** de la pieza.
- En el caso de que el mismo número de posición esté indicado más de una vez, pero asociado a códigos diferentes, es necesario, en el momento del pedido, especificar la matricula de la máquina que posee el cliente, con el fin de identificar el código de la pieza que hay que suministrar.

Al hacer el pedido de una o más piezas de repuesto, identificar en la "TAV. 0" la tabla en la que está representado el grupo máquina en donde se halla la pieza, por consiguiente identificar en la tabla la pieza y el relativo número de posición, después buscar en los cuadros el número de posición y el correspondiente código.



191/BAR/SP

Pos.	Cod.	Descrizione	Description	Description	Bezeichnung	Descrpcion
005	118164050	MANIGLIA RUBINETTO COMPLETA BIANCA	FRONT LID HANDLE	POIGNEE PORTILLON	HANDGRIFF FRONTVERSCHLUSS	MANILLA PORTILLO
006	155162700	PERNO RUBINETTO	DISPENSING LEVER PIN	PIVOT PORTILLON	STIFT FRONTVERSCHLUSS	PERNO PORTILLO
007	118103060	CORPO PORTELLO BIANCO	DISPENSING HEAD	PORTILLON	FRONTVERSCHLUSS	PORTILLO
008	173100030	POMELLO CORTO	KNOB	POMMEAU	HANDGRIFF	POMO
008A	173105340	POMELLO LUNGO BIANCO	KNOB	POMMEAU	HANDGRIFF	POMO
011	582100166	TERMOSTATO IMIT TR2 TAR. 75°C	THERMOSTAT	THERMOSTAT	THERMOSTAT	TERMOSTATO
018	581800119	VALVOLA ACQUA DANFOSS WV010 003N6212	WATER VALVE	SOUPAPE A EAU	WASSERVENTIL	VALVULA AGUA
019	131165740	CONDENSATORE ARIA ISC 1420030600	AIR CONDENSER	CONDENSATEUR A AIR	LUFT KONDENSATOR	CONDENSADOR AIRE
021	142070220	AGITATORE 2E L SX P	BEATER	AGITATEUR	RUEHRWERK	AGITADOR
024	157180710	CONTROAGITATORE	BEATER IDLER	CONTRE-AGITATEUR	GEGENRUEHRWERK	CONTRAAGITADOR
026	102159650	VASCHETTA SGOCCIOLIO BIANCA	DRIP TRAY	TASSE	SCHALE	CUBETA
028	177120610	PREMISTOPPA AGITATORE GOMMA NERA	BEATER SHAFT SEAL	PRESSE ETOUPE AGITATEUR	WELLENDICHTUNG	PRENSAESTOPA AGITADOR
030	118133040	PISTONE PORTELLO COMPLETO	SPIGOT PISTON	PISTON PORTILLON	KOLBEN	PISTON PORTILLO
032	129061330	TUBO DI COMPRESSIONE	COMPRESSION FEED PIPE	TUBE DE COMPRESSION	KOMP. ROHR	TUBO DE COMPRESION
036	157215290	BOCCHETTONE SCARICO FRONTALE	UNION DRAIN	RACCORD TUBE EGOUTTOIR	ABLAUFSTUECK	RAMA DE DESAGUE
037	102161270	COPERTURA VASCHETTA BIANCA STP.4261	DRIP TRAY COVER	COUVERCLE EGOUTTOIR	DECKEL ABTROPFTASSE	CUBIERTA PARA GOTEO
038	152120120	INGRANAGGIO CONDOTTO	DRIVEN GEAR	ENGRENAGE	ZAHNRAD	ENGRANAJE
038A	152120030	INGRANAGGIO CONDUTTORE	DRIVING GEAR	ENGRENAGE	ZAHNRAD	ENGRANAJE
039	129515070	CORPO POMPA R CON PERNI	PUMP BODY	CORPS DE POMPE	PUMPENKOERPER	CUERPO BOMBA
039J	129515130	CORPO POMPA R CON PERNI	PUMP BODY	CORPS DE POMPE	PUMPENKOERPER	CUERPO BOMBA
043	118170530	COMANDO PISTONE	PISTON LEVER	COMMANDE PISTON	KOLBENBETAETIGUNG	MANDO PISTON
043A	118170590	COMANDO PISTONE	PISTON LEVER	COMMANDE PISTON	KOLBENBETAETIGUNG	MANDO PISTON
047	171102350	VITE PRIGIONIERA	STUD	GOIJON FILETE	STIFTSCHRAUBE	TORNILLO PRISIONERO

191/BAR/SP

Pos.	Cod.	Descrizione	Description	Description	Bezeichnung	Descripcìon
054	158210990	GUARNIZIONE ANTERIORE	FRONT GASKET	GARNITURE ANT.	ZYLINDER DICHTUNG-VORNE	GUARNICION FRONTAL
072	193010040	ESTRATTORE OR	O-RING EXTRACTOR	EXTRACTEUR DE JOINTS	O-RING AUSHEBER	EXTRACTOR
076	158210320	GUARNIZIONE MOVIMENTO POSTERIORE	REAR DRIVE GASKET	GARNITURE MOUV. ARRIERE	DICHTUNG HINTERE LAGERUNG	GUARNICION MOV. TRASERO
087	153101250	PULEGGIA MOV.VASCA	MOTOR PULLEY	POULIE MOTEUR	RIEMENSCHIEBE	POLEA MOTOR
087J	153101270	PULEGGIA MOV.VASCA	MOTOR PULLEY	POULIE MOTEUR	RIEMENSCHIEBE	POLEA MOTOR
095	153171310	PUL. A.P. 14 1SPZ 50 24	PUMP SHAFT PULLEY	POULIE ARBRE POMPE	RIEMENSCHIEBE	POLEA BOMBA
096	155102100	ALBERO POMPA	PUMP SHAFT	ARBRE POMPE	PUMPEWELLE	EJE BOMBA
097	161155330	MANICOTTO MOZZO POMPA	PUMP HUB COUPLING	MANCHON MOYEU POMPE	MUFFE	MANGUITO
101	157140020	BOCCOLA GALOPPINO E MOZZO POMPA	BUSHING	COQUILLE	BUCHSE	CASQUILLO
102	158180060	GHIERA FISS. MOZZO POMPA	RING NUT	COLLIER DE SERRAGE	SICHERUNGSRING	ABRAZADERA
116	153090210	PULEGGIA GALOPP. 20 56 30	TENSION PULLEY	POULIE GALET	RIEMENSPANNER	RODILLO TENSOR
140	581200820	CORPO VALVOLA SOLENOIDE DANFOSS EVR 3 032F3233	SOLENOID VALVE BODY	CORPS ELECTROVANNE	KOERPER MAGNETVENTIL	CUERPO ELECTROVALVULA
140A	581200824	CORPO VALVOLA SOLENOIDE DANFOSS EVR 6 032F6238	SOLENOID VALVE BODY	CORPS ELECTROVANNE	KOERPER MAGNETVENTIL	CUERPO ELECTROVALVULA
141	581201042	BOBINA SOLENOIDE DANFOSS 24V-50/60HZ	COIL	BOBINE	SPULE	BOBINA
146	581400117	FILTRO DANFOSS DML 083 S	FILTER DRYER	FILTRE	FILTER	FILTRO
147	584200121	CONDENSATORE W HPCR 1104 TR	WATER CONDENSER	CONDENSATEUR EAU	WASSER KONDENSAT.	CONDENS.AGUA
159	155102850	ALBERO AGITAZIONE	DRIVE SHAFT	ARBRE DE TRANSMISSION	ANTRIEBSWELLE	ARBOL DETRANSMISSION
161A	529410275	BOCCOLA CILINDR. 12x16x20x25	BUSHING	COQUILLE	BUCHSE	CASQUILLO
161C	157100380	BOCCOLA DI TRASCINAMENTO	BUSHING	COQUILLE	BUCHSE	CASQUILLO
162	142020710	AGITATORE MISCELA VASCA	MIX TANK AGITATOR	AGITATEUR CUVE	RUEHRWERKSBEHAELTER	AGITADOR MEZCLA EN CUBA
163	164130890	PORTA ALBERO	AGITATORSHAFT HOUSING	GUIDE ARBRE	WELLENFUERUNGSMANTEL	GUIA ARBOL
168	561102400	C.DORIN H150S5 POE 200/50-60/3	COMPRESSOR	COMPRESSEUR	KOMPRESSOR	COMPRESOR



191/BAR/SP

Pos.	Cod.	Descrizione	Description	Description	Bezeichnung	Descripción
168	561102419	C.DORIN H150CC POE 230-400/50/3	COMPRESSOR	COMPRESSEUR	KOMPRESSOR	COMPRESOR
170	551090254	M.VENT.EBM R2E220-AA40-05 230/50-60/1	FAN MOTOR	MOTEUR VENTILATEUR	VENTILATOR MOTOR	MOTOR VENTILADOR
171	574100328	TRASFORMATORE 1\$ 100VA 0-24/8,5-0-8,5/0-12	TRANSFORMER	TRANSFORMATEUR	TRANSFORMATOR	TRANSFORMADOR
171A	574100302	TRASFORMATORE AMP. RAPP.1/1000 152050	TRANSFORMER	TRANSFORMATEUR	TRANSFORMATOR	TRANSFORMADOR
173A	571100228	CONTATTORE A12-30-10 24V 50/60HZ	CONTACTOR	CONTACTEUR	KONTAKTOR SCHUTZ	CONTACTOR
173E	571100212	CONTATTORE A12-30-01 24V 50/60HZ	CONTACTOR	CONTACTEUR	KONTAKTOR SCHUTZ	CONTACTOR
177	583100148	PRESSOSTATO DANFOSS CC20W 29/20 060F1130	PRESSURE SWITCH	PRESSOSTAT	DRUCKWAECHTER	PRESOSTATO
178	581101091	VALVOLA TERMOSTATICA TUBE MOP 30 ORIF.05	THERMOSTATIC VALVE	DETENDEUR THERMOSTATIQUE	THERMVENTIL	VALVULA TERMOSTATICA
180	571200545	RELE' FINDER 40.31 24V AC	RELAY	RELAIS	RELAIS	RELE
181	107190010	STAFFA OSCILLANTE GALOPPINO	TENSION PULLEY BRACKET	ETRIER	BUEGEL	ABRAZADERA
182	178150150	MOLLA T A 1,2 12 130 3,78	TENSION PULLEY SPRING	RESSORT	FEDER	RESORTE
186	192113750	DECALC.FRONTALE 191/BAR	FRONT PANEL DECAL	DECALCOMANIE FRONTALE	ABZIEHBILD	CALCOMANIA
186A	192114030	DECALC.PULSANTIERA 191/BAR	PUSH BUTTON DECAL	DECALCOMANIE CLAVIER	ABZIEHBILD	CALCOMANIA
195	153110580	PUL.C.P. 62 1Z 120 18	PUMP DRIVING PULLEY	POULIE CONDUCTRICE POMPE	RIEMENSCHLEIBE	POLEA COND.BOMBA
202	129035080	COPERCHIO POMPA R	PUMP COVER	COUVERCLE POMPE	PUMPENDECKEL	TAPA BOMBA
206	178100870	MOLLA C I 1,5 15 42 5,24	PUMP SPRING	RESSORT POMPE	FEDER	RESORTE BOMBA
207	129050030	RACCORDO ALIMENTAZIONE	CONNECTION PIPE	TUYAU DE CONNEXION	VERBINDUNGSROHROR	TUBO DE CONEXION
208	129002460	POMPA R COMPLETA	PUMP	POMPE COMPLETE	PUMPE KPL	BOMBA
208P	129002470	POMPA R COMPLETA	PUMP	POMPE COMPLETE	PUMPE KPL	BOMBA
208J	129002480	POMPA R COMPLETA	PUMP	POMPE COMPLETE	PUMPE KPL	BOMBA
214	171101020	VITE REGOLAZIONE COMANDO PISTONE	ADJUSTMENT SCREW	VIS	SCHRAUBE	TORNILLO



191/BAR/SP

Pos.	Cod.	Descrizione	Description	Description	Bezeichnung	Descripcìon
214A	171102390	VITE REGOLAZIONE COMANDO PISTONE	ADJUSTMENT SCREW	VIS	SCHRAUBE	TORNILLO
228	581110030	COPERTURA VALVOLA TERMOSTATICA POLIETILENE	THERMOSTATIC VALVE COVER	COUVERTURE SOUPEPE THERMOST.	DECKEL THERMVENTIL	COBERTURA VALV. TERMOSTATICA
235P	158262370	COPERTURA PULSANTIERA	GUARD	PROTECTION	SCHUTZABDECKUNG	PROTECCION
245	177110290	VALVOLA POMPA R	PUMP VALVE	SOUPEPE POMPE	PUMPENVENTIL	VALVULA BOMBA
248	157130010	BOCCOLA CORPO POMPA	PUMP BUSHING	COQUILLE CORPS DE POMPE	BUCHSE	CASQUILLO
248J	157130560	BOCCOLA CORPO POMPA	PUMP BUHSING	COQUILLE CORPS DE POMPE	BUCHSE	CASQUILLO
250	102144830	COPERCHIO VASCA	TANK COVER	COUVERCLE CUVE	BEHAELTERDECKEL	TAPA TANQUE
271	129045380	REGOLATORE POMPA	FEEDING PUMP TUBE	REGULATEUR DE POMPE	PUMPENREGLER	REGULADOR BOMBA
271P	129045970	REGOLATORE POMPA	FEEDING PUMP TUBE	REGULATEUR DE POMPE	PUMPENREGLER	REGULADOR BOMBA
284	153101240	PULEGGIA AGITAZIONE VASCA	MIX TANK AGITATOR PULLEY	POULIE AGITATEUR MELANGE	RIEMENSCHIEBE	POLEA
284J	153101260	PULEGGIA AGITAZIONE VASCA	MIX TANK AGITATOR PULLEY	POULIE AGITATEUR MELANGE	RIEMENSCHIEBE	POLEA
329A	542000103	ANELLO ANGUS 30x16x4,5	O-RING	BAGUE DE RETENUE	SPEZ.DICHTUNGSRING	ANILLO RETEN
424	589800131	TUBO PLASTICA D.19/24 RINFORZATO	PIPE	TUBE	SCHLAUCH	TUBO
475	599900173	VALIGETTA CORREDO	ACCESSORIES	ACCESSOIRES	ZUBEHOERTEILE	ACCESORIOS
493	526200613	RALLA O-TAR D.12/20 SF.POM 31420127	AGITATOR SHAFT BEARING	BUTEE	KONTAKTRING	ANILLO DE CONTACTO
500	558420099	RIDUTTORE TR24/S 1: 9 GAVAGNI	GEAR BOX	REDUCTEUR	GETRIEBE	REDUCTOR
540	118450660	AUTO CHIUSURA 191/BAR	SELF CLOSING	AUTO FERMETURE	VERSCHLUSS AUTOMATISCHER	AUTO CLAUSURA
550	155162000	PERNO TRAZIONE INGRANAGGIO	GEAR SHAFT BUSHING	AXE TRACTION ENGRENAGE	STIFT	PERNO TRACCION ENGRANAJE
550J	155162500	PERNO TRAZIONE INGRANAGGIO	GEAR SHAFT BUSHING	AXE TRACTION ENGRENAGE	STIFT	PERNO TRACCION ENGRANAJE
575	573800638	PULSANTIERA MOD.191/BAR.	PUSH-BUTTON PANEL	CLAVIER	TASTATUR	CAJA DE PULSADORES

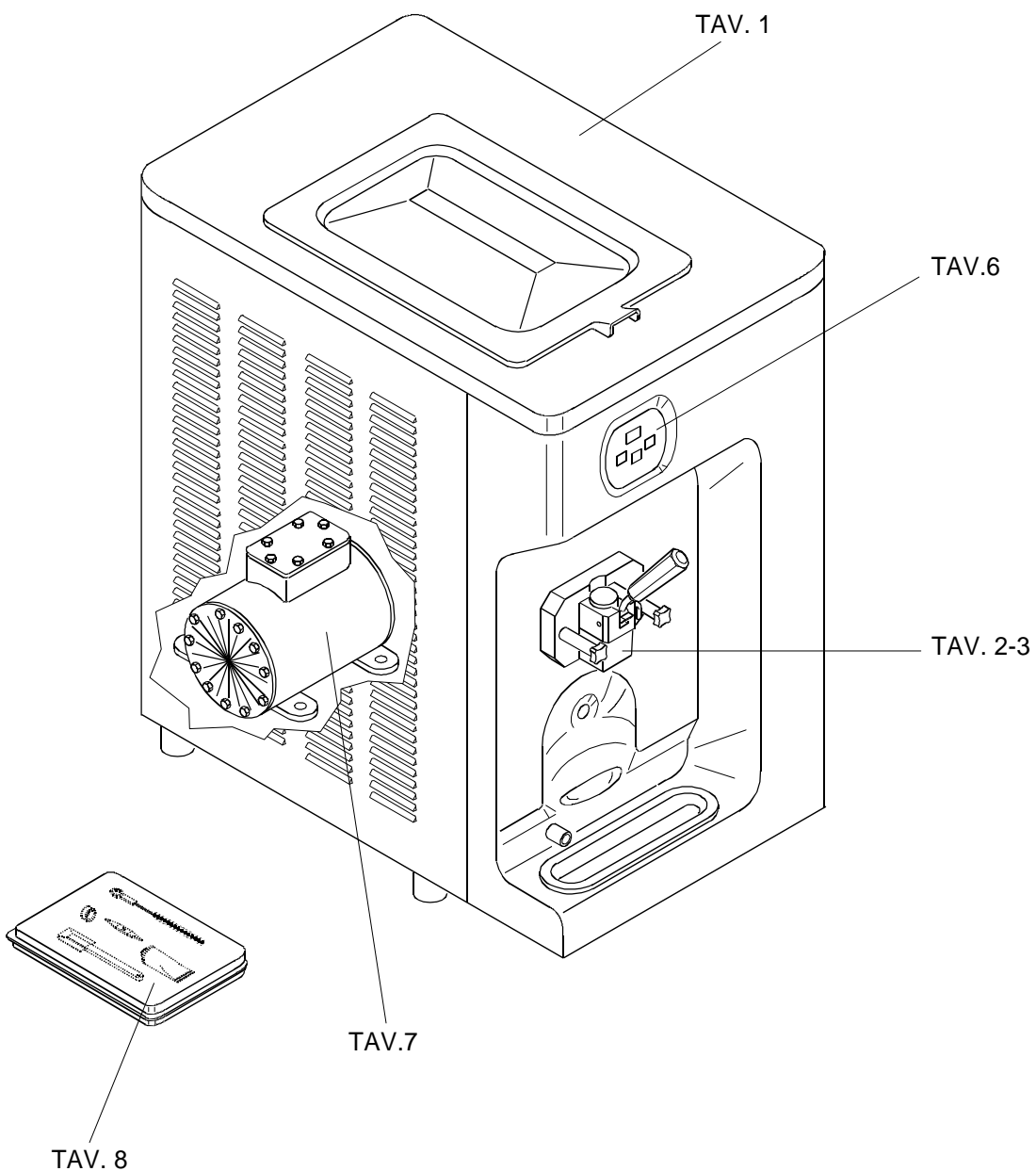
191/BAR/SP

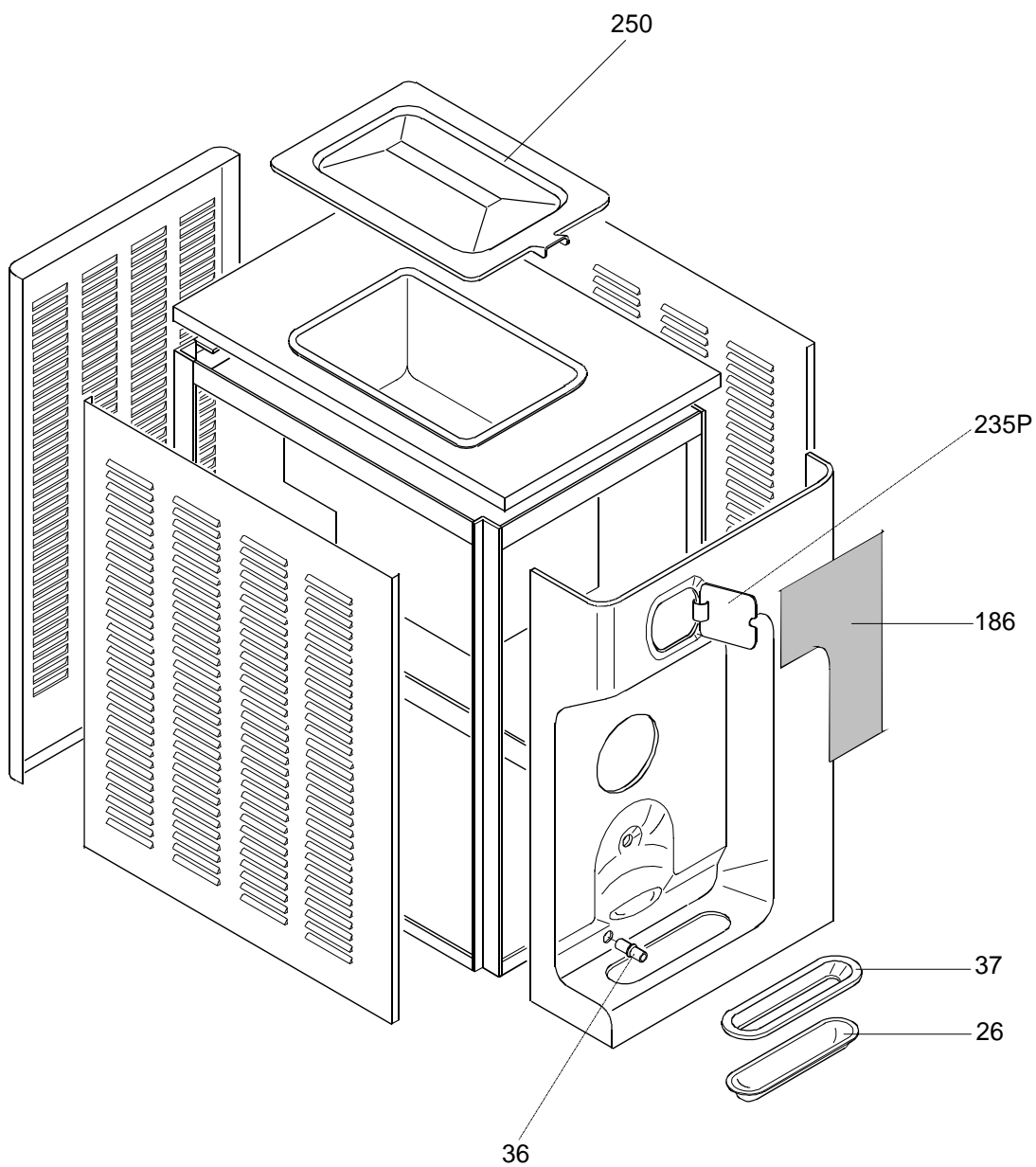
Pos.	Cod.	Descrizione	Description	Description	Bezeichnung	Descrpcion
600	558421211	MR.MTR 24/S 1: 9 230-400/50/3	REDUCTION GEAR BOX	MOTO-REDUCTEUR	MOTORGETRIEBE	MOTORREDUCTOR
600	558421212	MR.MTR 24/S 1: 9 200/50-60/3	REDUCTION GEAR BOX	MOTO-REDUCTEUR	MOTORGETRIEBE	MOTORREDUCTOR
600A	558910152	MR.P42/1 1: 3,7 230/50-60/1	REDUCTION GEAR BOX	MOTO-REDUCTEUR	MOTORGETRIEBE	MOTORREDUCTOR
601	573800139	SCHEDA 8 RELE' S/BEEP MOPRO R&D	ELECTRONIC BOARD	CARTE ELECTRONIQUE	ELEKTRONISCHE KARTE	TARJETA ELECTRONICA
601A	576300126	SCHEGINA BUZZER 12V 80DB	ELECTRONIC BOARD	CARTE ELECTRONIQUE	ELEKTRONISCHE KARTE	TARJETA ELECTRONICA
605	573700103	CENTRALINA SUPERMOPRO	ELECTRONIC BOARD	CENTRALE ELECTRONIQUE	ELEKTRONISCHE STUEWKASTE	CENTRALITA ELECTRONICA
607	572910101	SONDA TS TIPO P09251 C.SILIC.	PROBE	SONDE	FUEHLER	SONDA
630	155146110	ASTA 1 LIVELLO ELETTRONICA COMPLETA	ELECTRONIC CONTROL ROD LEVER	JAUGE NIVEAU ELECTRONIQUE	FUEHLER NIVEAU	VARILLA NIVEL ELECTRONICA
708C	576200294	FUSIBILE OMEGA ST 5x20 T 5A 250V	FUSE	FUSIBLE	SICHERUNG	FUSIBLE
708J	576200293	FUSIBILE OMEGA ST 5x20 T 1,25A 250V	FUSE	FUSIBLE	SICHERUNG	FUSIBLE
772	599100108	SCOVOLINO D. 8x250	FINE BRUSH	ECOUVILLON	REINIGUNGSBUERSTE	CEPILLO
772A	599100115	SCOVOLINO D. 15x350	FINE BRUSH	ECOUVILLON	REINIGUNGSBUERSTE	CEPILLO
772C	599100140	SCOVOLINO D. 40x400	FINE BRUSH	ECOUVILLON	REINIGUNGSBUERSTE	CEPILLO
772D	599100123	SCOVOLINO D. 30x640	FINE BRUSH	ECOUVILLON	REINIGUNGSBUERSTE	CEPILLO
790A	531005525	CINGHIA 9,7x8x875 XPZ	BELT	COURROIE	RIEMEN	CORREA
790B	531501030	CINGHIA POLIURETANO PIENO D. 5x524	BELT	COURROIE	RIEMEN	CORREA
830	743000114	TUBETTO LUBRI-FILM PLUS HAYNES	FOOD GRADE LUBRICANT	TUBE DE VASELINE	GELILUBE TUBE	TUBO GELILUBE
840	178600160	SPATOLA PULIZIA	SPATULA	SPATULE	SPATEL	PALETA
903	535000501	RUOTA LIBERA TIPO KK 30x62x16	BEARING	ROULEMENT	KUGELLAGER	RODAMIENTO
912	552121212	M.CARPANELLI M80B4 B14 230-400/50/3	MOTOR FOR GEAR BOX	MOTEUR POUR REDUCTEUR	MOTOR FUER MOTORGETRIEBE	MOTOR MOTORREDUCTOR
912	552121213	M.CARPANELLI M80B4 B14 200/50-60/3	MOTOR FOR GEAR BOX	MOTEUR POUR REDUCTEUR	MOTOR FUER MOTORGETRIEBE	MOTOR MOTORREDUCTOR
920A	572910175	SENSORE PROSSIMITA S5-5-C35-30 DIRITTO	PROXIMITY SENSOR	DETECTUER DE PROXIMITE	ANNAEHERUNG FUEHLER	DETECTOR DE PROXIMIDAD
921	572910140	SONDA DRY REED N.O. 29	SAFETY SWITCH	SONDE DRY REED	REEDFUEHLER	SONDA DRY REED

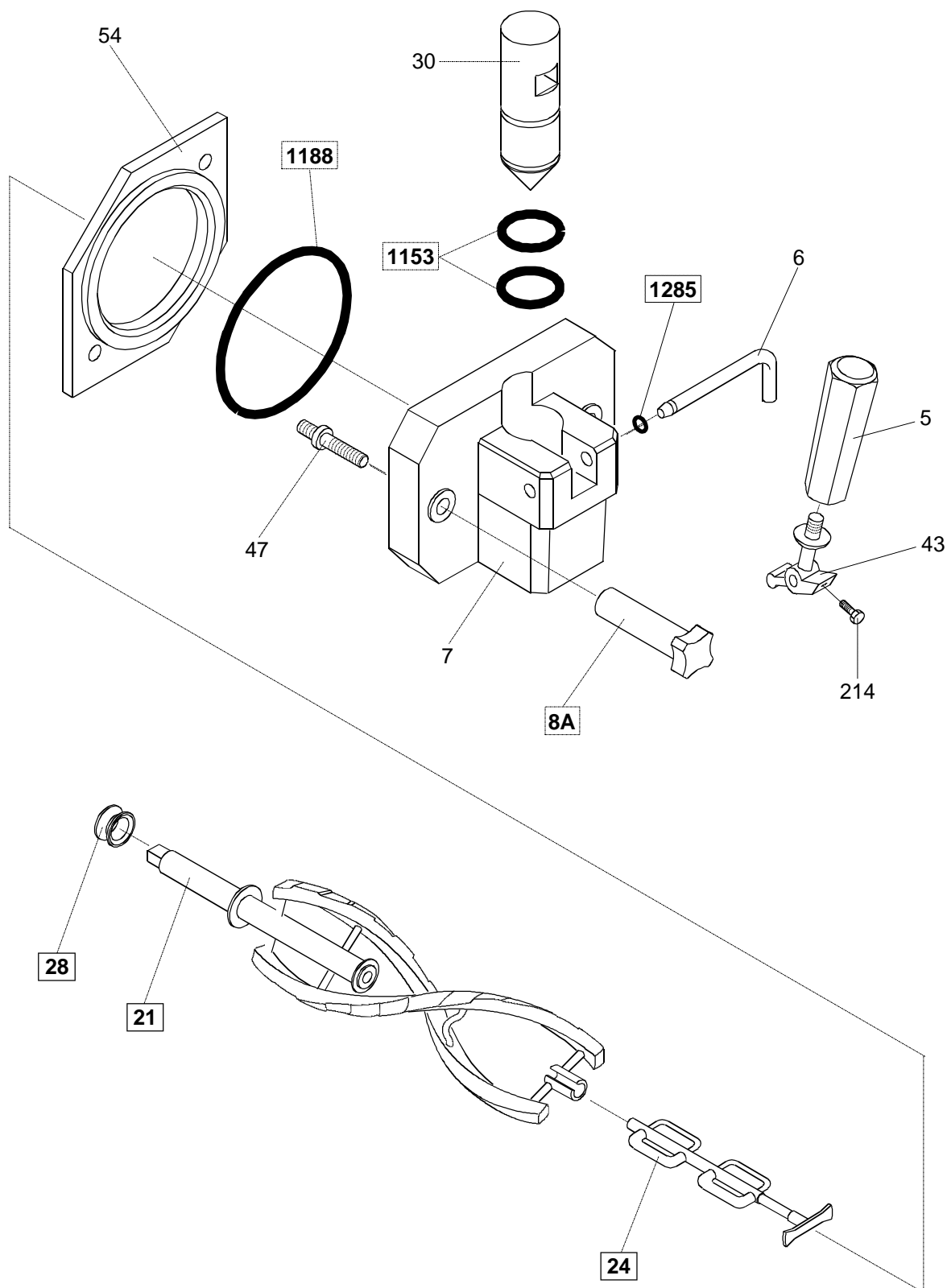


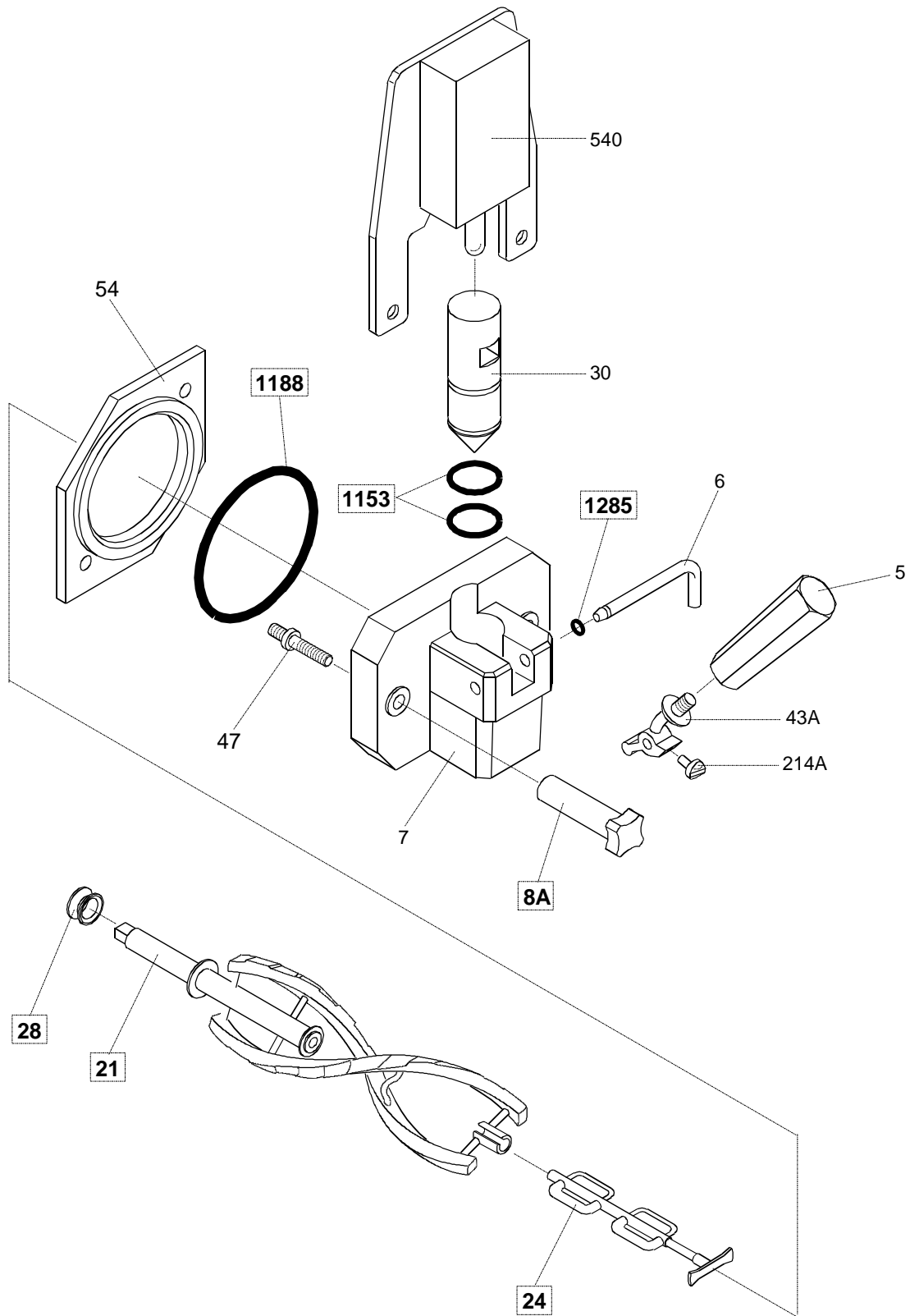
191/BAR/SP

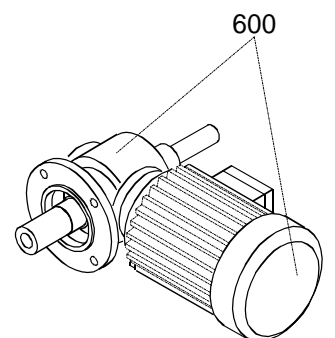
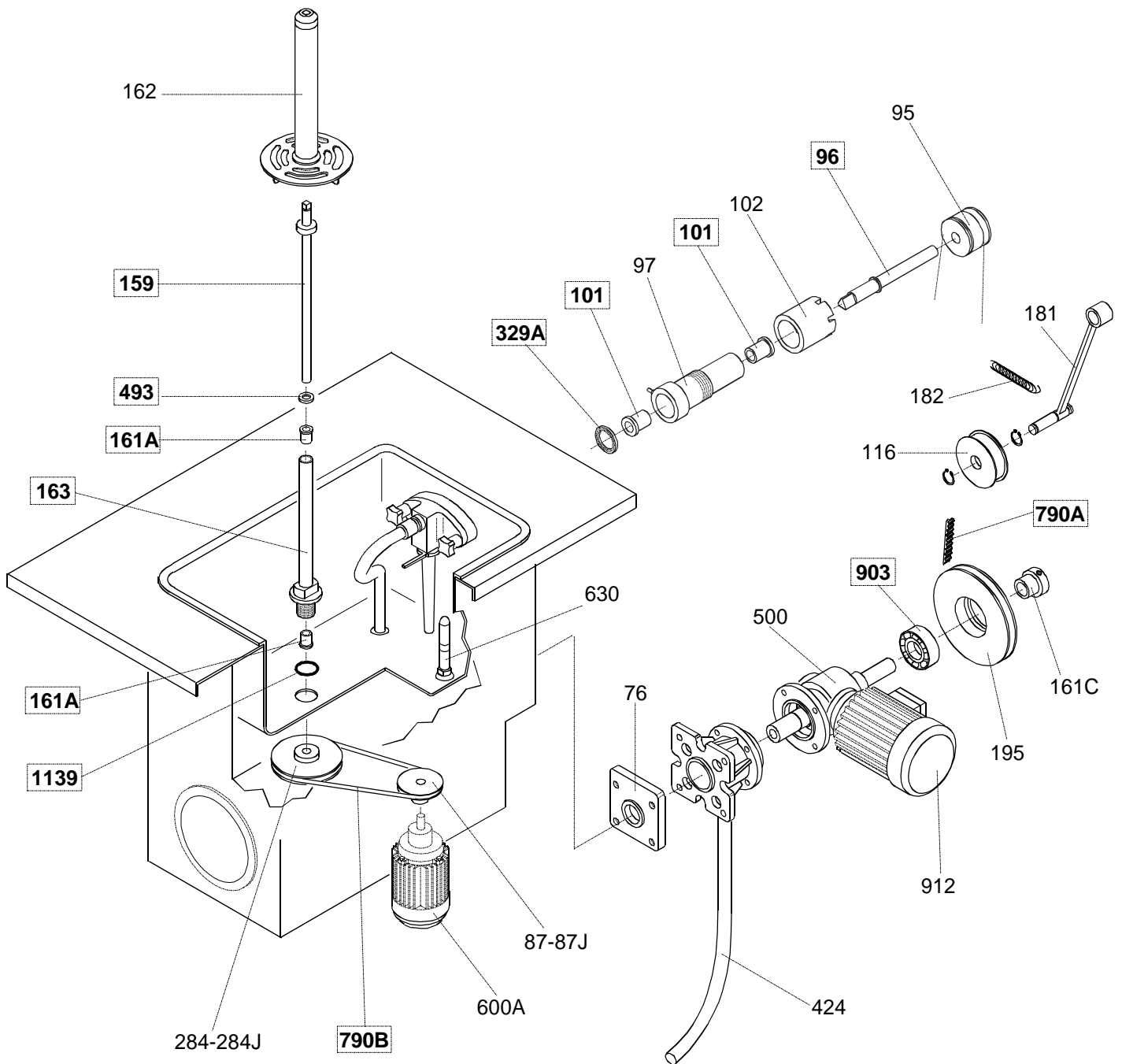
Pos.	Cod.	Descrizione	Description	Description	Bezeichnung	Descrpcion
990	573810203	FLASH EPROM VER.SYUMMI P03. HEX	EPROM	EPROM	EPROM	EPROM
1117	541000117	OR 2,62 13,1 NB 70 117	O-RING	JOINT OR	OR-DICHTUNG	JUNTA OR
1126	541000126	OR 2,62 13,95 NB 70 3056	O-RING	JOINT OR	OR-DICHTUNG	JUNTA OR
1131	541000131	OR 2,62 17,86 NB 70 123	O-RING	JOINT OR	OR-DICHTUNG	JUNTA OR
1139	541000139	OR 2,62 29,82 NB 70 3118	O-RING	JOINT OR	OR-DICHTUNG	JUNTA OR
1153	541000153	OR 3,53 26,58 NB 70 4106	O-RING	JOINT OR	OR-DICHTUNG	JUNTA OR
1178	541000178	OR 3,53 73,03 NB 70 176	O-RING	JOINT OR	OR-DICHTUNG	JUNTA OR
1188	541000188	OR 5,34 91,44 NB 40 6362	O-RING	JOINT OR	OR-DICHTUNG	JUNTA OR
1266	541000266	OR 2,69 16,89 NB 75 VAITON	O-RING	JOINT OR	OR-DICHTUNG	JUNTA OR
1285	541000285	OR 3,53 4,34 NB 70 0462	O-RING	JOINT OR	OR-DICHTUNG	JUNTA OR

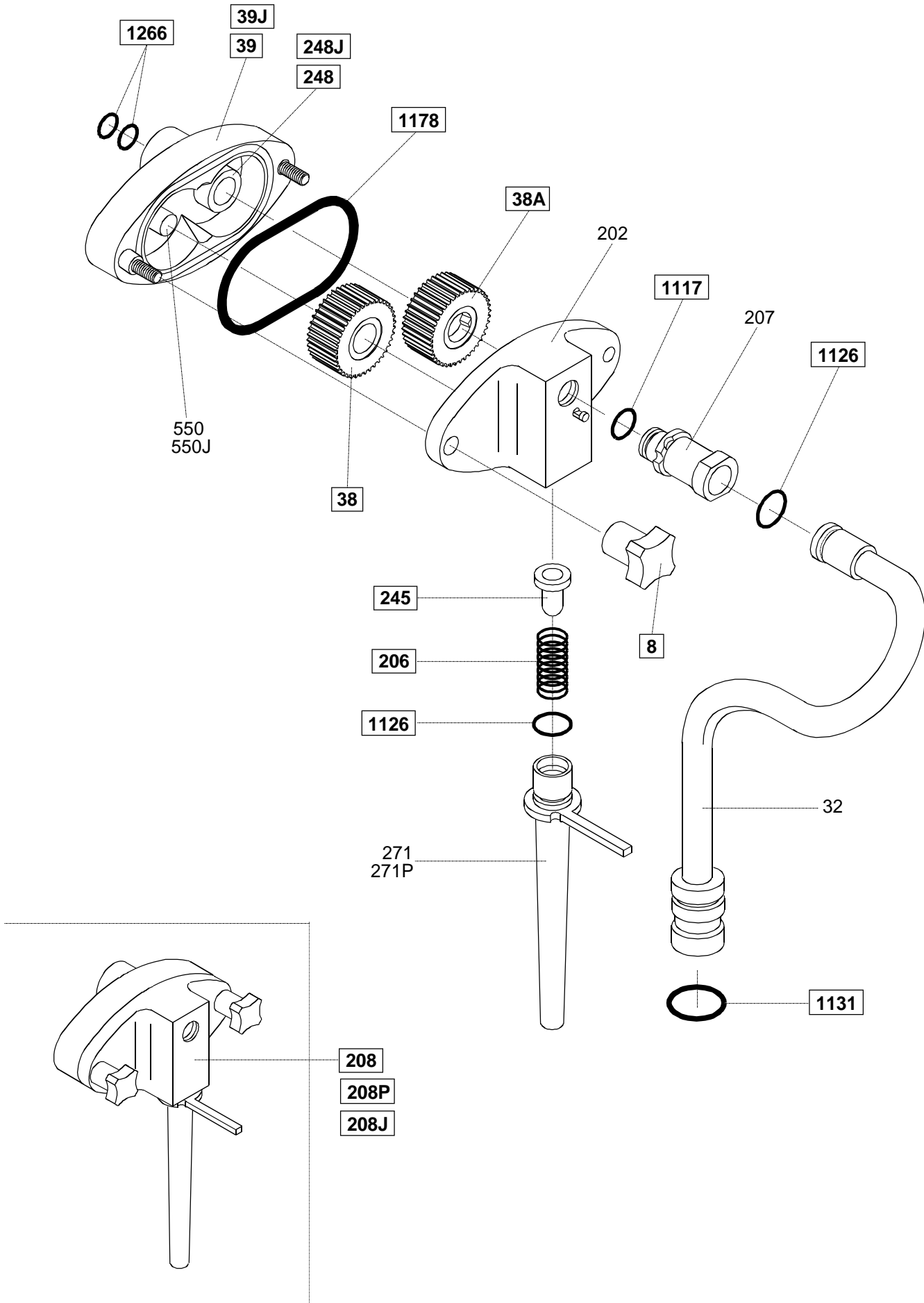


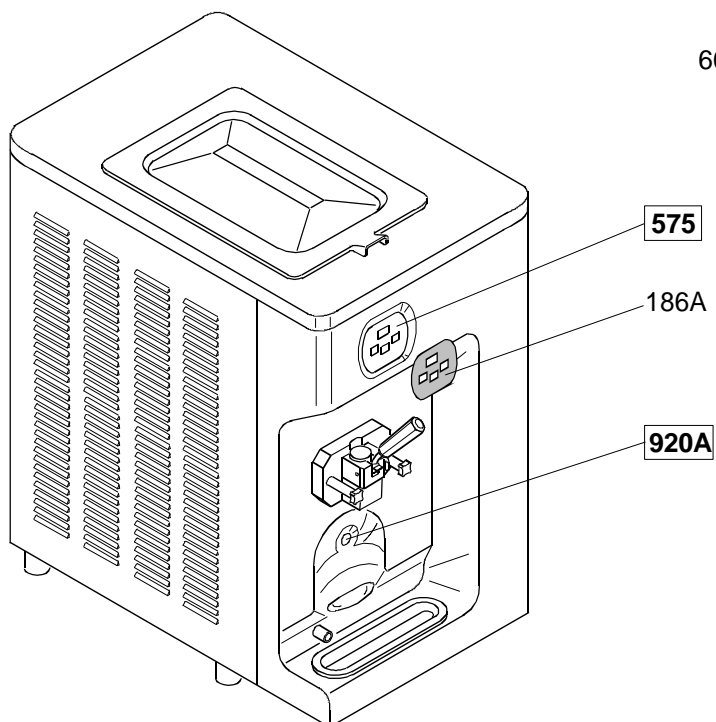
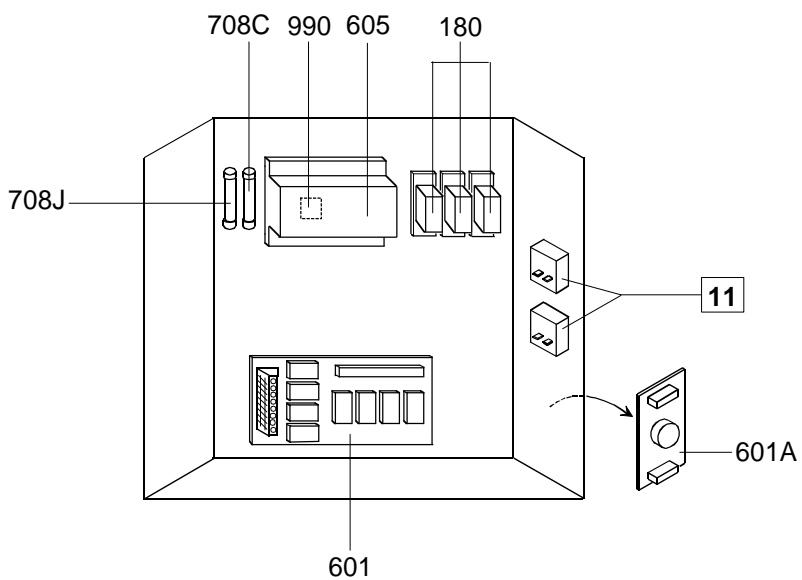
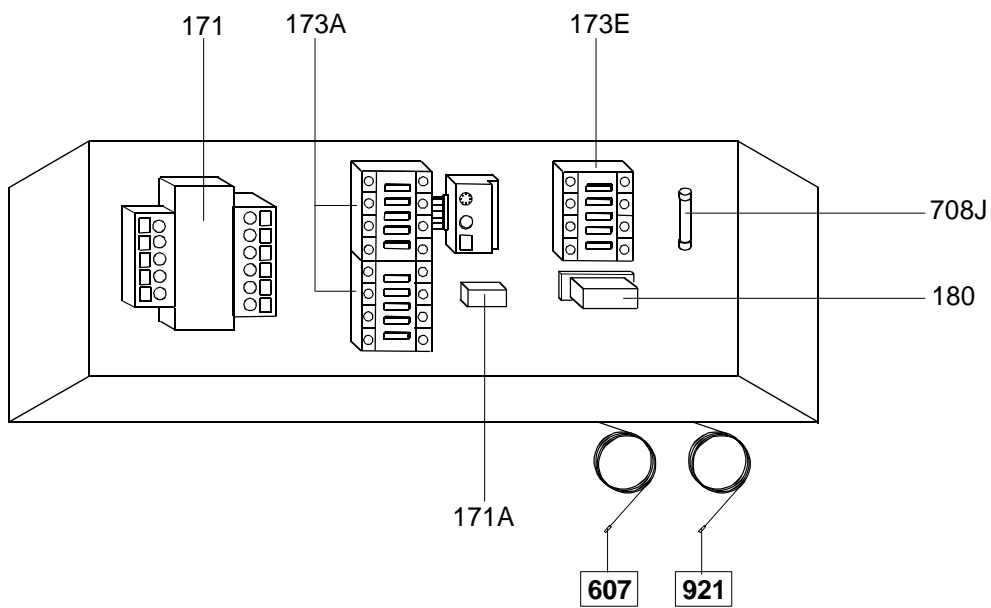




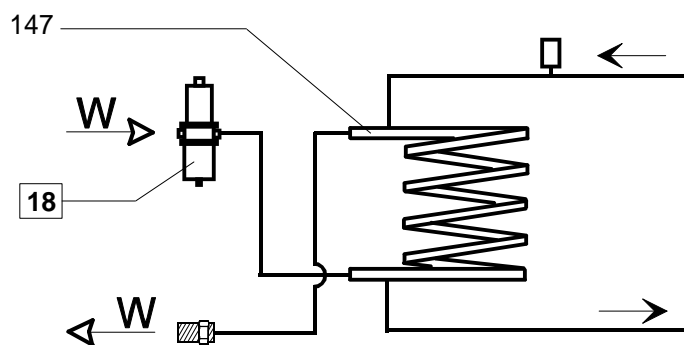
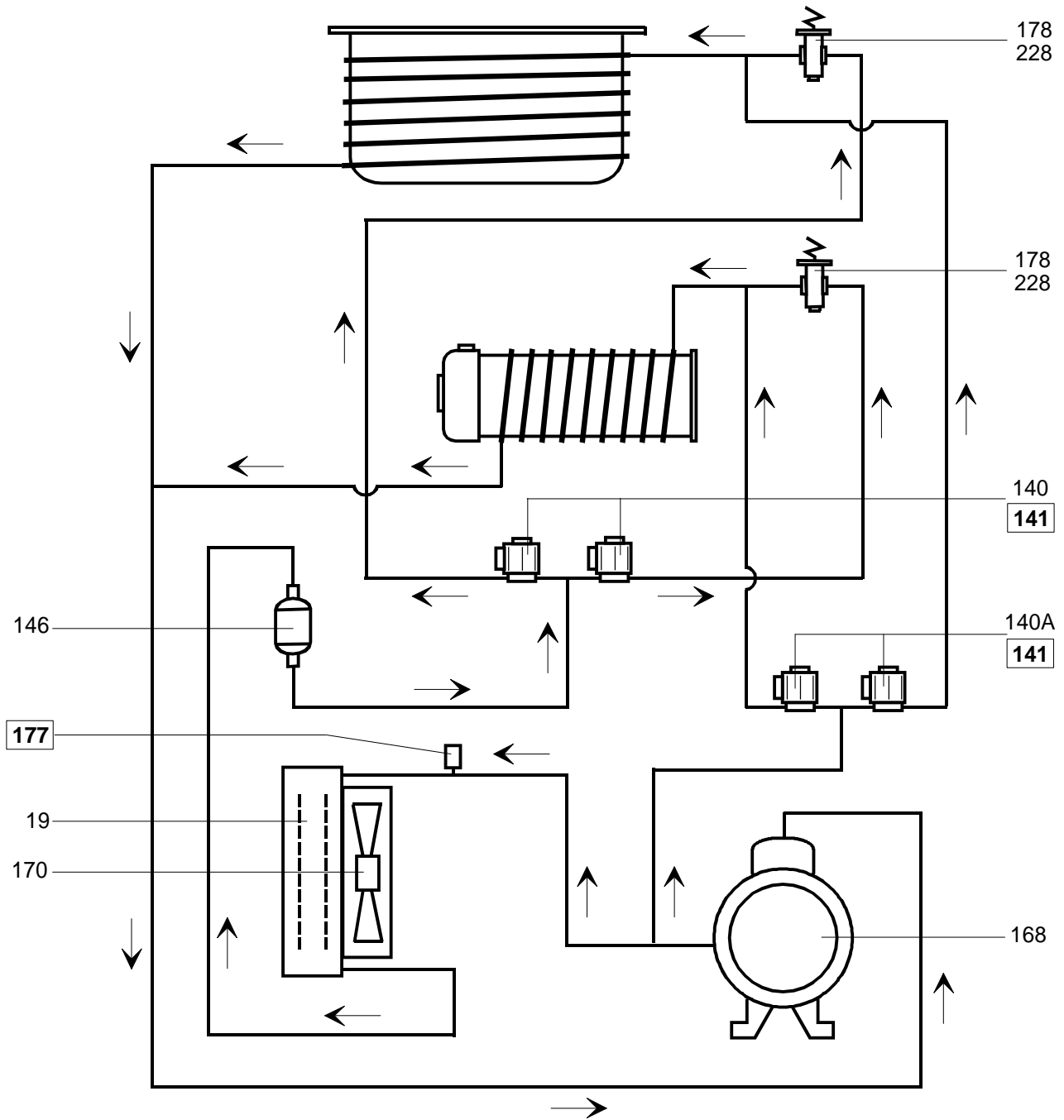


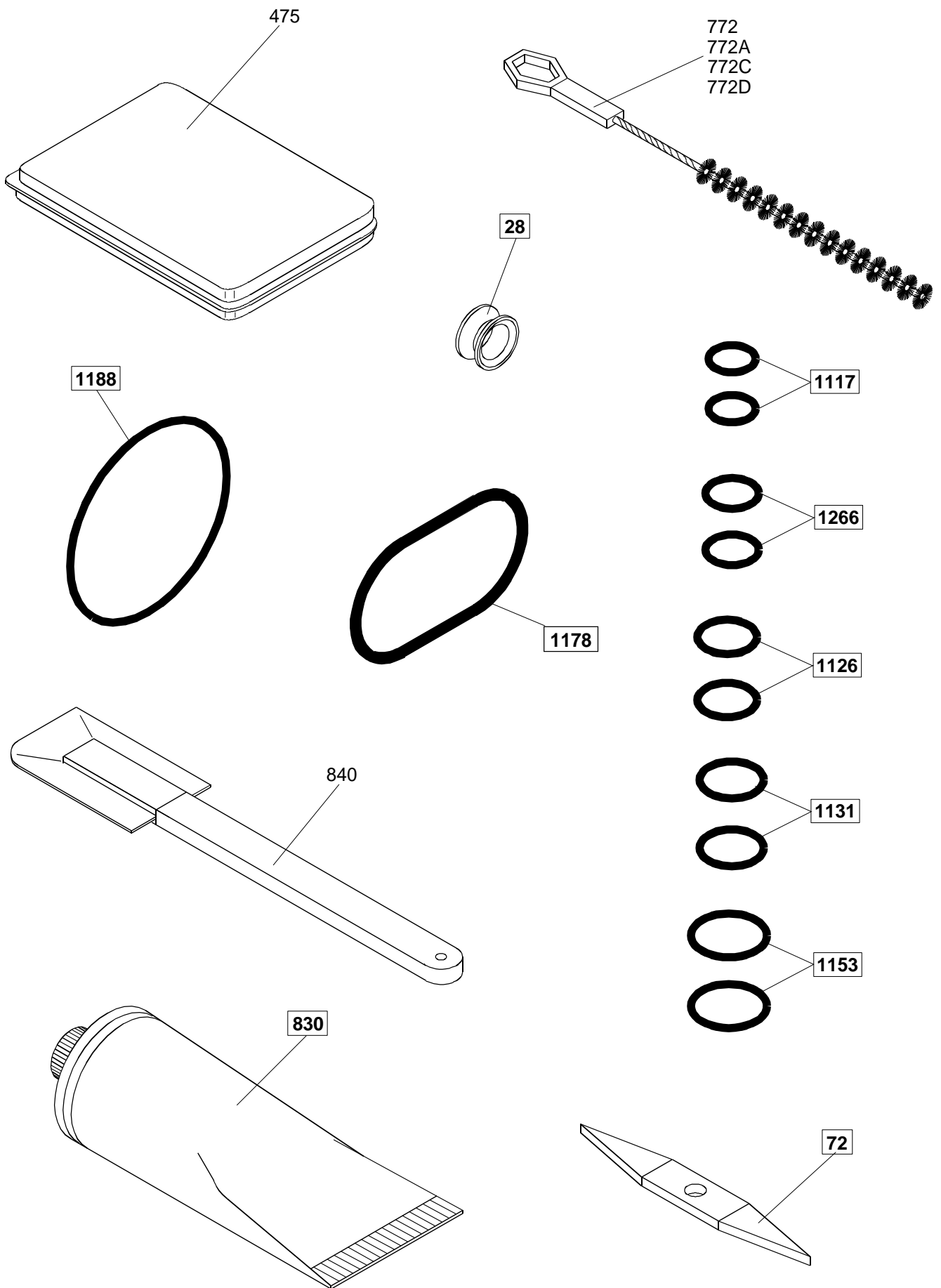






IMPIANTO FRIGORIFERO







CARPIGIANI - ALI GROUP S.p.A.
Via Emilia, 45
40011 Anzola Emilia (Bologna) - Italy
Tel. (051) 6505111
Fax (051) 732178

Carpigiani si riserva il diritto di effettuare modifiche e/o revisioni del presente documento senza obbligo di preavviso.
Carpigiani reserves the right to make change and/or revisions of this document without being bound to previously notify it.
Carpigiani se réserve le droit d'apporter toutes modification et mises à jour jugées nécessaires et ce, à tout moment et sans obligation de préavis.
Carpigiani behält sich das Rech vor, jederzeit Änderungen ohne Voranzeige vorzunehmen.
Carpigiani se reserva el derecho de efectuar modificaciones y actualizaciones todas la veces que lo considere necesario sin la obligación de peraviso.