

## **191 BAR N**

LISTA DI RICAMBI  
LIST OF SPARE PARTS  
LISTE DES PIECES DE RECHANGE  
ERSATZETEIL - LISTE  
LISTA DE REPUESTOS

## I

### Come consultare il MANUALE PARTI DI RICAMBIO:

Il **Manuale Parti di Ricambio** è costituito da **Tavole grafiche** e da **Tablelle**.

#### Tavole grafiche:

- Le tavole riportano il disegno esploso dei gruppi principali della macchina.
- La suddivisione delle tavole è identificata nella TAV.0.
- Ogni particolare di ricambio è identificato da un **numero di posizione**, i **numeri di posizione posti in un riquadro identificano i particolari di ricambio consigliati**.

#### Tablelle:

- Le tablelle riportano i **Numeri di Posizione**, la **Descrizione** ed il **Codice** del particolare.
- Nel caso in cui lo stesso numero di posizione sia riportato più volte, ma associato a codici differenti, è necessario, all'atto dell'ordine, specificare la matricola della macchina in possesso del cliente, al fine di identificare il codice del particolare da fornire.

*Per ordinare uno o più particolari di ricambio identificare sulla TAV.0 la tavola in cui è rappresentato il gruppo macchina in cui è presente il particolare, identificare quindi sulla tavola il particolare ed il relativo numero di posizione, quindi ricercare sulle tablelle il numero di posizione ed il corrispondente codice.*

## GB

### How o consult the SPARE PARTS MANUAL:

The **Spare Parts Manual** is made up of **Drawing Plates** and **Tables**.

#### Drawing Plates:

- The plates contain the exploded views of the main units comprising the machine.
- The subdivision of the plates is liste on "TAV.0".
- Each spare parts item is identified by a position number, position numbers found in a box indicate the spare parts items recommended.

#### Tables:

- The tables list the **Position numbers**, **Descriptions** and the **Codes** for items.
- When the same position number appears more than once, but is also associated with different codes, specify the serial number of the customer's machine when ordering for the purpose of identifying the code for the item to be supplied.

*To order one or more spare part items, identify the plate on "TAV.0" representing the machine unit on which the item is located.*

*Locate the item on the plate and the corresponding position number as well. Then use the position number to locate the corresponding code on the table.*

## F

### Comment consulter le LIVRET DES PIÈCES DÉTACHÉES:

Le livret des Pièces Détachées se compose de **Planches** et de **Tableaux**.

#### Planches:

- Les planches illustrent la vue éclatée des groupes principaux de la machine.
- La "TAV.0" illustre la subdivision des différentes planches.
- Chaque pièce détachée est identifiée par un numéro de repère; les numéros de repère en encadré identifient les pièces détachées conseillées.

#### Tableaux:

- Les tableaux indiquent les Numéros de repère, la Désignation des pièces et les Codes des pièces en question.
- Si la même numéro de repère indiqué plusieurs fois mais qu'il est associé à des codes différents, lors de la commande il faut préciser le numéro de série de la machine; cela permettra d'identifier le code de la pièce à fournir.

*Pour commander une ou plusieurs pièces détachées, repérer sur la "TAV.0" la planche représentant le groupe dont fait partie le pièce, ensuite identifier la pièce en question sur la planche ainsi que son numéro de repère, puis rechercher sur les tableaux le numéro de repère et le code y relatif.*

## D

### Hinweise für die Konsultation des ERSATZTEILHANDBUCHES

Das Ersatzteilhandbuch besteht aus graphischen **Abbildungen** und **Tabellen**.

#### Graphische Abbildungen:

- Die Abbildungen umfassen die Detailzeichnung der Hauptaggregate der Maschine
- Die Aufgliederung der Abbildungen ist in "TAV. 0" angegeben.
- Jedes Ersatzteildetail ist mit einer **Positionsnummer** identifiziert; **die eingerahmten Positionsnummern identifizieren die empfohlenen Ersatzteildetails**.

#### Tabellen:

- In den Tabellen sind die **Positionsnummern**, die **Beschreibung** und der **Code** des Teils aufgelistet.
- Ist dieselbe Positionsnummer mehrmals in Zusammenhang mit anderen Code angegeben, muß bei der Bestellung die Maschinennummer angegeben werden, um den Code des zu liefernden Ersatzteils ausfindig machen zu können.

*Um eines oder mehrere Ersatzteile zu bestellen, anhand der "TAV.0" die Abb. feststellen, in der das Maschinenaggregat dargestellt ist, für das das Teil bestimmt ist; anhand dieser Abb. dann das Ersatzteil und die entspr. Positionsnummer identifizieren und schließlich in den Tabellen die Positionsnummer und den entspr. Code suchen.*

## E

### COMO CONSULTAR EL MANUAL DE PIEZAS DE REPUESTO

El Manual Piezas de Repuesto está formado por **Tablas** gráficas y por **Cuadros**

#### Tablas gráficas

- Las tablas indican el dibujo expuesto individualmente en todos sus particulares (tridimensional) de los grupos principales de la máquina.
- La subdivisión de las tablas está identificada en la "TAV. 0".
- Cada pieza de repuesto se identifica por un **número de posición**, **los números de posición colocados en un recuadro identifican las piezas de repuesto aconsejadas**.

#### Cuadros

- Los Cuadros indican **los Números de Posición**, **la Descripción** y **el Código** de la pieza.
- En el caso de que el mismo número de posición esté indicado más de una vez, pero asociado a códigos diferentes, es necesario, en el momento del pedido, especificar la matricula de la máquina que posee el cliente, con el fin de identificar el código de la pieza que hay que suministrar.

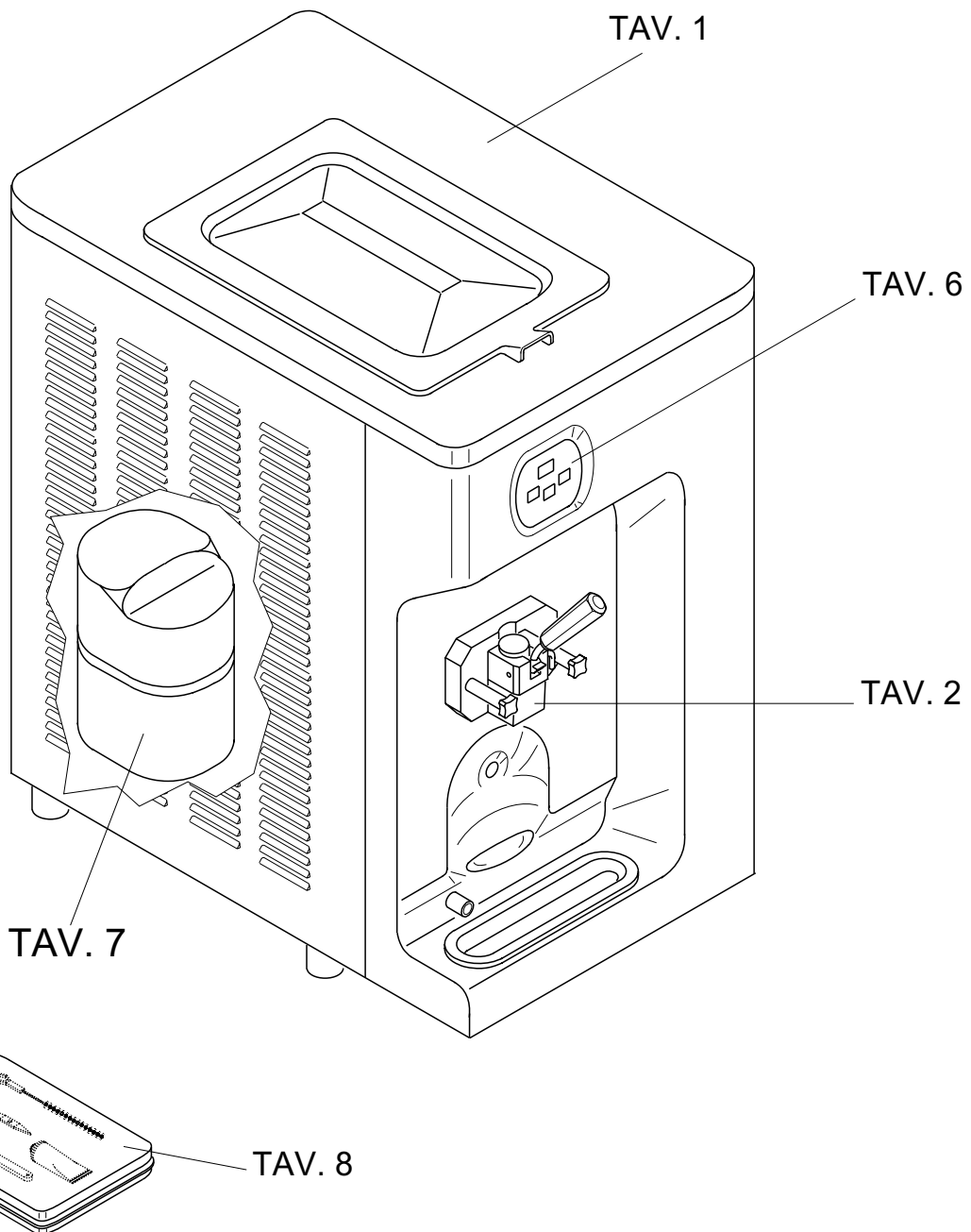
*Al hacer el pedido de una o más piezas de repuesto, identificar en la "TAV. 0" la tabla en la que está representado el grupo máquina en donde se halla la pieza, por consiguiente identificar en la tabla la pieza y el relativo número de posición, después buscar en los cuadros el número de posición y el correspondiente código.*

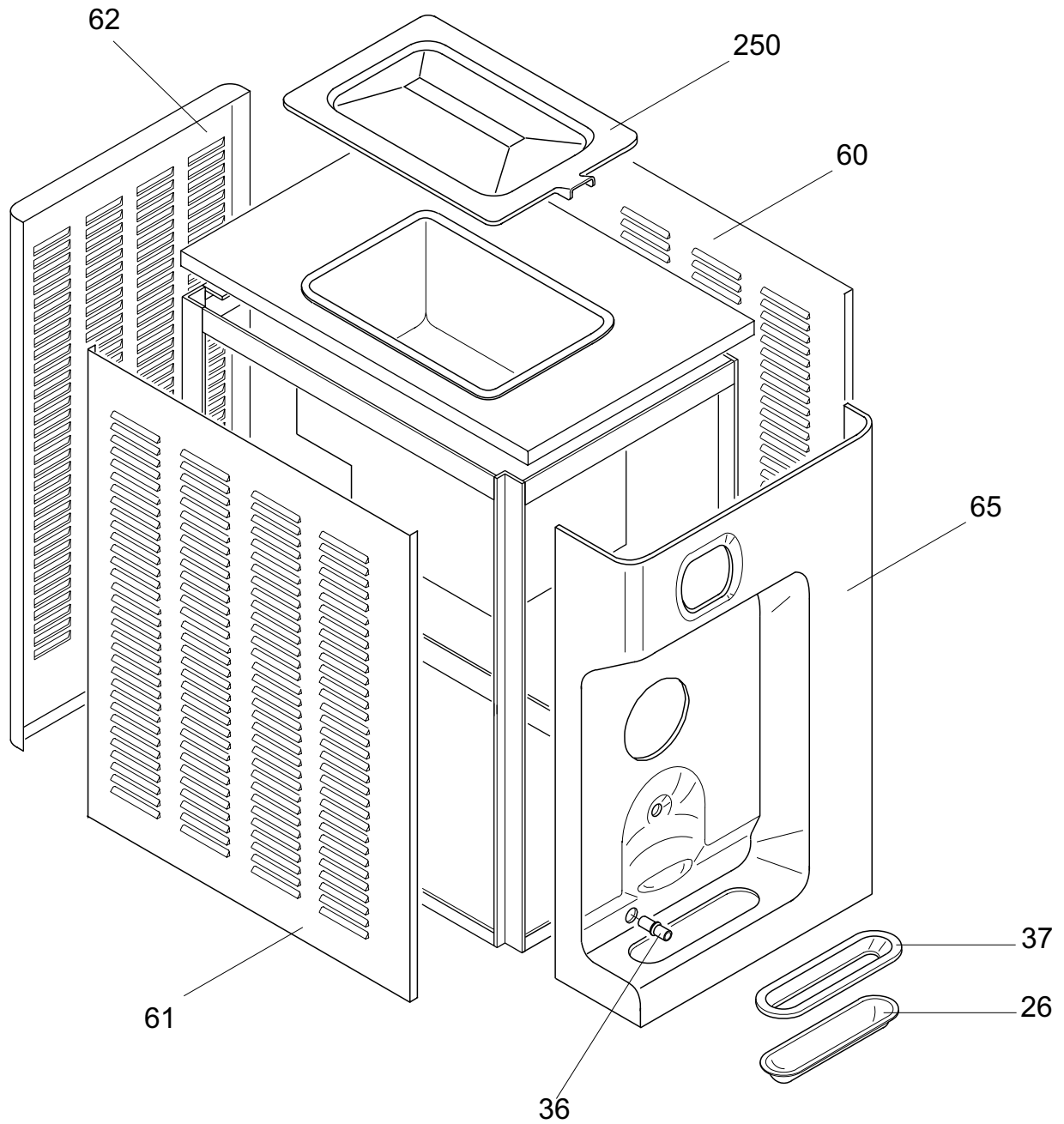
Posizione	Codice	Descrizione	
005	IC118164050	HANDLE DISPENSING-WHITE A	MANIGLIA RUBINETTO COMPLETA BIANCA
006	IC155162700	ROD RETAINING W/GROOVE	PERNO RUBINETTO
007	IC118053140	COMPLETE SPIGOT	PORTELLO COMPLETO
007	IC118053380	PORTELLO COMPLETO	PORTELLO COMPLETO
007	IC118053490	PORTELLO COMPLETO	PORTELLO COMPLETO
007	IC118103060	SPIGOT HEAD-WHITE SINGLE W/PINS	CORPO PORTELLO BIANCO STP.11534
007	IC118103150	DISPENSING HEAD	CORPO PORTELLO BIANCO STP.11534
008A	IC173105340	.KNOB HAND MEDIUM	POMELLO LUNGO BIANCO
008B	IC173100030	KNOB HAND SHORT	POMELLO CORTO
018	IC581800119	WATER REGULATING VALVE 3/8" 003N6212	VALVOLA ACQUA 3/8"DANFOSS WVO10 003N6212
019	IC131165480	CONDENSATORE ARIA ECO D76968	CONDENSATORE ARIA ECO D76968
021	IC142020100	BEATER	AGITATORE COMPLETO
021A	IC142070230	BEATER 2E PUMP	AGITATORE 2E L SX P
024	IC157180930	IDLER	CONTROAGITATORE 2E
024	IC157180940	IDLER COMPLETE	CONTROAGITATORE COMPLETO
026	IC102159650	DRIP TRAY	VASCHETTA SGOCCIOLIO BIANCA 097006000
028	IC177120240	BEATER SHAFT SEAL	PREMISTOPPA AGITATORE HYTREL 097504002
030	IC118133130	PISTON END	PISTONE PORTELLO COMPLETO
030	IC118133680	ASSEMBLY PLUNGER DISPENSE	PISTONE PORTELLO COMPLETO
030	IC118135120	PISTONE PORTELLO	PISTONE PORTELLO
030	IC118135490	PLUNGER DISPENSE	PISTONE PORTELLO
031	IC581300510	VALVE SERVICE A31 720M	VALVOLA SERVIZIO A31 720M
032	IC129061330	PIPE COMPRESSION FEED	TUBO COMPRESSIONE
036	IC157215290	UNION DRAIN	BOCCHETTONE SCARICO FRONTALE
037	IC102161270	DRIP TRAY COVER	COPERTURA VASCHETTE BIANCA STP.4261
038	IC152120120	DRIVEN GEAR-MIX PUMP	INGRANAGGIO CONDOTTO
038A	IC152120030	DRIVE GEAR-MIX PUMP	INGRANAGGIO CONDUTTORE
039	IC129025080	BODY PUMP	CORPO POMPA R
039	IC129515260	CORPO POMPA R CON PERNI	CORPO POMPA R CON PERNI
043	IC118170590	CAM, PISTON ACTIVATING	COMANDO PISTONE
047	IC171102350	.	VITE PRIGIONIERA
052	IC129068180	AIR VALVE GUIDE SHAKE GR-127	CURSORE ESTERNO AGO ALIMENTAZIONE
053	IC129070290	TUBE FEED	AGO ALIMENTAZIONE
054	IC158210800	FRONT GASKET	GUARNIZIONE ANTERIORE
054	IC158210990	GUARNIZIONE ANTERIORE	GUARNIZIONE ANTERIORE
056	IC171150360	.	DADO SPECIALE
056	IC171155060	FLOAT TUBE NUT PLASTIC M16	DADO M16 IN NYLON

Posizione	Codice	Descrizione	
060	IC102094270	LAM.LATERALE DX A	LAM.LATERALE DX A
060	IC102094280	LAM.LATERALE DX W	LAM.LATERALE DX W
060	IC102094290	LAM.LATERALE DX A	LAM.LATERALE DX A
060	IC102094300	LAM.LATERALE DX W	LAM.LATERALE DX W
061	IC102097270	LAM.LATERALE SX	LAM.LATERALE SX
061	IC102097290	LAM.LATERALE SX	LAM.LATERALE SX
062	IC102108800	LAM.POSTERIORE	LAM.POSTERIORE
062	IC102108810	LAM.POSTERIORE	LAM.POSTERIORE
065	IC102050030	PANNELLO FRONTALE	PANNELLO FRONTALE
065	IC102050180	PANNELLO FRONTALE	PANNELLO FRONTALE
065	IC102050240	PANNELLO FRONTALE	PANNELLO FRONTALE
065	IC102050280	PANEL FRONT	PANNELLO FRONTALE
065	IC102050290	PANEL FRONT	PANNELLO FRONTALE
072	IC193010040	EXTRACTOR O-RING	ESTRATTORE OR
076	IC158210320	GASKET REAR (PLASTIC)	GUARNIZIONE MOVIMENTO POSTERIORE
096	IC155102070	SHAFT PUMP	ALBERO POMPA
096	IC155103860	SHAFT PUMP	ALBERO POMPA
097	IC161155380	COUPLING HUB PUMP	MANICOTTO MOZZO POMPA
102	IC158180150	COLLAR THREADED PUMP HUB	GHIERA FISSAGGIO MOZZO POMPA
1117	IC541000117	O-RING	OR 2,62 13,1 NB 70 117
1126	IC541000126	O-RING 2,62 13,95 NB 70 3056	OR 2,62 13,95 NB 70 3056
1131	IC541000131	O-RING 2,62 17,86 NB 70 123	OR 2,62 17,86 NB 70 123
1153	IC541000153	O-RING	OR 3,53 26,58 NB 70 4106 1
1178	IC541000178	O-RING	OR 3,53 73,03 NB 50 176
1188	IC541000188	O-RING	OR 5,34 91,44 NB 40 6362
1285	IC541000285	O-RING 3,53 4,34 NB 70 0462	OR 3,53 4,34 NB 70 0462
140	IC581200820	SOLENOID BODY ONLY-EVR3 32F3233	CORPO VALV.SOL.DANFOSS EVR 3 032F3233
141	IC581201042	COIL DANFOSS 24V-50/60 018F8277	BOBINA SOLEN.DANFOSS 24V-50/60 018F8277
146	IC581400117	FILTER DRYER DANFOSS DML 083S	FILTRO DANFOSS DML 083S 023Z4839
147J	IC584200122	WATER CONDENSER W HPCR 1164	CONDENSATORE W HPCR 1164 TR 3/4"GAS
150	IC574300103	COND.EL.MARCIA 5µF 440V "cUL" CODOLO M8	COND.EL.MARCIA 5µF 440V "cUL" CODOLO M8
161	IC157100120	BUSHING DRIVEN GEAR RE	BOCCOLA INGRANAGGIO CONDUTTORE
161	IC157100130	DRIVEN GEAR BUSH	BOCCOLA INGRANAGGIO CONDOTTO
161	IC157135620	BOCCOLA SENSORE	BOCCOLA SENSORE
168	IC561102400	COMPRESSOR	C.DORIN H150S5 POE 200/5060/3
168	IC561142421	COMPRESSOR	C.ASPERA NJ2212GK POE 220240/50/1
168	IC561202430	C.TECUMSEH CAJ2464Z 208220/60/1	C.TECUMSEH CAJ2464Z 208220/60/1

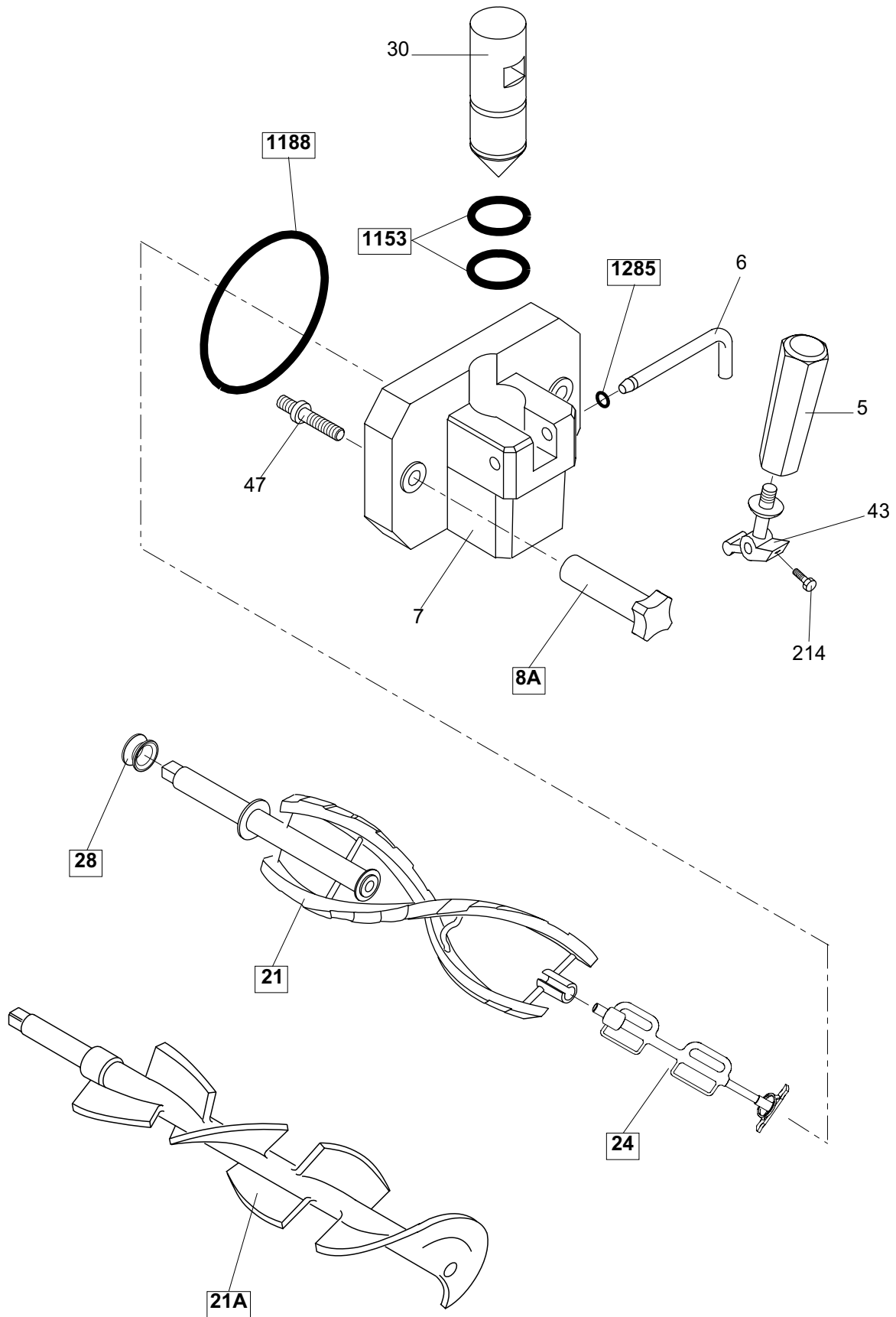
Posizione	Codice	Descrizione	
170	IC551090354	FAN MOTOR 2B828-230TEG" cUL" 230/5060/1	M.VENT.S&P 2B828-230TEG" cUL" 230/5060/1
171	IC574100328	TRANSF.1~ 100VA 0-24/8,5-0-8,5/0-12	TRASF.1~ 100VA 0-24/8,5-0-8,5/0-12
171A	IC574100302	CURRENT SENSING TRANSFORMER RATIO 1/1000	TRASF.AMP.SIRIO 152050 RAPP.1/1000
173	IC571100304	CONTATTORE LOVATO DPBF 12.10 24/50-60	CONTATTORE LOVATO DPBF 12.10 24/50-60
174	IC571200327	TERMICO LOVATO RFA25 6÷10A "10"	TERMICO LOVATO RFA25 6÷10A "10"
177	IC583100134	CUT OUT PRESSURE CC80 22/29 061F113000	PRESSOST.CC80 22/29 061F113000
178	IC581101091	VALVE THERMOSTATIC TUBE MOP 30 ORIF.05	VALV.TERM.TUBE MOP 30 ORIF.05 068U2791
180	IC571200545	RELAY FINDER 40.31 24V AC	RELE'FINDER 40.31 24V AC
186	IC192113750	DECAL FRONT 191/BAR	DECALC.FRONTALE 191/BAR
186A	IC192114030	DECAL PUSH BUTTON 191/BAR	DECALC.PULSANT.191/BAR
186B	IC192114040	DECALC.TRASPARENTE PULSANTIERA 191	DECALC.TRASPARENTE PULSANTIERA 191
186F	IC192115110	DECALC.UTILIZZO SCOVOLINO	DECALC.UTILIZZO SCOVOLINO
202	IC129035080	COVER PUMP	COPERCHIO POMPA R
206	IC178100870	SPRING RELIEF-30 PSI (2bar)	MOLLA C I 1,5 15 42 5,24
207	IC129050050	PIPE CONNECTION	TUBO COLLEGAMENTO
208	IC129002590	POMPA R COMPLETA	POMPA R COMPLETA
214	IC171101020	#*JCADJUSTMENT SCREW-CAM STOP	VITE REGOLAZIONE COMANDO PISTONE
214	IC171102390	VITE REGOLAZIONE COMANDO PISTONE	VITE REGOLAZIONE COMANDO PISTONE
228	IC581110030	COVER TXV INSULATOR	COPERTURA VALV.TERMOSTATICA POLIETILENE
243	IC177120190	SEAL-MIX PUMP SHAFT	PREMISTOPPA CORPO POMPA
245	IC177110290	RELIEF VALVE WHITE	VALVOLA POMPA R-TP
248	IC157130020	BUSHING PUMP	BOCCOLA CORPO POMPA
248J	IC157130570	BUSHING PUMP	BOCCOLA CORPO POMPA
250	IC102144830	TANK COVER	COPERCHIO VASCA
255	IC171100290	STUD PUMP	VITE SERRAGGIO POMPA
255	IC171101490	RETAINING SCREW	VITE BLOCCA PERNO TRAZIONE
255	IC511528510	SCREWS PNH M 5X 10 DIN85 A2	VITE TCCI M 5X 10 DIN85 A2
271	IC129045380	FEEDING PUMP TUBE	REGOLATORE POMPA
276	IC171255360	FERMA COPERCHIO	FERMA COPERCHIO
424A	IC589800131	TUBE PLASTIC REINFORCED DIA.19/24	TUBO PLASTICA D.19/24 RINFORZATO
433	IC178100840	MOLLA C I 2 16 88 17,21	MOLLA C I 2 16 88 17,21
464	IC109110010	RUBBER FOOT DIA.40X25 WHITE	PIEDE GOMMA D.40X25 BIANCO
464	IC109110110	FOOT-RUBBER FOR DRIP TRAY	PIEDE GOMMA
500	IC558400007	GEARBOX GAVAGNI TR24/S 1:11,5	RIDUTTORE GAVAGNI TR24/S 1:11,5
500	IC558420094	GEARBOX GAVAGNI TR24/S 1: 9	RIDUTTORE GAVAGNI TR24/S 1: 9
500A	IC558900006	GEARBOX TRANSTECNO CM026 1: 7,5	RIDUTTORE TRANSTECNO CM026 1: 7,5
550	IC155162000	STUD-DRIVEN GEAR-MIX PUMP	PERNO TRAZIONE INGRANAGGIO

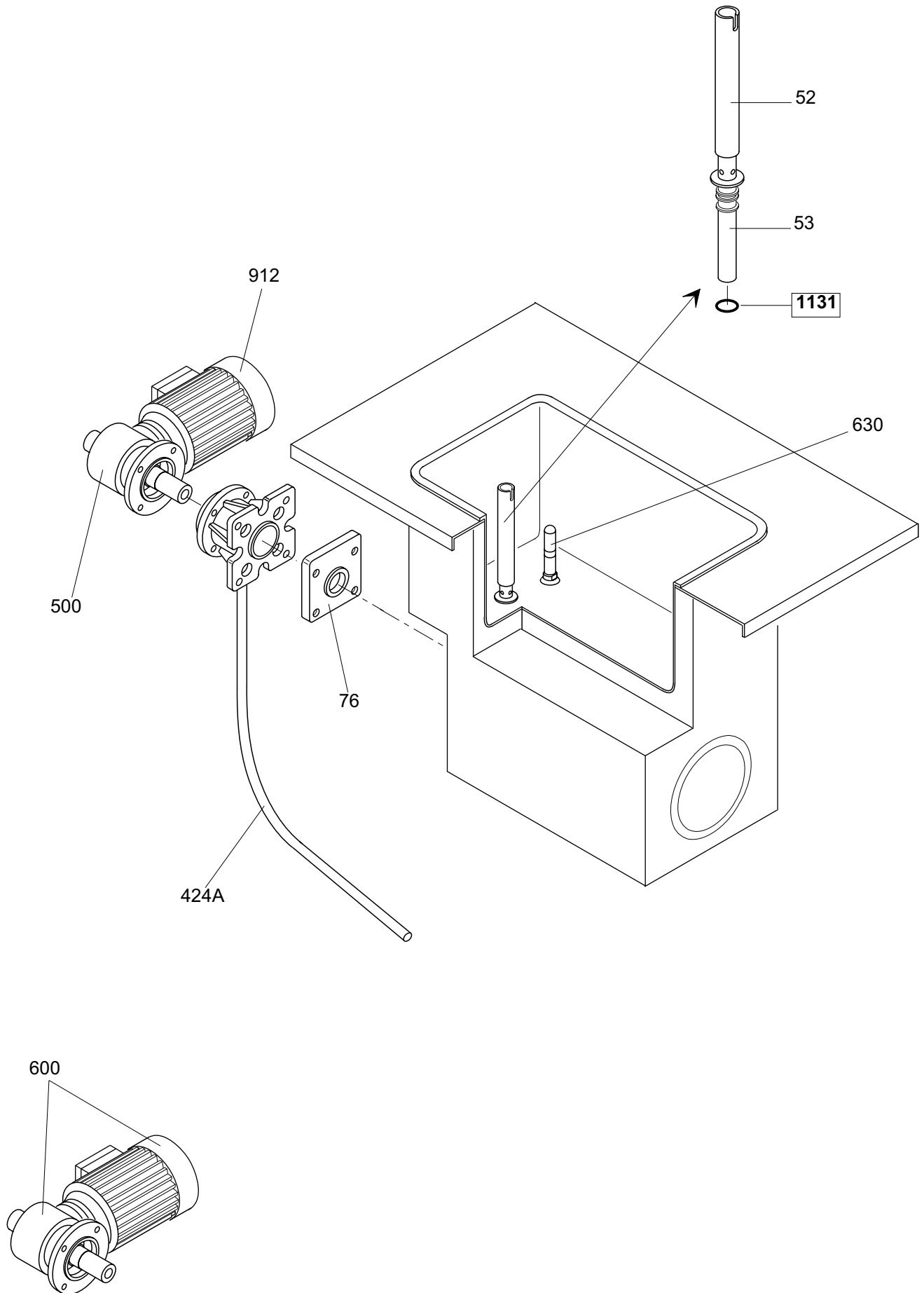
Posizione	Codice	Descrizione	
550J	IC155162500	GEAR SHAFT BUSHING	PERNO TRAZIONE INGRANAGGIO
551	IC551000017	GRIGLIA PROTEZIONE VENTILAT.S&P 0117-01	GRIGLIA PROTEZIONE VENTILAT.S&P 0117-01
575	IC573800638	PUSH-BUTTON PANEL MOD.191/BAR	PULSANT.MOD.191/BAR
586	IC519100157	ANELLO EL.SIC. 7 UNI7434 A2	ANELLO EL.SIC. 7 UNI7434 A2
600	IC558421219	GEARMOTOR MTR 24/S 1: 9 200/5060/3	MR.MTR 24/S 1: 9 200/5060/3
600	IC558421250	.	MR.MTR 24/S 1: 9 220240/50/1
600	IC558421270	GEARMOTOR MTR 24/S 1:11,5 220/60/1	MR.MTR 24/S 1:11,5 220/60/1
600A	IC558910252	GEARMOTOR CM026 1: 7,5 RIGHT 230/50/1	MR.TRANSTECNO CM026 1: 7,5 DX 230/50/1
601B	IC573800158	SCHEDA I/O SOFT TC	SCHEDA I/O SOFT TC
601B	IC573800160	SCHEDA CPU 256K TC	SCHEDA CPU 256K TC
605	IC573700112	CENTRAL.ELETTRONICA TC SOFT 256K	CENTRAL.ELETTRONICA TC SOFT 256K
607	IC572910101	SENSOR-PTC TEMPERATURE	SONDA ELIWELL PTC SN950201 CAVO SILIC.2m 1
630	IC155146110	ELECTRONIC CONTROL ROD LEVER	ASTA 1 LIVELLO ELETTRONICA COMPLETA
708A	IC576200285	FUSE OMEGA SF 5X20mm F 2A 250V	FUSIBILE OMEGA SF 5X20 F 2A 250V
708	IC576200288	FUSE OMEGA SF 5X20mm F 5A 250V	FUSIBILE OMEGA SF 5X20 F 5A 250V
708J	IC576200293	FUSE OMEGA ST 5X20mm TD 1,25A 250V	FUSIBILE OMEGA ST 5X20 T 1,25A 250V
772	IC599100123	FINE BRUSH	SCOVOLINO D. 30X640
772	IC599100151	BRUSH FINE D. 85X145X390	SCOVOLINO D. 85X145X390
772A	IC599100115	BRUSH FINE DIA. 15X350	SCOVOLINO D. 15X350
772B	IC599100120	BRUSH 20 X 450	SCOVOLINO D. 20X450
772C	IC599100140	BRUSH-FINE	SCOVOLINO D. 40X400
806	IC570300215	MAGNETE IN ALNICO D.7X35	MAGNETE IN ALNICO D.7X35
830	IC743000114	LUBRICANT FOOD GRADE LUBRI-FILM PLUS	TUBETTO LUBRI-FILM PLUS HAYNES g.113
875	IC571201092	PHASE SEQUENCE RELAY CM-PFE 208440V/5060	CONTROLLORE SEQ.FASI CM-PFE 208440V/5060
912A	IC552120250	M.CARP.MDE56B2 B14 230/50/1	M.CARP.MDE56B2 B14 230/50/1
912	IC552121213	M.CARP.M80B4 B14 200/5060/3	M.CARP.M80B4 B14 200/5060/3
912	IC552121252	M.CARP.MDC80-4 B14 230250/50/1	M.CARP.MDC80-4 B14 230250/50/1
912	IC552121270	M.CARP.MDC80-4 B14 220240/60/1	M.CARP.MDC80-4 B14 220240/60/1
920A	IC572910179	PROXIMITY MICRODETECT.FAR2/BN-0A	SENSORE PROSSIM.MICRODETECT.FAR2/BN-0A
921	IC572910140	FRONT SAFETY SWITCH	SONDA DRY REED N.O.29 CAVO L=2000
930	IC107166100	SUPPORT GEARMOTOR PUMP	SUPPORTO MOTORIDUTTORE POMPA

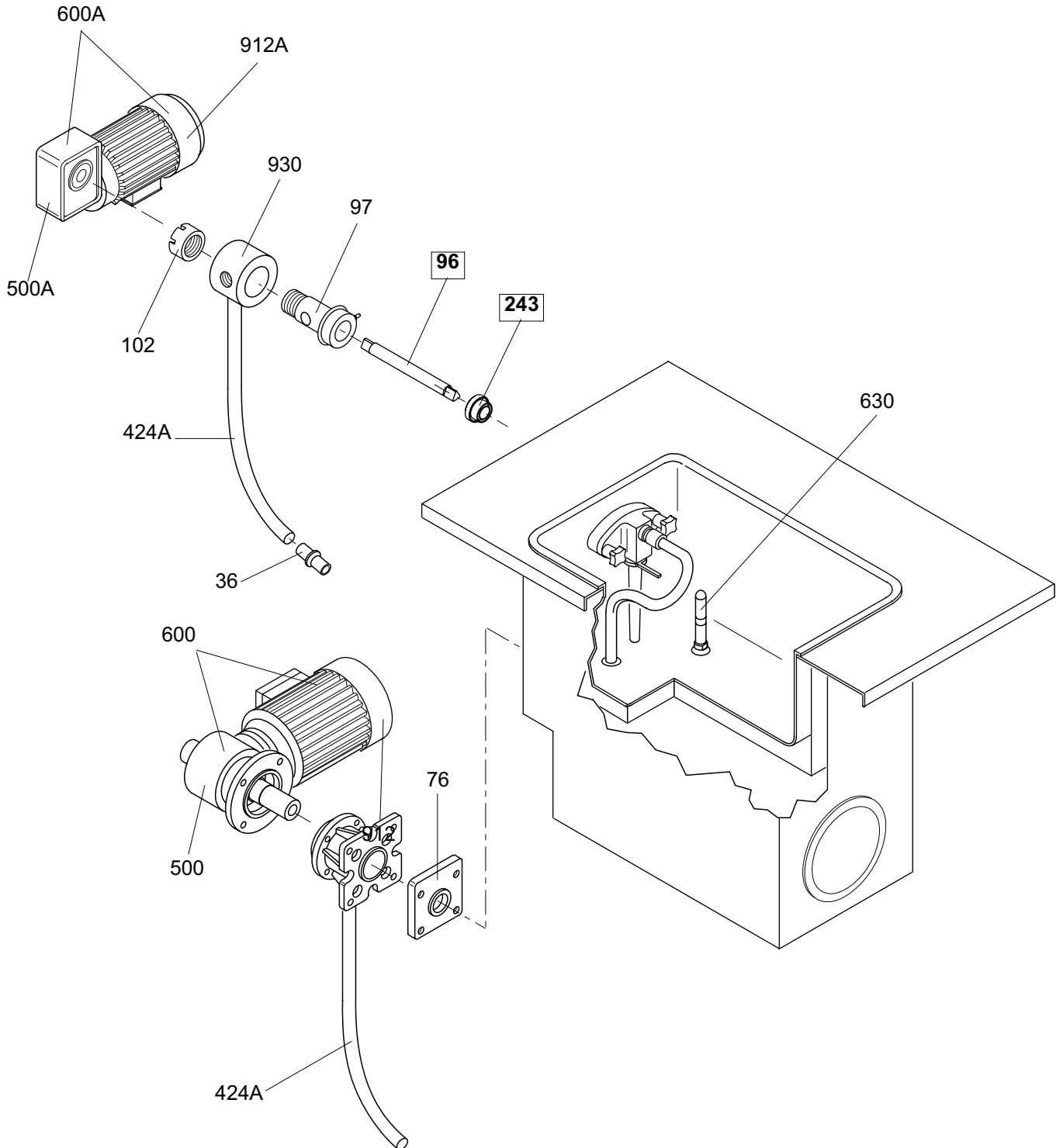


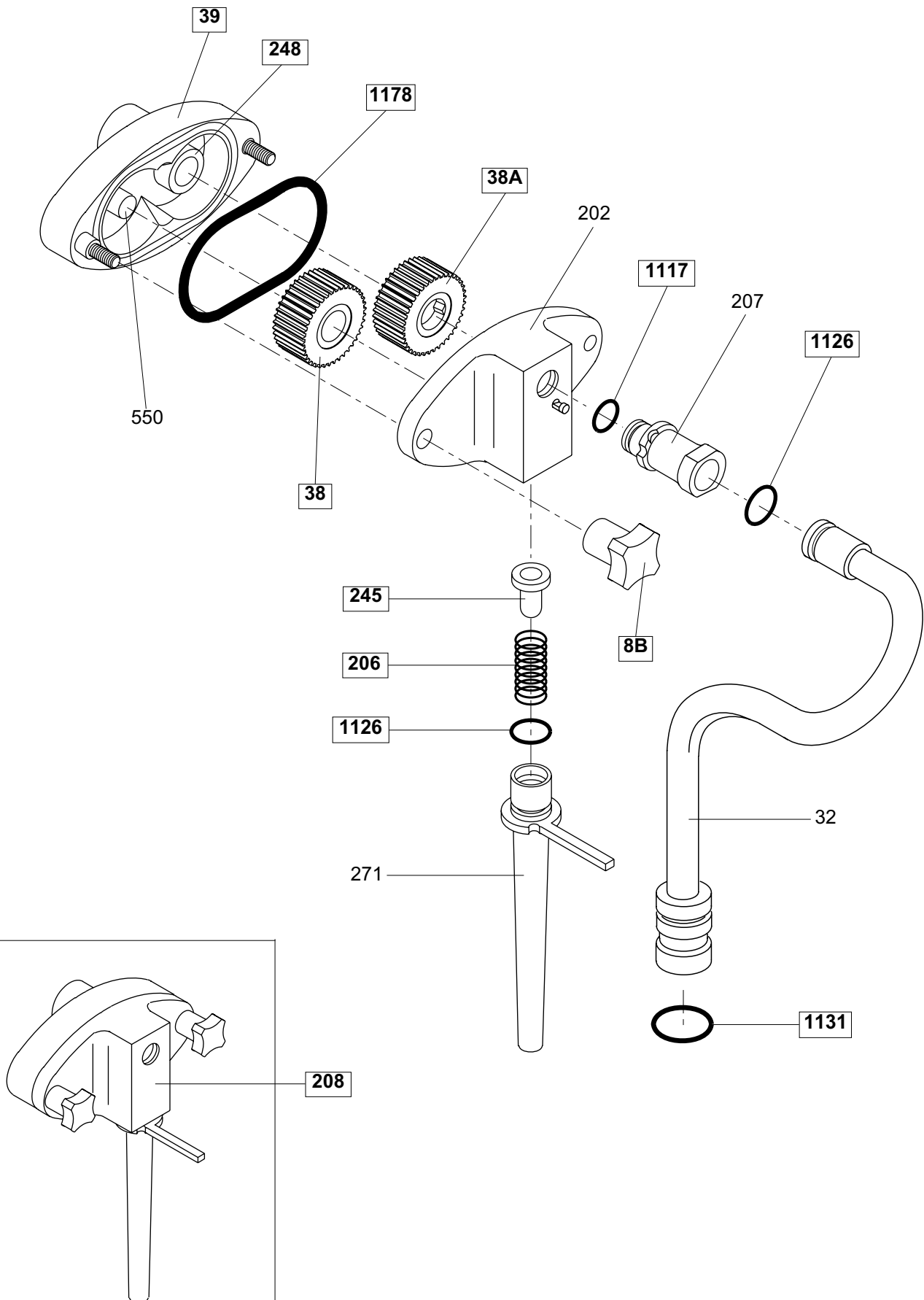


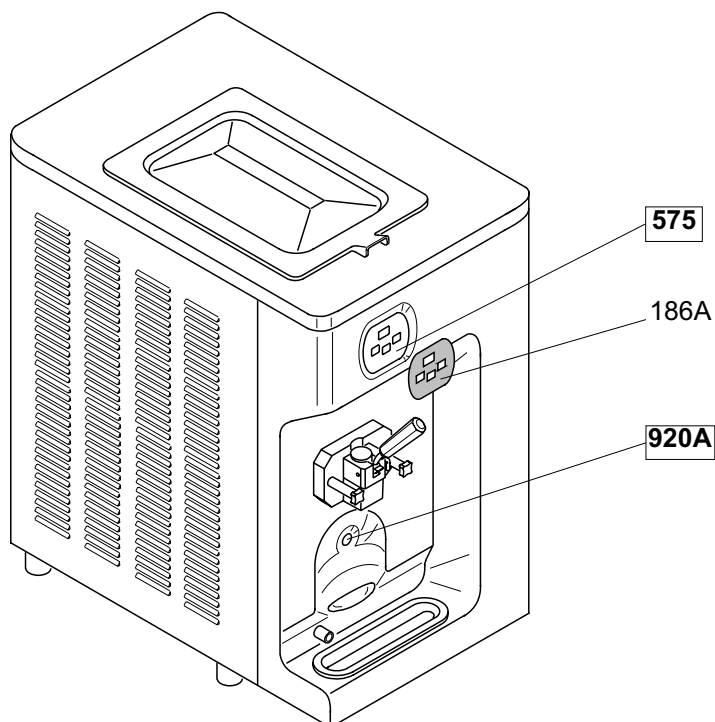
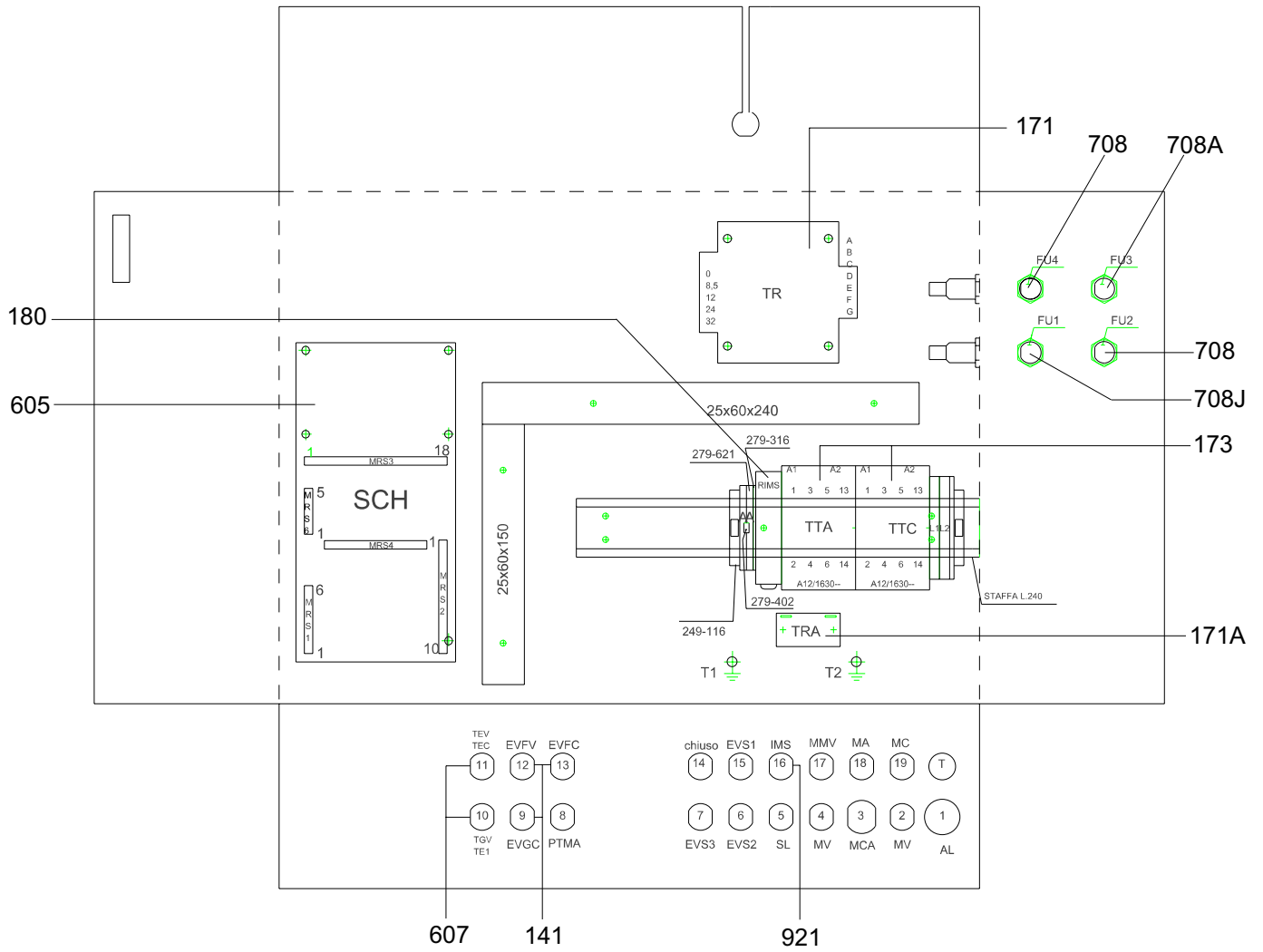




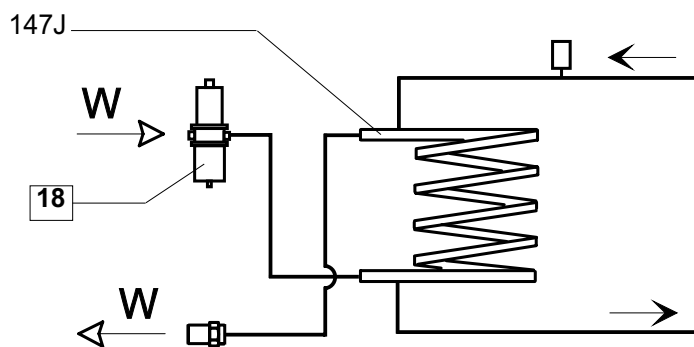
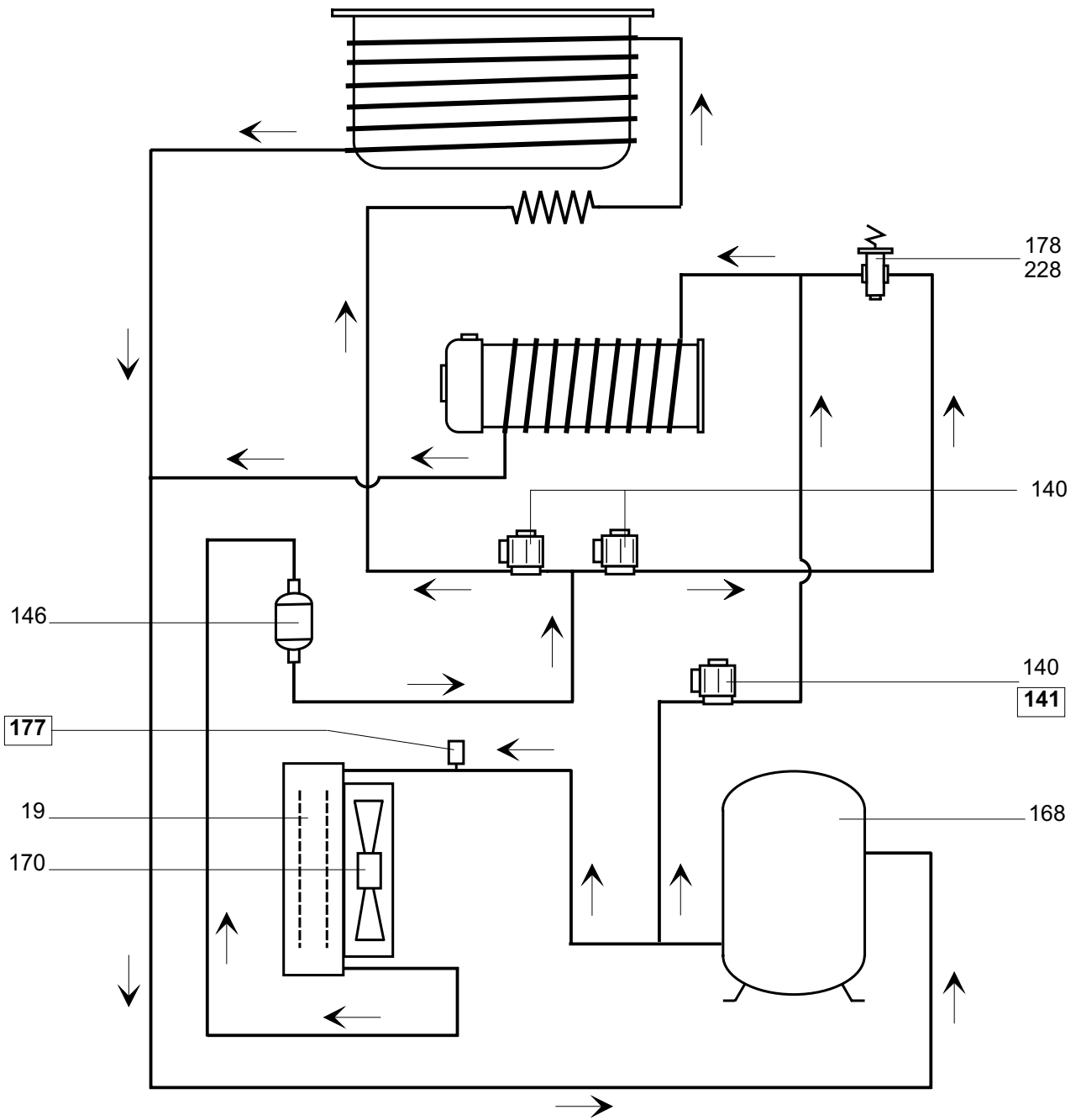


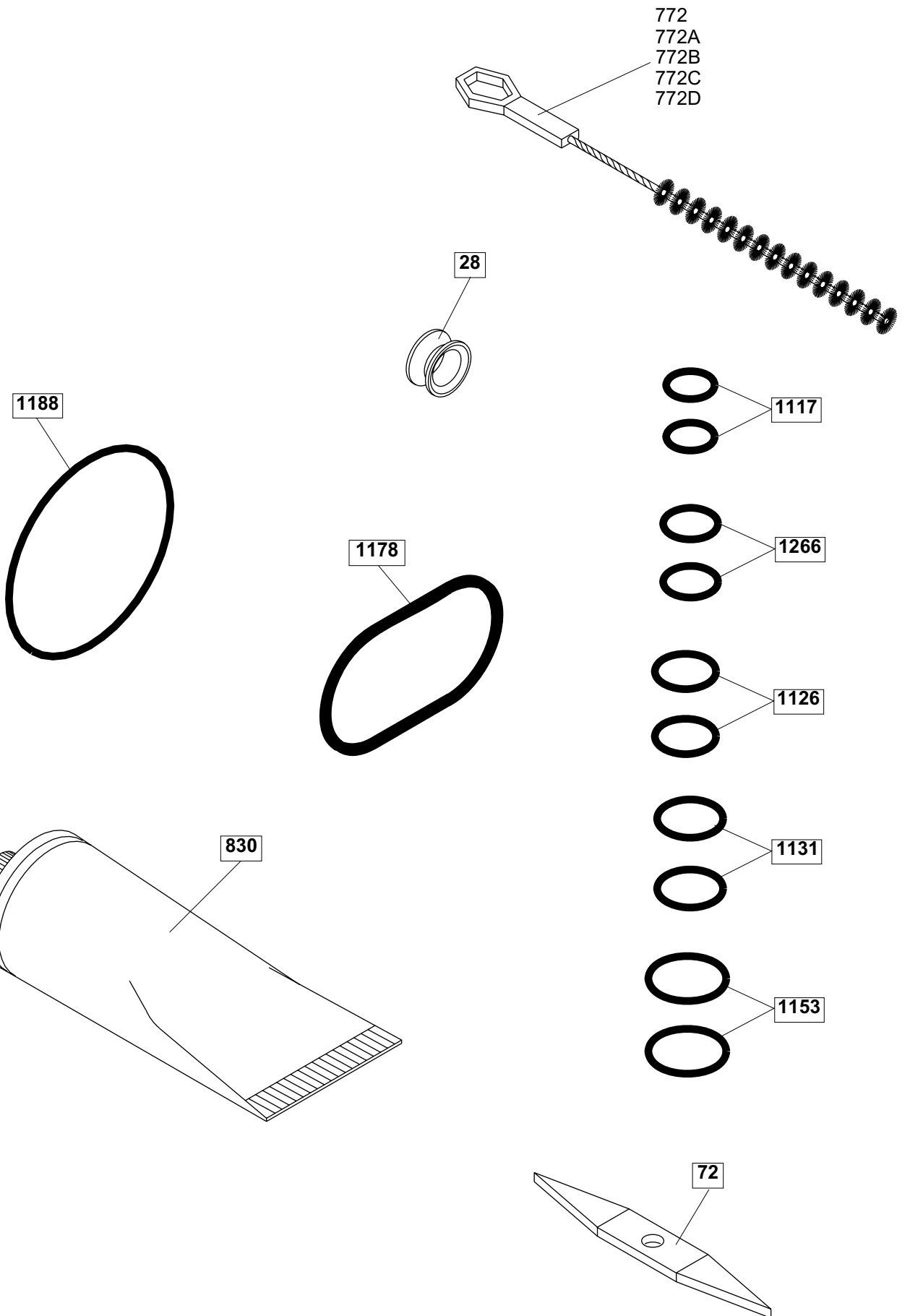






## IMPIANTO FRIGORIFERO







**CARPIGIANI - ALI GROUP S.p.A.**  
**Via Emilia, 45**  
**40011 Anzola Emilia (Bologna) - Italy**  
**Tel. (051) 6505111**  
**Fax (051) 732178**

**Carpigiani** si riserva il diritto di effettuare modifiche e/o revisioni del presente documento senza obbligo di preavviso.  
**Carpigiani** reserves the right to make change and/or revisions of this document without being bound to previously notify it.  
**Carpigiani** se réserve le droit d'apporter toutes modification et mises à jour jugées nécessaires et ce, à tout moment et sans obligation de préavis.  
**Carpigiani** behält sich das Rech vor, jederzeit Änderungen ohne Voranzeige vorzunehmen.  
**Carpigiani** se reserva el derecho de efectuar modificaciones y actualizaciones todas la veces que lo considere necesario sin la obligación de peraviso.