

173/BAR

LISTA DI RICAMBI
LIST OF SPARE PARTS
LISTE DES PIECES DE RECHANGE
ERSATZETEIL - LISTE
LISTA DE REPUESTOS

I

Come consultare il MANUALE PARTI DI RICAMBIO:

Il Manuale Parti di Ricambio è costituito da Tavole grafiche e da Tabelle.

Tavole grafiche:

- Le tavole riportano il disegno esploso dei gruppi principali della macchina.
- La suddivisione delle tavole è identificata nella TAV.0.
- Ogni particolare di ricambio è identificato da un **numero di posizione, i numeri di posizione posti in un riquadro identificano i particolari di ricambio consigliati.**

Tabelle:

- Le tabelle riportano i **Numeri di Posizione**, la **Descrizione** ed il **Codice** del particolare.
- Nel caso in cui lo stesso numero di posizione sia riportato più volte, ma associato a codici differenti, è necessario, all'atto dell'ordine, specificare la matricola della macchina in possesso del cliente, al fine di identificare il codice del particolare da fornire.

Per ordinare uno o più particolari di ricambio identificare sulla TAV.0 la tavola in cui è rappresentato il gruppo macchina in cui è presente il particolare, identificare quindi sulla tavola il particolare ed il relativo numero di posizione, quindi ricercare sulle tabelle il numero di posizione ed il corrispondente codice.

GB

How o consult the SPARE PARTS MANUAL:

The Spare Parts Manual is made up of Drawing Plates and Tables.

Drawing Plates:

- The plates contain the exploded views of the main units comprising the machine.
- The subdivision of the plates is liste on "TAV.0".
- Each spare parts item is identified by a position number, position numbers found in a box indicate the spare parts items recommended.

Tables:

- The tables list the **Position numbers**, **Descriptions** and the **Codes** for items.
- When the same position number appears more than once, but is also associated with different codes, specify the serial number of the customer's machine when ordering for the purpose of identifying the code for the item to be supplied.

To order one or more spare part items, identify the plate on "TAV.0" representing the machine unit on which the item is located.

Locate the item on the plate and the corresponding position number as well. Then use the position number to locate the corresponding code on the table.

F

Comment consulter le LIVRET DES PIÈCES DÉTACHÉES:

Le livret des Pièces Détachées se compose de Planches et de Tableaux.

Planches:

- Les planches illustrent la vue éclatée des groupes principaux de la machine.
- La "TAV.0" illustre la subdivision des différentes planches.
- Chaque pièce détachée est identifiée par un numéro de repère; les numéros de repère en encadré identifient les pièces détachées conseillées.

Tableaux:

- Les tableaux indiquent les Numéros de repère, la Désignation des pièces et les Codes des pièces en question.
- Si la même numéro de repère indiqué plusieurs fois mais qu'il est associé à des codes différents, lors de la commande il faut préciser le numéro de série de la machine; cela permettra d'identifier le code de la pièce à fournir.

Pour commander une ou plusieurs pièces détachées, repérer sur la "TAV.0" la planche représentant le groupe dont fait partie le pièce, ensuite identifier la pièce en question sur la planche ainsi que son numéro de repère, puis rechercher sur les tableaux le numéro de repère et le code y relatif.

D

Hinweise für die Konsultation des ERSATZTEILHANDBUCHES

Das Ersatzteilhandbuch besteht aus graphischen Abbildungen und Tabellen.

Graphische Abbildungen:

- Die Abbildungen umfassen die Detailzeichnung der Hauptaggregate der Maschine
- Die Aufgliederung der Abbildungen ist in "TAV. 0" angegeben.
- Jedes Ersatzteildetail ist mit einer **Positionsnummer** identifiziert; **die eingerahmten Positionsnummern identifizieren die empfohlenen Ersatzteildetails.**

Tabellen:

- In den Tabellen sind die **Positionsnummern**, die **Beschreibung** und der **Code** des Teils aufgelistet.
- Ist dieselbe Positionsnummer mehrmals in Zusammenhang mit anderen Code angegeben, muß bei der Bestellung die Maschinennummer angegeben werden, um den Code des zu liefernden Ersatzteils ausfindig machen zu können.

Um eines oder mehrere Ersatzteile zu bestellen, anhand der "TAV.0" die Abb. feststellen, in der das Maschinenaggregat dargestellt ist, für das das Teil bestimmt ist; anhand dieser Abb. dann das Ersatzteil und die entspr. Positionsnummer identifizieren und schließlich in den Tabellen die Positionsnummer und den entspr. Code suchen.

E

COMO CONSULTAR EL MANUAL DE PIEZAS DE REPUESTO

El Manual Piezas de Repuesto está formado por **Tablas** gráficas y por **Cuadros**

Tablas gráficas

- Las tablas indican el dibujo expuesto individualmente en todos sus particulares (tridimensional) de los grupos principales de la máquina.
- La subdivisión de las tablas está identificada en la "TAV. 0".
- Cada pieza de repuesto se identifica por un **número de posición, los números de posición colocados en un recuadro identifican las piezas de repuesto aconsejadas.**

Cuadros

- Los Cuadros indican **los Números de Posición, la Descripción y el Código** de la pieza.
- En el caso de que el mismo número de posición esté indicado más de una vez, pero asociado a códigos diferentes, es necesario, en el momento del pedido, especificar la matrícula de la máquina que posee el cliente, con el fin de identificar el código de la pieza que hay que suministrar.

Al hacer el pedido de una o más piezas de repuesto, identificar en la "TAV. 0" la tabla en la que está representado el grupo máquina en donde se halla la pieza, por consiguiente identificar en la tabla la pieza y el relativo número de posición, después buscar en los cuadros el número de posición y el correspondiente código.



173/BAR

Codice Macchina – Machine Code: 9838
Ed.06/01

Pos.	Cod.	Descrizione	Description	Description	Bezeichnung	Descripcìon
005	118164050	MANIGLIA RUBINET.COMPL.BIANCA	FRONT LID HANDLE	POIGNEE PORTILLON	HANDGRIFF FRONTVERSCHLUSS	MANILLA PORTILLO
006	155162730	PERNO RUBINETTO TRIPLO	DISPENSING LEVER PIN	PIVOT PORTILLON	STIFT FRONTVERSCHLUSS	PERNO PORTILLO
007	118105430	CORPO PORTELLO	DISPENSING HEAD	PORTILLON	FRONTVERSCHLUSS	PORTILLO
007	118108440	CORPO PORTELLO	DISPENSING HEAD	PORTILLON	FRONTVERSCHLUSS	PORTILLO
007	118108460	CORPO PORTELLO	DISPENSING HEAD	PORTILLON	FRONTVERSCHLUSS	PORTILLO
008A	173105340	POMELLO LUNGO BIANCO	KNOB	POMMEAU	HANDGRIFF	POMO
011	582100109	TERMOSTATO DANFOSS 077B0432	THERMOSTAT	THERMOSTAT	THERMOSTAT	TERMOSTATO
011	582100126	TERMOSTATO DANFOSS 077B04080D	THERMOSTAT	THERMOSTAT	THERMOSTAT	TERMOSTATO
018	581800113	VALVOL.ACQUA PENN V46LA-1C 3/8	WATER VALVE	SOUPAPE A EAU	WASSERVENTIL	VALVULA AGUA
018	581800114	VALVOL.ACQUA 3/8 V46SA-9110	WATER VALVE	SOUPAPE A EAU	WASSERVENTIL	VALVULA AGUA
019	131165350	CONDENSATORE ARIA ECO D54517 "UL"	AIR CONDENSER	CONDENSATEUR A AIR	LUFT KONDENSATOR	CONDENSADOR AIRE
019	131165710	CONDENSATORE ARIA ISC	AIR CONDENSER	CONDENSATEUR A AIR	LUFT KONDENSATOR	CONDENSADOR AIRE
019	131165720	CONDENSATORE ARIA "UL" ISC	AIR CONDENSER	CONDENSATEUR A AIR	LUFT KONDENSATOR	CONDENSADOR AIRE
021	142020290	AGITATORE COMPLETO 2 PI CORTO	BEATER	AGITATEUR	RUEHRWERK	AGITADOR
021	142070670	AGITATORE 3X R D.85 SX G	BEATER	AGITATEUR	RUEHRWERK	AGITADOR
021	142070900	AGITATORE 3X C D.85 SX	BEATER	AGITATEUR	RUEHRWERK	AGITADOR
024	157180680	CONTROAGITATORE 2E 097218002	BEATER IDLER	CONTRE-AGITATEUR	GEGENRUEHRWERK	CONTRAAGITADOR
025G	173139120	TERMINALE AGITATORE G D.85 SX	BEATER END PUSHER (GRAVIT	TERMINALE AGITATEUR	RUEHRWERKENDE	TERMINAL AGITADOR
026	102159650	VASCHETTA SGOCCIOLIO BIANCA	DRIP TRAY	TASSE	SCHALE	CUBETA
027	102159330	CASSETTINO SGOCC.L=380	DRIP DRAWER	CUVETTE EGOUTTOIR	ABTROPFTASSE	CAJETIN RECOGE

**173/BAR**Codice Macchina – Machine Code: 9838
Ed.06/01

Pos.	Cod.	Descrizione	Description	Description	Bezeichnung	Descripción
028	177120160	PREMISTOPPA AGITATORE HYTREL	BEATER SHAFT SEAL	PRESSE ETOUPE AGITATEUR	WELLENDICHTUNG	PRENSAESTOPA AGITADOR
028	177120260	PREMISTOPPA AGITATORE SILICONE	BEATER SHAFT SEAL	PRESSE ETOUPE AGITATEUR	WELLENDICHTUNG	PRENSAESTOPA AGITADOR
029	102164510	COPERCHIO FORO CASSETT.BIANCO	COVER	COUVERCLE	DECKEL	TAPA
030	118133130	PISTONE PORTELLO COMPLETO	SPIGOT PISTON	PISTON PORTILLON	KOLBEN	PISTON PORTILLO
037	102161250	COPERTURA VASCHETTA SGOCCIOLIO	DRIP TRAY COVER	COUVERCLE EGOUTTOIR	DECKEL ABTROPFTASSE	CUBIERTA PARA GOTEO
037	102161270	COPERTURA VASCHETTE BIANCA STP.4261	DRIP TRAY COVER	COUVERCLE EGOUTTOIR	DECKEL ABTROPFTASSE	CUBIERTA PARA GOTEO
043	118170530	COMANDO PISTONE	PISTON LEVER	COMMANDE PISTON	KOLBENBETAETIGUNG	MANDO PISTON
043	118170550	COMANDO PISTONE	PISTON LEVER	COMMANDE PISTON	KOLBENBETAETIGUNG	MANDO PISTON
047	171100520	VITE PRIGIONIERA	STUD	GOUJON FILETE	STIFTSCHRAUBE	TORNILLO PRISIONERO
049	171100410	BOTTONE ARRESTO MENSOLA	CUP HOLDER STUD	GOUJON BLOCAGE CONSOLE	KNOPF KONSOLE	BOTON PARA PARADA REPISA
049	171102200	BOTTONE ARRESTO MENSOLA	CUP HOLDER STUD	GOUJON BLOCAGE CONSOLE	KNOPF KONSOLE	BOTON PARA PARADA REPISA
050	102131220	MENSOLA	SHELF	CONSOLE	AUFLAGE	REPISA FRONTAL
050	102133060	MENSOLA BIANCA	SHELF	CONSOLE	AUFLAGE	REPISA FRONTAL
051	129068340	PARASPRUZZI AISI 304 L=226,5	SPLASH GUARD	PARAFLAQUE	SPRITZSCHUTZ	SALPICADERO
051	129068460	PARASPRUZZI LEXAN BIANCO L=225	SPLASH GUARD	PARAFLAQUE	SPRITZSCHUTZ	SALPICADERO
052	129068010	CURSORE ESTERNO AGO ALIMENTAZ.	FEED TUBE SLEEVE	CURSEUR AIGUILLE ALIMENTA	LAEUFER	CURSOR
053	129070170	AGO ALIMENTAZIONE	FEED TUBE	AIGUILLE D'ALIMENTATION	SICKERROHR	AGUJA ALIMENTATION
054	158210770	GUARNIZ.ANTERIORE	FRONT GASKET	GARNITURE ANT.	ZYLINDER DICHTUNG- VORNE	GUARNICION FRONTAL
054	158210860	GUARNIZ.ANTERIORE	FRONT GASKET	GARNITURE ANT.	ZYLINDER DICHTUNG- VORNE	GUARNICION FRONTAL
054	158210900	GUARNIZ.ANTERIORE	FRONT GASKET	GARNITURE ANT.	ZYLINDER DICHTUNG- VORNE	GUARNICION FRONTAL



173/BAR

Codice Macchina – Machine Code: 9838
Ed.06/01

Pos.	Cod.	Descrizione	Description	Description	Bezeichnung	Descripcìon
072	193010060	ESTRATTORE OR	O-RING EXTRACTOR	EXTRACTEUR DE JOINTS	O-RING AUSHEBER	EXTRACTOR
118	153130030	PULEGGIA INTERTRASMISSIONE	TRANSMISSION PULLEY	POULIE	RIEMENSCHLEIBE	POLEA
118D	153090060	PULEGGIA INTERTRASMISSIONE DX	TRANSMISSION PULLEY DX	POULIE	RIEMENSCHLEIBE	POLEA
118S	153090110	PULEGGIA INTERTRASMISSIONE SX	TRANSMISSION PULLEY SX	POULIE	RIEMENSCHLEIBE	POLEA
120	531200111	CINGHIA 12,7X610X50,8 240H200	TRANSMISSION BELT	COURROIE DE TRANSMISSION	TREIBRIEMEN	CORREA
139B	173110950	ROSETTA PULEGGIA INTERTRASMIS.	WASHER	RONDELLE	SCHEIBE	ARANDELA
140	581200820	CORPO VALV.SOLEN.EVR 3 032F3233	SOLENOID VALVE BODY	CORPS ELECTROVANNE	KOERPER MAGNETVENTIL	CUERPO ELECTROVALVULA
141	581201042	BOBINA SOLEN.DANFOSS 24V-50/60HZ	COIL	BOBINE	SPULE	BOBINA
146	581400107	FILTRO DN 163S 023U4156	FILTER DRYER	FILTRE	FILTER	FILTRO
147	584200124	CONDENSATORE W HPCR 1102 TR	WATER CONDENSER	CONDENSATEUR EAU	WASSERKONDENSATOR	CONDENSADOR AGUA
150	574300191	COND.EL.MARCIA 25æF 400V	CAPACITOR	CONDENSATEUR	KONDENSATOR	CONDENSADOR
150	574300299	COND.EL.ELETTROL.88/108 æF 250V	CAPACITOR	CONDENSATEUR	KONDENSATOR	CONDENSADOR
168	561141432	C.ASPERA J7240F-CSR 220240/50/1	COMPRESSOR	COMPRESSEUR	KOMPRESSOR	COMPRESOR
168	561141442	C.ASPERA J7240F-CSR 208230/60/1	COMPRESSOR	COMPRESSEUR	KOMPRESSOR	COMPRESOR
168	561142421	C.ASPERA J2212GK POE 220240/50/1	COMPRESSOR	COMPRESSEUR	KOMPRESSOR	COMPRESOR
168	561182520	C.UNITE H.CAJ2464L 220240/50/1	COMPRESSOR	COMPRESSEUR	KOMPRESSOR	COMPRESOR
168	561202545	C.BRISTOL L61B652BBCB 208230/60/1	COMPRESSOR	COMPRESSEUR	KOMPRESSOR	COMPRESOR
168	561202620	C.BRISTOL H24B19QABK"B"	COMPRESSOR	COMPRESSEUR	KOMPRESSOR	COMPRESOR

Pos.	Cod.	Descrizione	Description	Description	Bezeichnung	Descripcìon
		220240/50/1				
168	561202645	C.BRISTOL H24B19QABC"B" 208230/60/1	COMPRESSOR	COMPRESSEUR	KOMPRESSOR	COMPRESOR
170	551310167	M.OLMO R09R3028P-4M- 3508/H 23050601	FAN MOTOR	MOTEUR VENTILATEUR	VENTILATOR MOTOR	MOTOR VENTILADOR
170	551490151	M.VENT.GRDIS.XD4001.37 220/50/1	FAN MOTOR	MOTEUR VENTILATEUR	VENTILATOR MOTOR	MOTOR VENTILADOR
170	551490153	M.VENT.GRDIS.XD4001.12 208230/60/1	FAN MOTOR	MOTEUR VENTILATEUR	VENTILATOR MOTOR	MOTOR VENTILADOR
170	552990150	M.VENT.ZIEHL A4E300- AP26 230/5060/1	FAN MOTOR	MOTEUR VENTILATEUR	VENTILATOR MOTOR	MOTOR VENTILADOR
171	574100308	TRASF.16 50VA 0-220- 410/0-14-24	TRANSFORMER	TRANSFORMATEUR	TRANSFORMATOR	TRANSFORMADOR
171	574100309	TRASF.100VA 0-24/8,5-0- 8,5/0-12	TRANSFORMER	TRANSFORMATEUR	TRANSFORMATOR	TRANSFORMADOR
171	574100321	TRASF.16 50VA 410-220- 0/30-10-0	TRANSFORMER	TRANSFORMATEUR	TRANSFORMATOR	TRANSFORMADOR
171	574100328	TRASF.SIC.100VA 0-24/8,5- 0-8,5/0-12	TRANSFORMER	TRANSFORMATEUR	TRANSFORMATOR	TRANSFORMADOR
171	574100575	AUTOTRASF.16 3000VA 240-220V	TRANSFORMER	TRANSFORMATEUR	TRANSFORMATOR	TRANSFORMADOR
171A	574100302	TRASF.AMP.RAPP.1/1000 152050	TRANSFORMER	TRANSFORMATEUR	TRANSFORMATOR	TRANSFORMADOR
171B	574100312	TRASF.MONOF.15,5VA 24V/0-11V	TRANSFORMER	TRANSFORMATEUR	TRANSFORMATOR	TRANSFORMADOR
173A	571100228	CONTATTORE A12-30-10 24V 50/60HZ	CONTACTOR	CONTACTEUR	KONTAKTOR SCHUTZ	CONTACTOR
173C	571100203	CONTATTORE B12-30-10 24/50/60	CONTACTOR	CONTACTEUR	KONTAKTOR SCHUTZ	CONTACTOR
177	583100148	PRESS.DANFOSS CC20W 29/20 060F1130	PRESSURE SWITCH	PRESSOSTAT	DRUCKWAECHTER	PRESOSTATO
178	581101051	VALV.TERM.TEX2 MOP 20 068Z3350	THERMOSTATIC VALVE	DETENDEUR THERMOSTATIQUE	THERMVENTIL	VALVULA TERMOSTATICA

Pos.	Cod.	Descrizione	Description	Description	Bezeichnung	Descripcìon
178	581101054	VALV.TERM.TES2 MOP 30 068Z3438	THERMOSTATIC VALVE	DETENDEUR THERMOSTATIQUE	THERMVENTIL	VALVULA TERMOSTATICA
180	571202029	RELE AVVIAMENTO 3ARR3 W25AS3	RELAY	RELAIS	RELAIS	RELE'
186	192107440	DECALC.FRONTALE 160X320	FRONT PANEL DECAL	DECALCOMANIE FRONTALE	ABZIEHBILD	CALCOMANIA
186	192108010	DECALC.MISS YOGURT FRONT.SUPER	FRONT PANEL DECAL	DECALCOMANIE FRONTALE	ABZIEHBILD	CALCOMANIA
186	192108350	DECALC.MISS SOFT FRONT.SUPER	FRONT PANEL DECAL	DECALCOMANIE FRONTALE	ABZIEHBILD	CALCOMANIA
186A	192107840	DECALC.PULSANT.BAR YO	PUSH BUTTON DECAL	DECALCOMANIE CLAVIER	ABZIEHBILD	CALCOMANIA
186D	192108030	DECALC.MISS YOGURT POSTERIORE	DECAL	DECALCOMANIE	ABZIEHBILD	CALCOMANIA
186D	192108370	DECALC.MISS SOFT POSTERIORE	DECAL	DECALCOMANIE	ABZIEHBILD	CALCOMANIA
186F	192108110	DECALC.MISS YOGURT FRONT.INFER	DECAL	DECALCOMANIE	ABZIEHBILD	CALCOMANIA
186F	192108310	DECALC.MISS SOFT FRONT.INFER	DECAL	DECALCOMANIE	ABZIEHBILD	CALCOMANIA
200	573810030	MICROPROC.MOD.ST62T25 BAR & YO	MICROPROCESSOR	MICROPROCESSEUR	MIKROPROZESSOR	MICROPROCESADOR
200	573810039	MICROPROC.ST62T25 VER.YO43.HEX	MICROPROCESSOR	MICROPROCESSEUR	MIKROPROZESSOR	MICROPROCESADOR
200	573810044	MICROPROC.ST62T25 VER.YO48.HEX	MICROPROCESSOR	MICROPROCESSEUR	MIKROPROZESSOR	MICROPROCESADOR
200	573810093	MICROPROC.ST62T25 VER.YO50.HEX	MICROPROCESSOR	MICROPROCESSEUR	MIKROPROZESSOR	MICROPROCESADOR
200	573810103	MICROPROC.ST62T25 VER.YO5129.HEX	MICROPROCESSOR	MICROPROCESSEUR	MIKROPROZESSOR	MICROPROCESADOR
214	171101020	VITE REGOLAZ. COMANDO PISTONE	ADJUSTMENT SCREW	VIS	SCHRAUBE	TORNILLO
228	177130060	COPERTURA VALVOLA TERMOSTATICA	THERMOSTATIC VALVE COVER	COUVERTURE SOUPAPE THERM.	DECKEL THERMVENTIL	COBERTURA VALVULA TERMOST
250	102149430	COPERCHIO VASCHE BIANCO	TANK COVER	COUVERCLE CUVE	BEHAELTERDECKEL	TAPA TANQUE



173/BAR

Codice Macchina – Machine Code: 9838
Ed.06/01

Pos.	Cod.	Descrizione	Description	Description	Bezeichnung	Descripcìon
250	102149440	COPERCHIO VASCHE AVORIO	TANK COVER	COUVERCLE CUVE	BEHAELTERDECKEL	TAPA TANQUE
255	511528510	VITE TCCI M 5X 10 DIN85 A2	SCREW	VIS	SCHRAUBE	TORNILLO
282	158261090	RACCOGLITORE PORTELLO BIANCO	SPLUSH GUARD	COLLECTEUR	STAUBSCHUTZ	PROTECTOR
283	164050470	SUPPORTO RACCOGLITORE COMPL.	SPLUSH GUARD BRACKET	SUPPORT	STAUBSCHUTZ- HALTERUNG	SOPORTE PROTECTOR GRUPO
287	588150405	PORTAGOMMA L PLAST.3/4FXD.13	SPIGOT HOSE CONNECTOR	RACCORD POUR TUYAUX	ROHRTRAEGER	PORTAGOMA
302	118133430	PISTONE CENTRALE COMPLETO	FRONT LID CENTRAL PISTON	PISTON CENTRAL PORTILLON	MITTL.KOLBEN	PISTON CENTRAL COMPLETO
303	158130320	ANELLO OR SPECIALE PISTONE	CENTER PISTON O-RING	JOINT POUR PISTON CENTRAL	DICHTUNG MITTLERER KOLBEN	ANILLO OR PARA PISTON CEN
352	549000545	GUARNIZ.PER PORTAGOMMA BD 3/4"	SEAL	GARNITURE	DICHTUNG	GUARNICION
430	141115300	ALETTA RASCHIANTE	SCRAPER BLADE	AILETTE AGITATEUR	RUEHRWERKSCHABER	ALETA AGITADOR
430	141115560	ALETTA RASCHIANTE	SCRAPER BLADE	AILETTE AGITATEUR	RUEHRWERKSCHABER	ALETA AGITADOR
500	558420053	RIDUTT.TR24/S 1:10 GAVAGNI	GEAR BOX	REDUCTEUR	GETRIEBE	REDUCTOR
500	558420054	RIDUTT.TR24/S 1:11,5 GAVAGNI	GEAR BOX	REDUCTEUR	GETRIEBE	REDUCTOR
500	558420065	RIDUTT.TR19/S 1: 9 GAVAGNI	GEAR BOX	REDUCTEUR	GETRIEBE	REDUCTOR
500	558420068	RIDUTT.TR19/S 1:11 GAVAGNI	GEAR BOX	REDUCTEUR	GETRIEBE	REDUCTOR
536	581101073	VALVOLA AUTOMATICA AMV 3,2 BAR	AUTOMATIC VALVE	SOUPAPE AUTOMATIQUE	AUT.EINSPRITZVENTIL	VALVULA AUTOMATICA
537	581110601	ORIFICIO Nø 01 068-2010	ORIFICE	ORIFICE	EINSPRITZDUESE	ORIFICIO
537	581110611	ORIFICIO Nø 01 068-2077	ORIFICE	ORIFICE	EINSPRITZDUESE	ORIFICIO
537B	581110624	ORIFICIO VALV. AUTOMATICA AMV Nø1	ORIFICE	ORIFICE	EINSPRITZDUESE	ORIFICIO
575	573800543	PULSANT.MOD.111-173- 161-253 30CM	PUSH-BUTTON PANEL	CLAVIER	TASTATUR	CAJA DE PULSADORES



173/BAR

Codice Macchina – Machine Code: 9838

Ed.06/01

Pos.	Cod.	Descrizione	Description	Description	Bezeichnung	Descripcìon
600	558421052	MR.MTR 19/S 1: 9 220240/50/1	REDUCTION GEAR BOX	MOTO-REDUCTEUR	MOTORGETRIEBE	MOTORREDUCTOR
600	558421055	MR.MTR 19/S 1: 9 240/50/1	REDUCTION GEAR BOX	MOTO-REDUCTEUR	MOTORGETRIEBE	MOTORREDUCTOR
600	558421059	MR.MTR 24/S 1:10 220/50/1	REDUCTION GEAR BOX	MOTO-REDUCTEUR	MOTORGETRIEBE	MOTORREDUCTOR
600	558421060	MR.MTR 24/S 1:10 240/50/1	REDUCTION GEAR BOX	MOTO-REDUCTEUR	MOTORGETRIEBE	MOTORREDUCTOR
600	558421073	MR.MTR 19/S 1:11 220/60/1	REDUCTION GEAR BOX	MOTO-REDUCTEUR	MOTORGETRIEBE	MOTORREDUCTOR
600	558421074	MR.MTR 24/S 1:11,5 220/60/1	REDUCTION GEAR BOX	MOTO-REDUCTEUR	MOTORGETRIEBE	MOTORREDUCTOR
601	573800118	SCHEDA EL.SFT DGT 4 RELE + BEEP	ELECTRONIC BOARD	CARTE ELECTRONIQUE	ELEKTRONISCHE KARTE	TARJETA ELECTRONICA
601	573800137	SCHEDA 4 RELE'C/BEEP MOPRO R&D	ELECTRONIC BOARD	CARTE ELECTRONIQUE	ELEKTRONISCHE KARTE	TARJETA ELECTRONICA
605	573700158	CENTRAL.UC-BAR-BAR YO	ELECTRONIC BOARD	CENTRALE ELECTRONIQUE	ELEKTRONISCHE STEUERKASTE	CENTRALITA ELECTRONICA
605A	573700150	CENTRAL.MOPRO PTC NTC R&D	ELECTRONIC BOARD	CENTRALE ELECTRONIQUE	ELEKTRONISCHE STEUERKASTE	CENTRALITA ELECTRONICA
605A	573700184	CENTRAL.LABO+SFT DGT TIME KEEPER	ELECTRONIC BOARD	CENTRALE ELECTRONIQUE	ELEKTRONISCHE STEUERKASTE	CENTRALITA ELECTRONICA
607	572910101	SONDA TS TIPO P09251 C.SILIC.	PROBE	SONDE	FUEHLER	SONDA
607A	572910103	SONDA NTC 015W000	PROBE	SONDE	FUEHLER	SONDA
630	155146100	ASTA 1 LIVELLO ELETTRONICA COMPLETA	ELECTRONIC CONTROL ROD LE	JAUGE NIVEAU ELECTRONIQUE	FUEHLER NIVEAU	VARILLA NIVEL ELECTRONICA
708	576200295	FUSIBILE OMEGA ST 5X20 T 630MA 250V	FUSE	FUSIBLE	SICHERUNG	FUSIBLE
708A	576200288	FUSIBILE OMEGA SF 5X20 F 5A 250V	FUSE	FUSIBLE	SICHERUNG	FUSIBLE
708C	576200294	FUSIBILE OMEGA ST 5X20 T 5A 250V	FUSE	FUSIBLE	SICHERUNG	FUSIBLE
708J	576200293	FUSIBILE OMEGA ST 5X20 T 1,25A 250V	FUSE	FUSIBLE	SICHERUNG	FUSIBLE

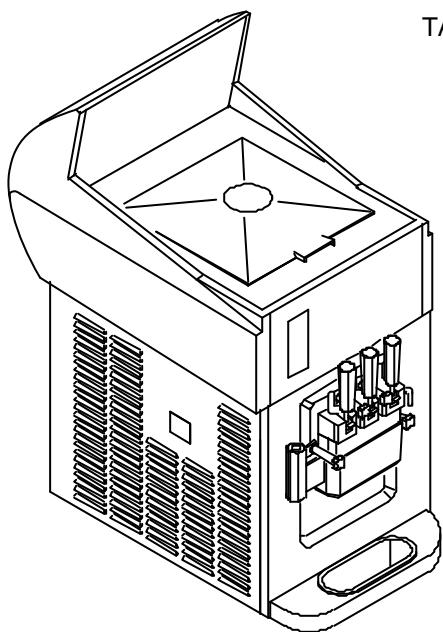
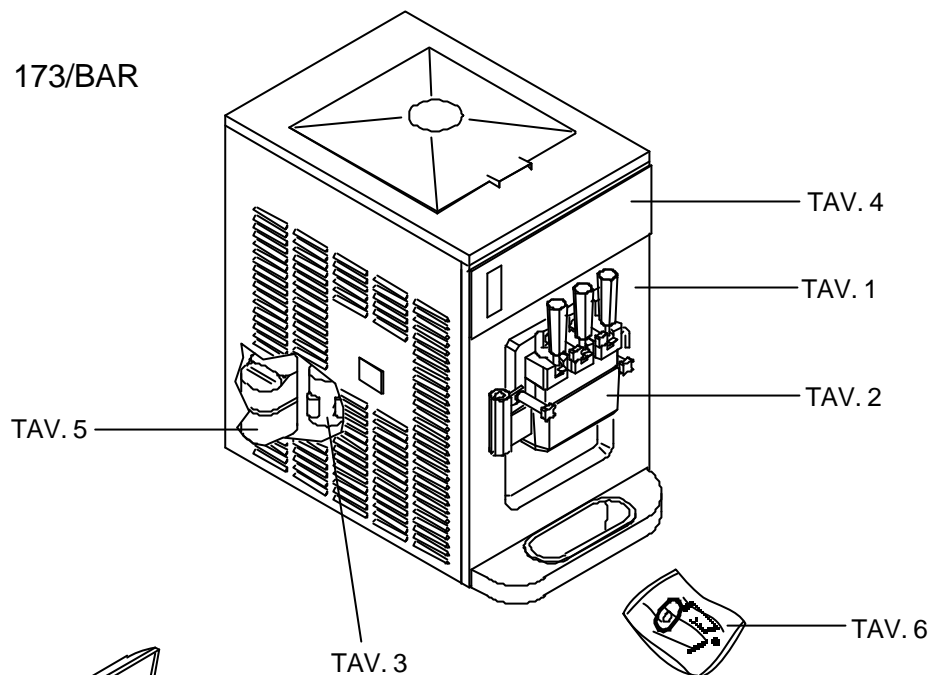


173/BAR

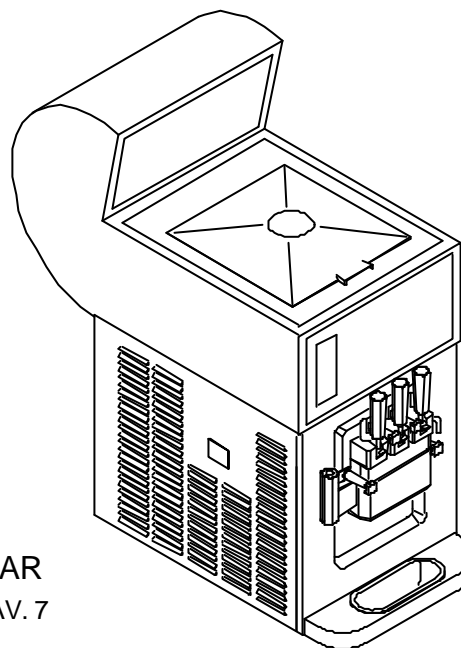
Codice Macchina – Machine Code: 9838
Ed.06/01

Pos.	Cod.	Descrizione	Description	Description	Bezeichnung	Descripcìon
744	177230150	GOMMINO 097500001	RUBBER STOPPER	GOMME	GUMMIPUFFER	ALMOHADILLA DE CAUCHO
772A	599100115	SCOVOLINO D. 15X350	FINE BRUSH	ECOUVILLON	REINIGUNGSBUERSTE	CEPILLO
772B	599100120	SCOVOLINO D. 20X450	FINE BRUSH	ECOUVILLON	REINIGUNGSBUERSTE	CEPILLO
772C	599100140	SCOVOLINO D. 40X400	FINE BRUSH	ECOUVILLON	REINIGUNGSBUERSTE	CEPILLO
830	743000111	TUBETTO GELILUBE 3540180	FOOD GRADE LUBRICANT	TUBE DE VASELINE	GELILUBE TUBE	TUBO GELILUBE
840	178600160	SPATOLA PULIZIA	SPATULA	SPATULE	SPATEL	PALETA
850	193200650	SERIE ANELLI OR	O-RING SET	JOINTS OR	OR RING	JUNTAS OR
870	158261540	CARENATURA PUBBLICIT.COMPLETA	DECORATION PANELLING	CARENAGE PUBLICITAIRE	WERBEAUFSATZ	CARENADURA PUBLICITARIA
870A	158262880	CARENATURA PUBBLICIT.COMPLETA	DECORATION PANELLING	CARENAGE PUBLICITAIRE	WERBEAUFSATZ	CARENADURA PUBLICITARIA
912	552821051	M.LMR 80 L4 B14 220240/50/1	MOTOR FOR GEAR BOX	MOTEUR POUR REDUCTEUR	MOTOR FUER MOTORGETRIEBE	MOTOR MOTORREDUCTOR
912	552821053	M.LMR 80 L4 B14R.AR. 220240/50/1	MOTOR FOR GEAR BOX	MOTEUR POUR REDUCTEUR	MOTOR FUER MOTORGETRIEBE	MOTOR MOTORREDUCTOR
912	552821054	M.LMR 80 L4 B14R.AR. 240260/50/1	MOTOR FOR GEAR BOX	MOTEUR POUR REDUCTEUR	MOTOR FUER MOTORGETRIEBE	MOTOR MOTORREDUCTOR
912	552821070	M.LMR 80 L4 B14R.AR. 220/60/1	MOTOR FOR GEAR BOX	MOTEUR POUR REDUCTEUR	MOTOR FUER MOTORGETRIEBE	MOTOR MOTORREDUCTOR
920	572910172	SENSORE PROSSIM.S5-5- C30-35	SENSOR	DETECTEUR	FUEHLER	DETECTOR
921	572910140	SONDA DRY REED N.O.29	SAFETY SWITCH	SONDE DRY REED	REEDFUEHLER	SONDA DRY REED
990	573810110	FLASH EPROM VER.SOFT22.BIN	EPROM	EPROM	EPROM	EPROM
990	573810129	FLASH EPROM VER.SOFT32.BIN	EPROM	EPROM	EPROM	EPROM
999	157090270	MOZZO CONDOTTO COMPLETO	COMPLETE DRIVEN HUB	MOYEU CONDUIT COMPLET	NABE KPL.	CUBO CONDUCTIDO
1116	541000116	OR 1,78 15,6 NB 70 2062	O-RING	JOINT OR	OR-DICHTUNG	JUNTA OR
1153	541000153	OR 3,53 26,58 NB 70 4106	O-RING	JOINT OR	OR-DICHTUNG	JUNTA OR
1188	541000188	OR 5,34 91,44 NB 40 6362	O-RING	JOINT OR	OR-DICHTUNG	JUNTA OR
1285	541000285	OR 3,53 4,34 NB 70 0462	O-RING	JOINT OR	OR-DICHTUNG	JUNTA OR

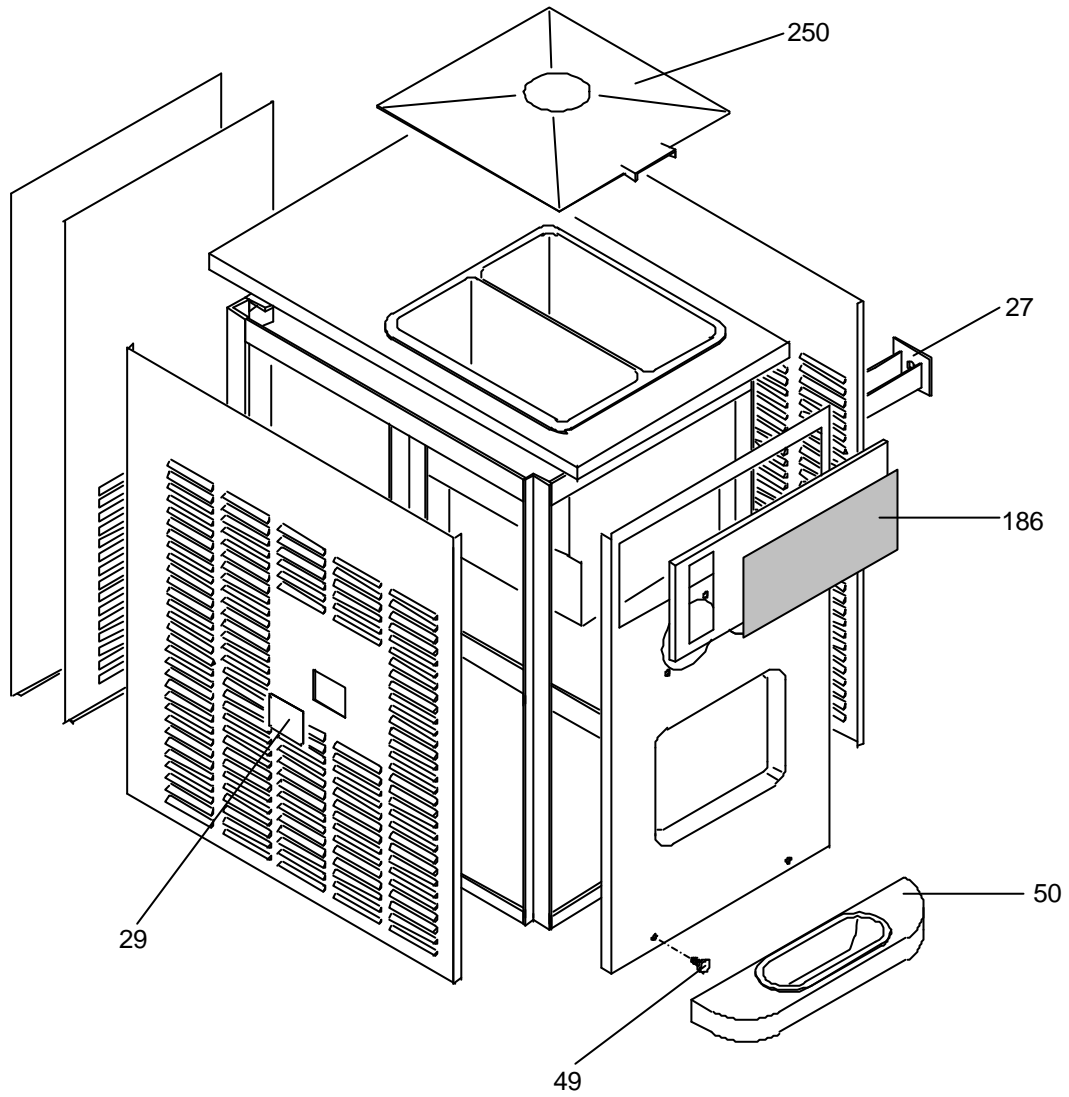
173/BAR

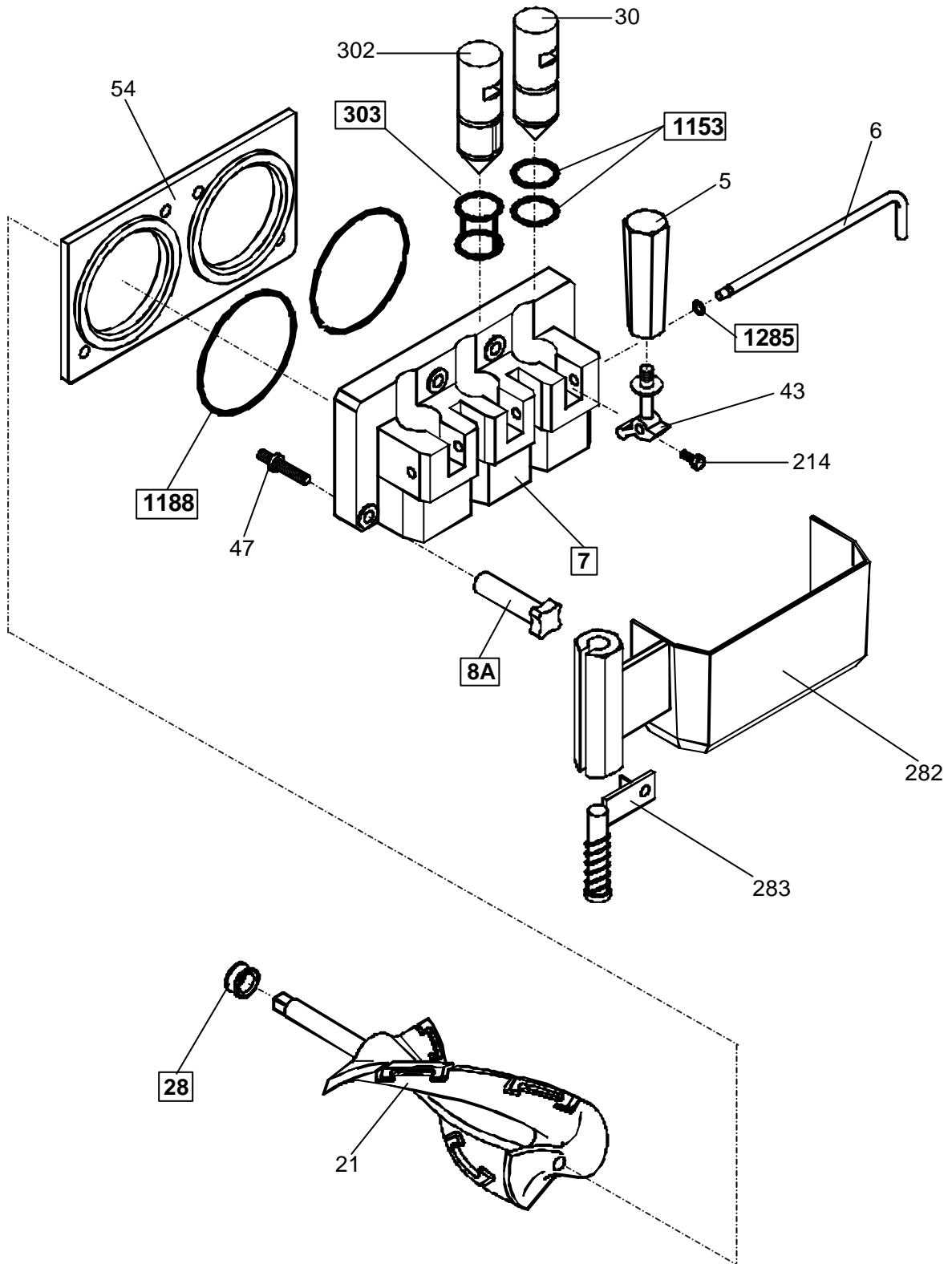


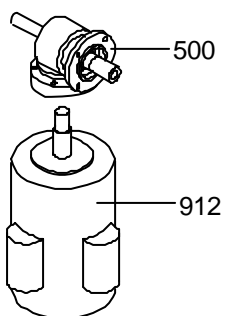
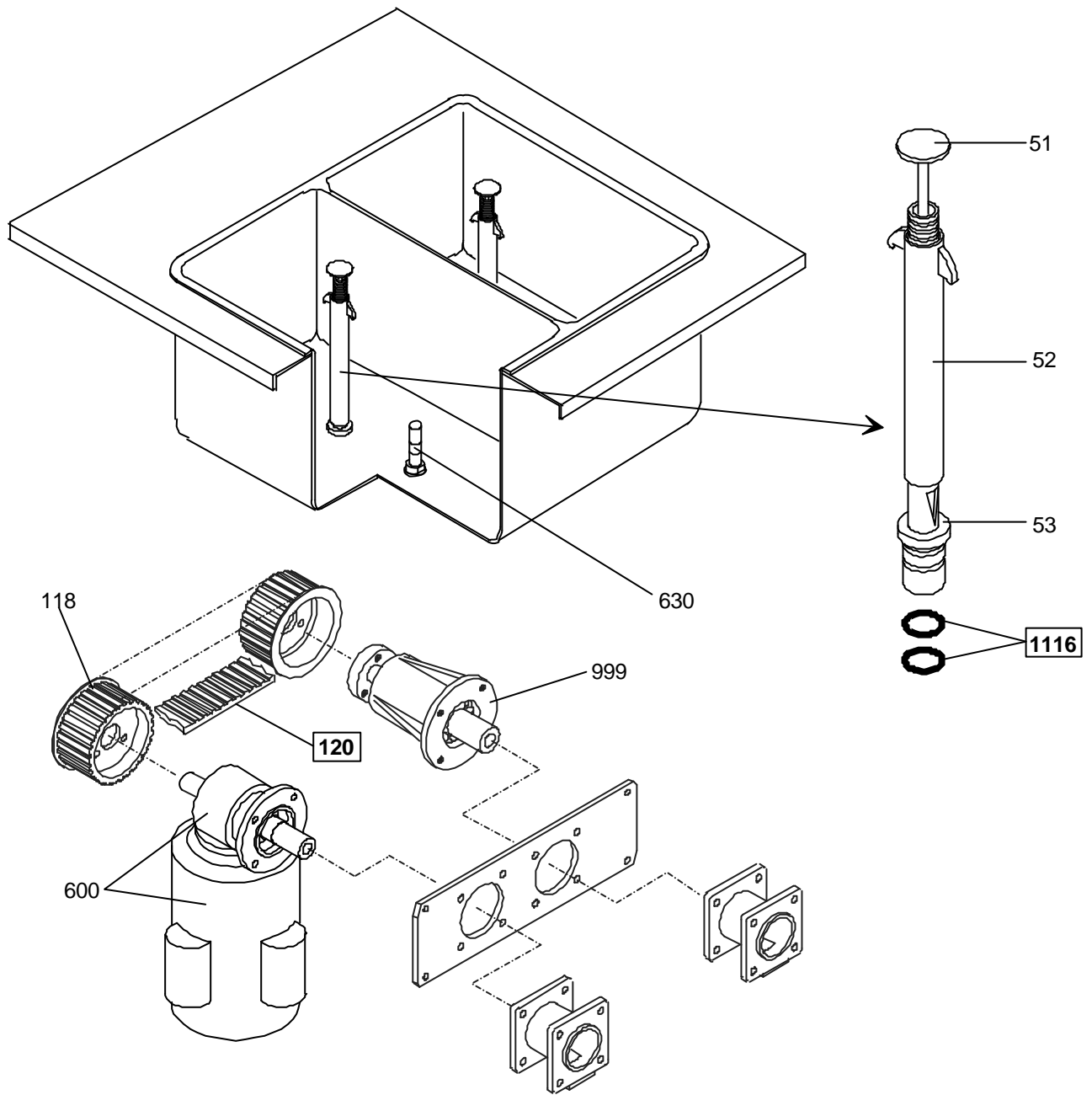
MISS SOFT 173/BAR
TAV. 7

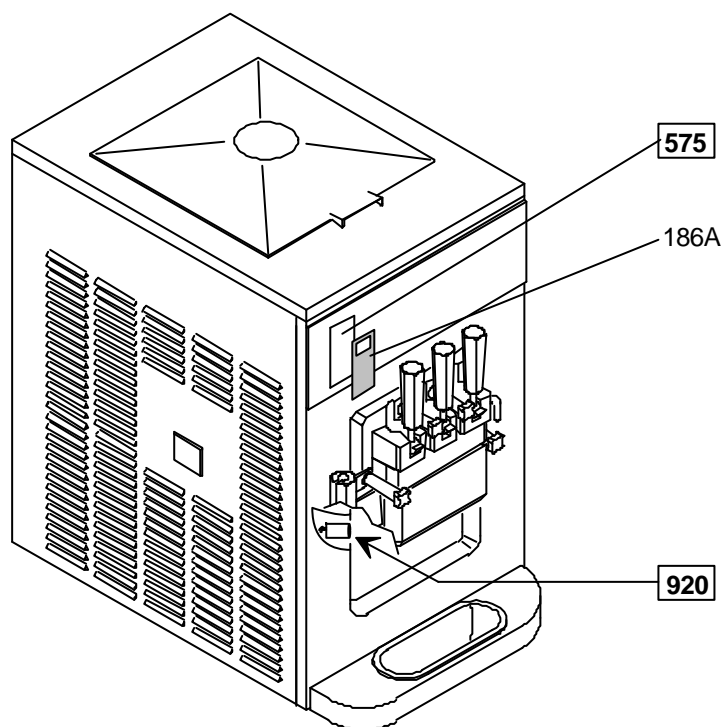
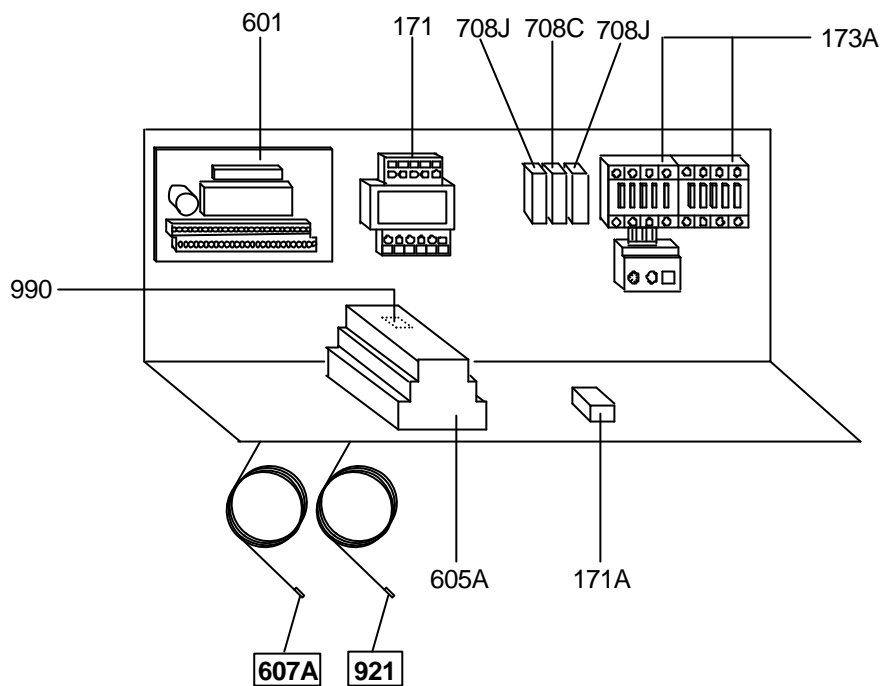


MISS YOGURT 173/BAR
TAV. 7

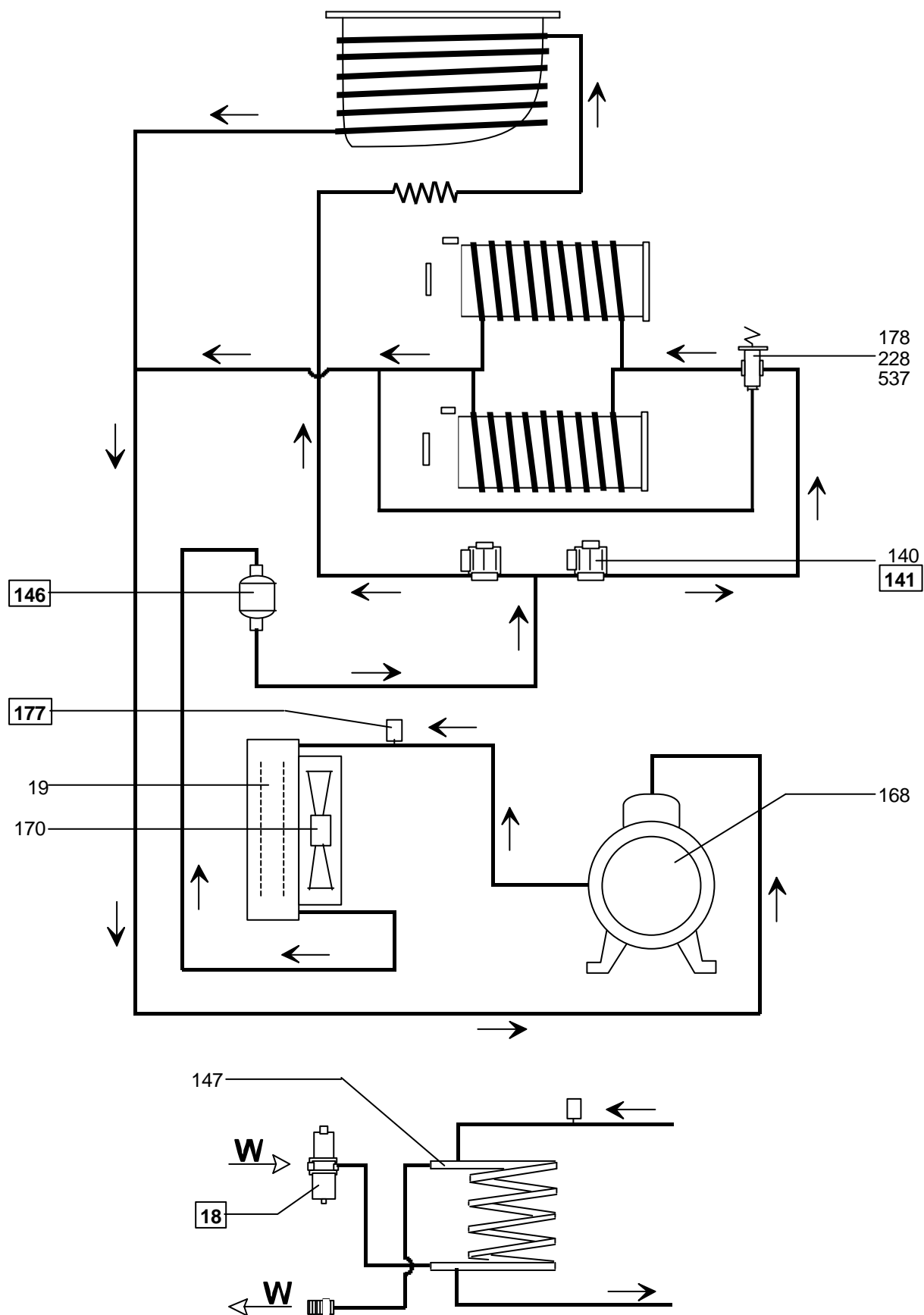


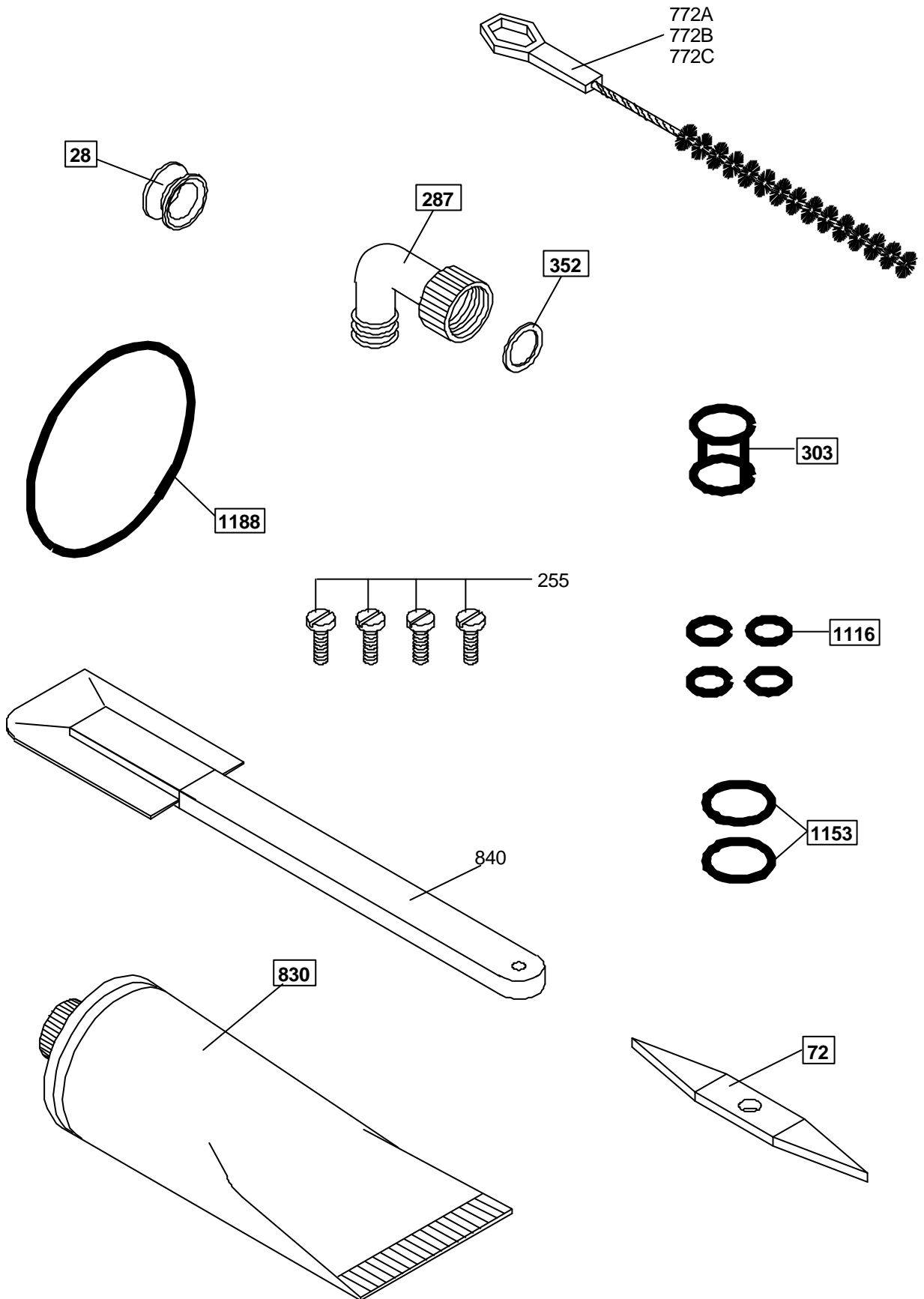


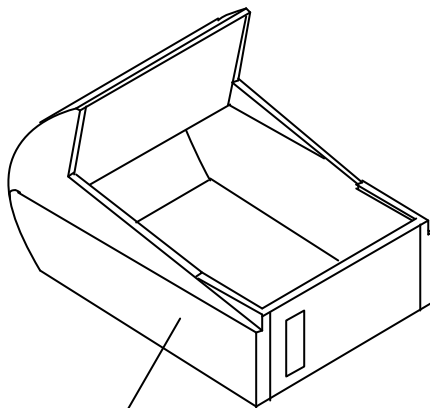




IMPIANTO FRIGORIFERO

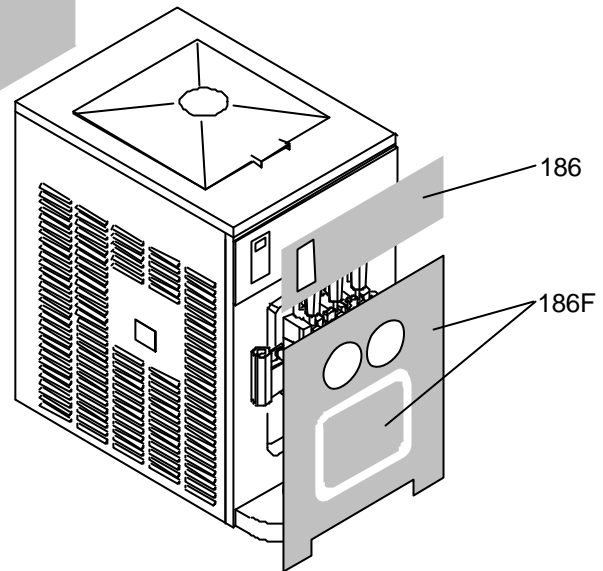




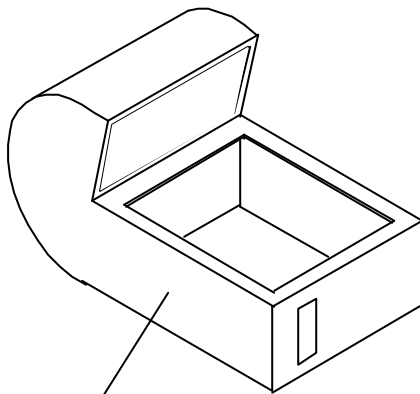


870A

186D

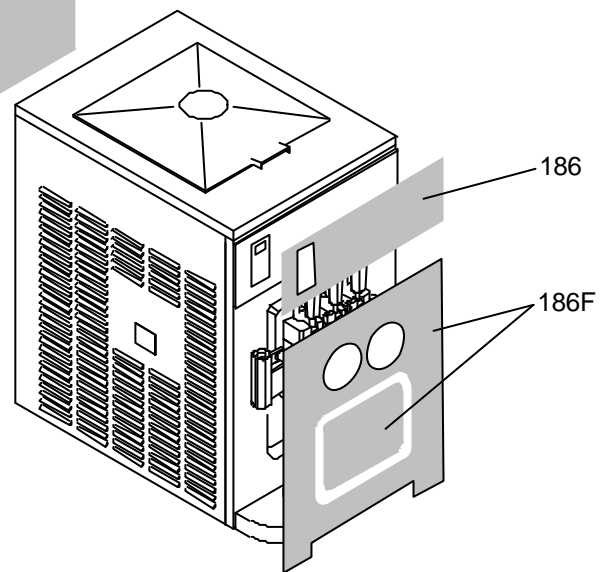


MISS SOFT 173/BAR



870

186D



MISS YOGURT 173/BAR



CARPIGIANI - ALI GROUP S.p.A.
Via Emilia, 45
40011 Anzola Emilia (Bologna) - Italy
Tel. (051) 6505111
Fax (051) 732178

Carpigiani si riserva il diritto di effettuare modifiche e/o revisioni del presente documento senza obbligo di preavviso.
Carpigiani reserves the right to make change and/or revisions of this document without being bound to previously notify it.
Carpigiani se réserve le droit d'apporter toutes modification et mises à jour jugées nécessaires et ce, à tout moment et sans obligation de préavis.
Carpigiani behält sich das Rech vor, jederzeit Änderungen ohne Voranzeige vorzunehmen.
Carpigiani se reserva el derecho de efectuar modificaciones y actualizaciones todas la veces que lo considere necesario sin la obligación de peraviso.